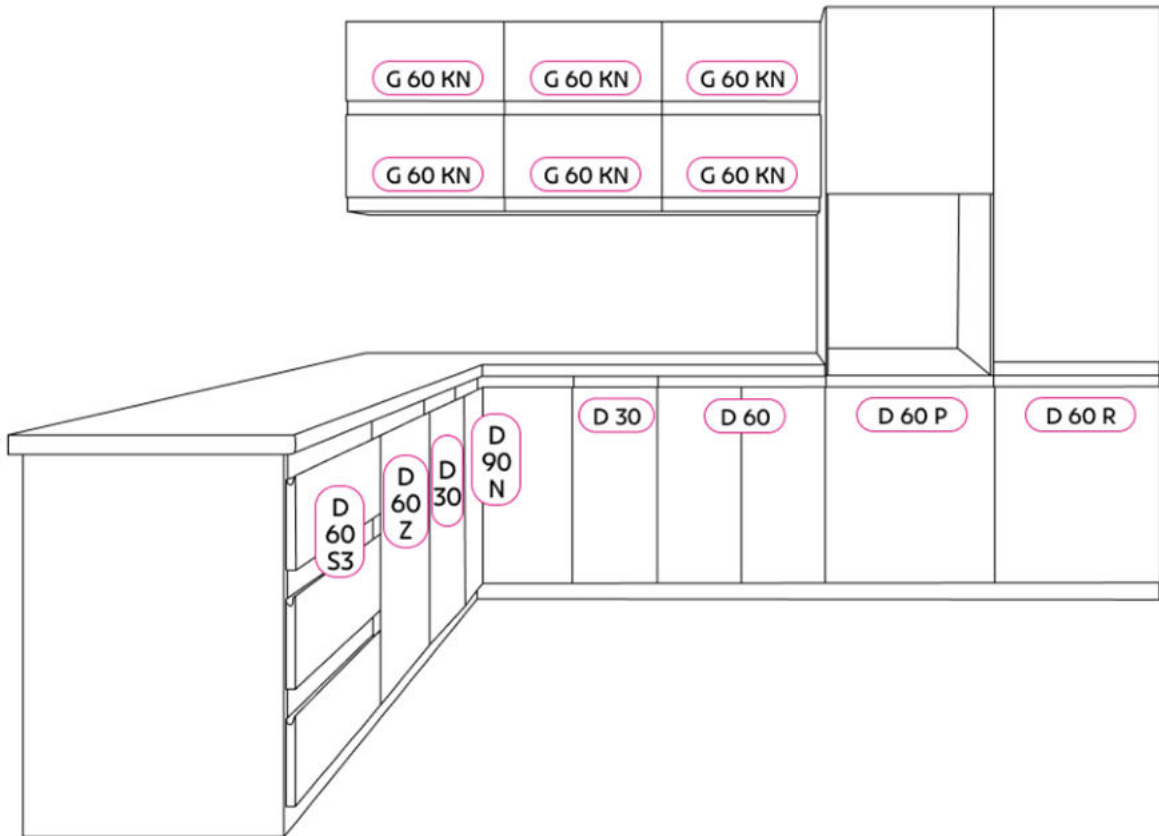
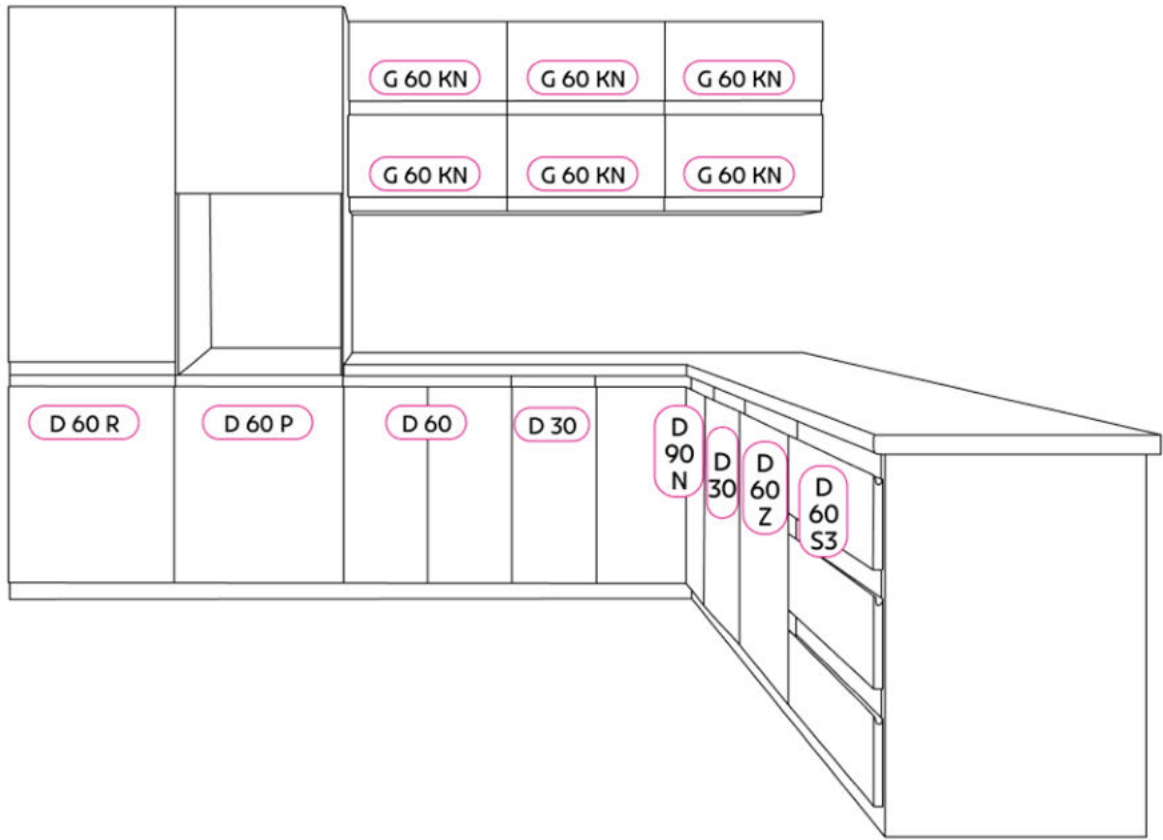


AURORA

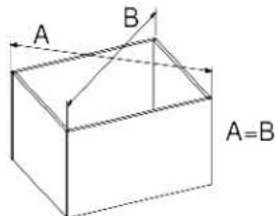


Tisztelt Ügyfelünk!

Kérjük, a bútor összeszerelése előtt figyelmesen olvassa el az alábbi utasításokat
AZOKRA AZ ELEMEKRE, AMELYEKEN AZ ÖSSZESZERELÉS NYOMA LÁTSZIK, ÉS MECHANIKAI SÉRÜLÉS VAGY HIBA MIATT
REKLAMÁLJÁK ŐKET, NEM VONATKOZIK A REKLAMÁCIÓ

Ha kétségei merülnek fel az összeszerelés során, forduljon hozzánk a következő telefonszámon: (+48) 0-71 315 77 52 Hétfőtől péntekig, 8:00-tól 16:00-ig. A bútor összeszerelése a kézikönyvben megadott alábbi lépések szerint történik. A bútor egyes részeire ragasztott kódok megegyeznek a kézikönyvben szereplő kódokkal.

Figyelem! A pöcköket/csapokat az elem keskeny síkjába kell helyezni. A bútor hátsó falát és a fiók alsó részét az átló beállítása után szereljük össze (lásd. kép). Zadnú stenu nábytku a spodnú časť zásuvky montujeme po nastavení uhlopriečky (pozri obrázky).



Az utolsó lépés a bútorok megfelelő helyre helyezése és vízmérték segítségével a bútor függőleges és vízszintes helyzetének ellenőrzése, valamint a zsanérokon az elülső felületek beállítása.

Tippek a karbantartáshoz.

A bútorokat csak porronggyal (száraz vagy nedves) tisztítjuk! Ne használjon kémiai tisztítószert! Kérjük, az üveges elemeket a boltokban kapható üvegtisztítóval tisztítsa, a termék csomagolásán feltüntetett módon.

Figyelem! A dekoratív szegély színe és a bútor kerülete kissé eltérhet a deszkalap színétől.

A termékszállítmánytól függ. Ez NEM ok a reklamációra.

Figyelem! A bútorgyártó fenntartja a jogot, hogy a kínált bútorokon szerkezeti változtatásokat hajtson végre anélkül, hogy annak általános jellegét megváltoztatná. A bútor mérete változhat.

Tisztelt Ügyfelünk!

Köszönjük, hogy megvásárolta a terméket. Gratulálunk a döntéséhez. Hisszük, hogy bútorunk hosszú ideig szolgálja majd Önt és elégedett lesz vele. Olvassa el figyelmesen a használati feltételeket, és ismerkedjen meg bútoraink karbantartásával, hogy minél tovább élvezhesse azt.

Mindent megtettünk annak érdekében, hogy a megvásárolt bútorok kiváló minőségűek, modernek és funkcionálisak legyenek.

Ha azonban eltérések adódnának, kérjük, forduljon közvetlenül az Eladóhoz, hogy az esetleges hibát a lehető leggyorsabban elhárítsuk.

GARANCIÁLIS FELTÉTELEK

1. A garanciavállaló a bútor eladásától számított 24 hónapig jó minőséget biztosít a Vevőnek és biztosítja a bútor megfelelő működését.
2. A termék összeszerelt állapotban történő megvásárlásakor a vevő köteles ellenőrizni a termék minőségét és hiánytalanságát, valamint a fő mechanizmusok és alapelemek működését.
3. A garancia nem vonatkozik a termék hibás vagy gondatlan szállításából, áthelyezéséből vagy rossz összeszereléséből adódó károokra, és nem vonatkozik a véletlen eseményekből eredő károokra, vagy a termék olyan károsodására sem, amelynek következtében a termék ára csökkentve lett. Az összeszerelt állapotban eladott bútorok látható hibáit, mechanikai sérüléseit, alkatrészeinek vagy egyéb tartozékainak mennyiségi hiányát a Vevő köteles bejelenteni a vásárláskor. Ellenkező esetben a fent felsoroltak erejéig a garancia nem illeti meg Önt.
4. A bútorok On általi módosítása vagy feldolgozása a garancia jogának megszűnését eredményezi.
5. A garanciavállaló nem vállal felelősséget a szerződés tárgyának nem teljesítéséért, ha erről az összeférhetlenségről a Vevő tudott, vagy megfelelő megítélés alapján a Vevőnek tudnia kellett volna.
6. Összeszerelés esetében a Vevő köteles a termék nem megfelelőségét az Eladónak az értesítéstől számított két hónapon belül bejelenteni a saját érdekében.
7. A jótállási idő alatt felmerülő eltérések vagy a jelen termék meghibásodása esetén a Vevő köteles ezt a termék vásárlásának helyén a jótállási nyilatkozat bemutatásával jelezni. Az eladó vállalja, hogy a reklamációra 14 napon belül válaszol, attól a naptól számítva, hogy a Vevő jelezte, hogy a termék nem felel meg a szerződésnek.
8. A jótállási idő meghosszabbodik a reklamáció óta eltelt idővel, a reklamáció jelzésétől annak végrehajtásáig, ha ezalatt az időtartam alatt a termék használatát nem teszi lehetővé.
9. Abban az esetben, ha a termék nem felel meg a szerződésnek, a garanciavállaló a Vevőnek garanciát nyújt arra, hogy azt az alkatrészcsereire vonatkozó szerződésben foglaltaknak megfelelően a megfelelő állapotba állítja vissza.
10. Abban az esetben, ha a bútorcsere hibátlanul megtörtént, vagy szerződéstől való elállás történt, kivéve azokat a hibákat, amelyek cserét vagy szerződéstől való elállást eredményeznek, és bebizonyosodik, hogy a termék minősége csökkent a normál elhasználódás mértékét meghaladva, vagy a termék Vevő általi módosításával vagy cseréjével összefügg, vagy a Vevő hajtotta végre, de abban az esetben is, ha az áru hiányos (nem tartalmaz minden alkatrészt, nincs elég alkatrész- vagy nem fogyó alkatrész, felszerelés a célhoz szükséges mértékben minden további értékesítésnél) az Eladó viseli a Vevő anyagi költségeit, ami a cserére, a sérült elemek, valamint a hiányzó elemek cseréjére vonatkozik.

A BÚTOROK HASZNÁLATÁNAK SZABÁLYAI

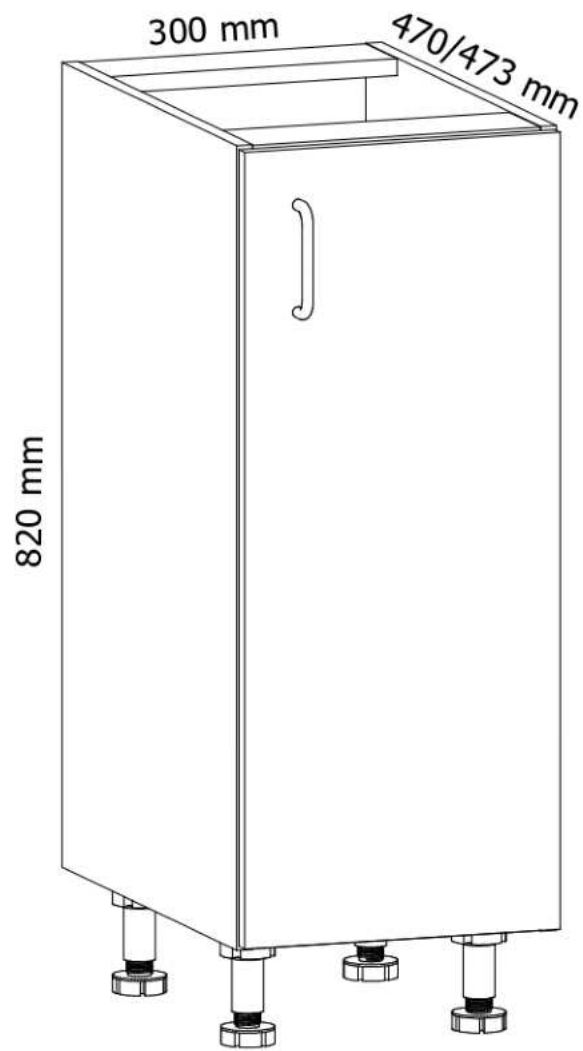
1. A bútorokat a tervezett célra kell használni, a szabályok szerint, azok meghatározási szempontjainak megfelelően.
2. A bútorokat száraz, zárt helyen és a helyiségekben a kedvezőtlen időjárási viszonyoktól védve, de a közvetlen napfénytől is védve kell használni. A helyiségben a levegő hőmérséklete 10 és 30 °C között, a relatív páratartalom pedig 25-80% között kell legyen. A bútorokat nem szabad fél méternél közelebb elhelyezni az aktív radiátoroktól.
3. Javasolt és fontos a bútorok szintjének kiegyenlítése, amelyet mindig stabil felületre kell helyezni.
4. A bútor összeszerelésének módját, az összeszereléshez szükséges alkatrészek és tartozékok számát az általánosan gyártott bútortípus szerelvényekkel ellátott csomagjában található információs kártya határozza meg.

A BÚTOROK HASZNÁLATÁRA ÉS KARBANTARTÁSÁRA VONATKOZÓ SZABÁLYOK

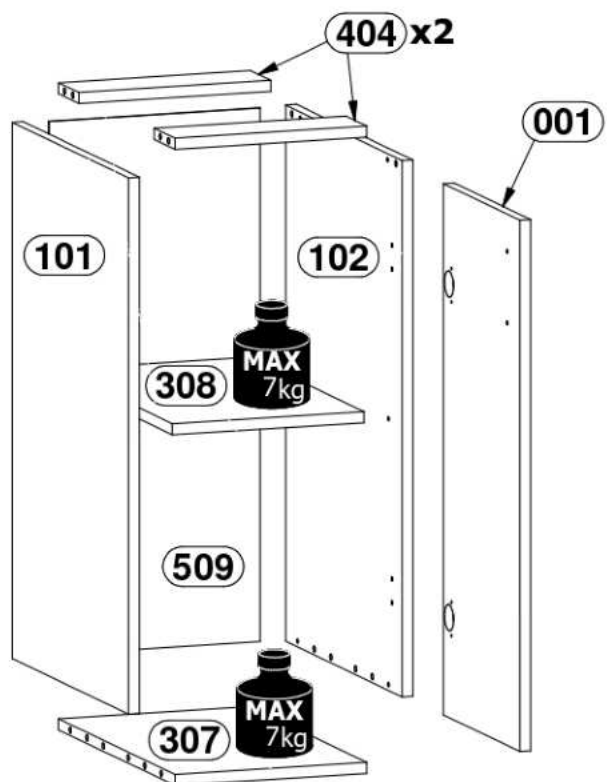
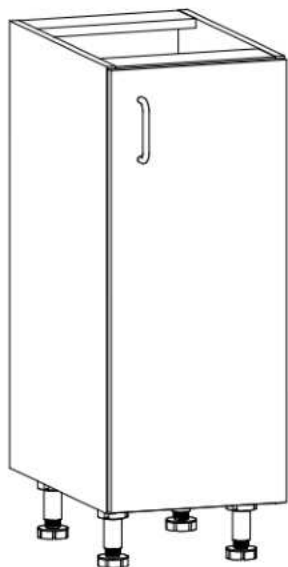
1. A bútor laminált anyagból készült, és a tisztítás során a következő utasításokat kell követni:
 - puha, nedves ronggyal mossa le.
2. Ne használjon semmilyen vegyszert vagy súroló rongyot a bútor felületének ápolása során.
3. Ne helyezzen nedves vagy meleg tárgyakat a bútor felületére.
4. A bútorfelület helyreállítását mindig az erre szakosodott cégekre bizza.

AURORA

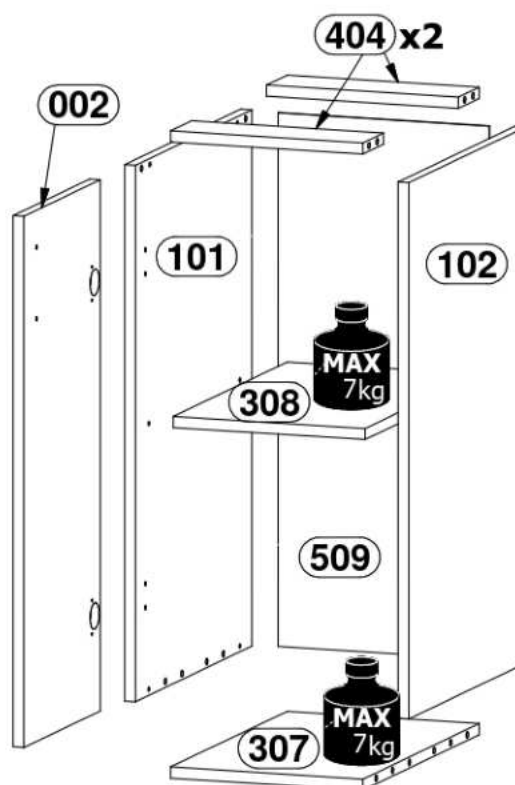
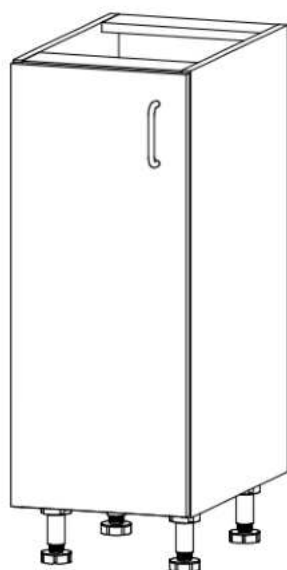
D30

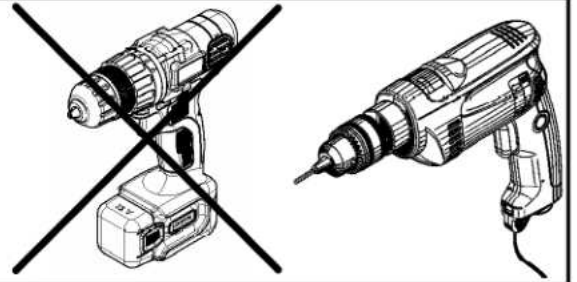
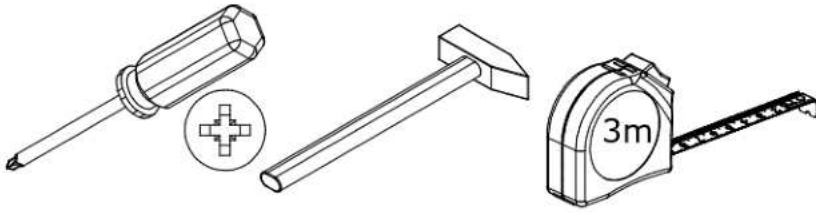


D30(P) / S30

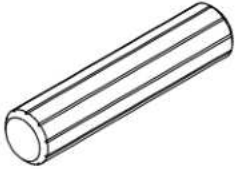


D30(L)





A1 x12



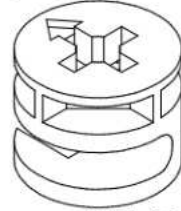
Ø8x35mm

B1 x8



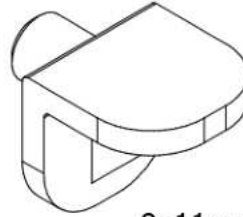
Ø5x38mm

C1 x8



Ø15x12mm

E4 x4



9x11mm

G1 x20



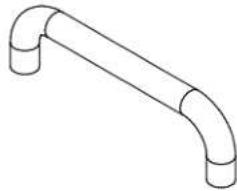
26mm

L1 x4

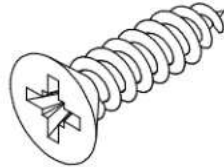


Ø50x95mm

U x1

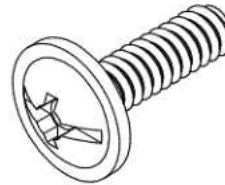


W2 x20

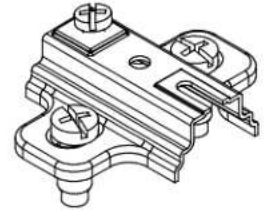


Ø3,5x16mm

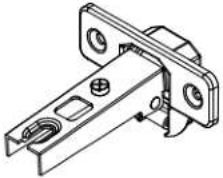
X x2



Zc1 x2



Zc2 x2

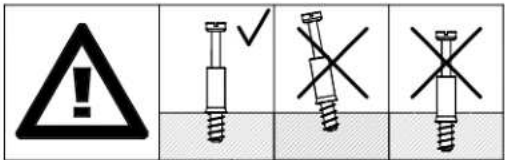
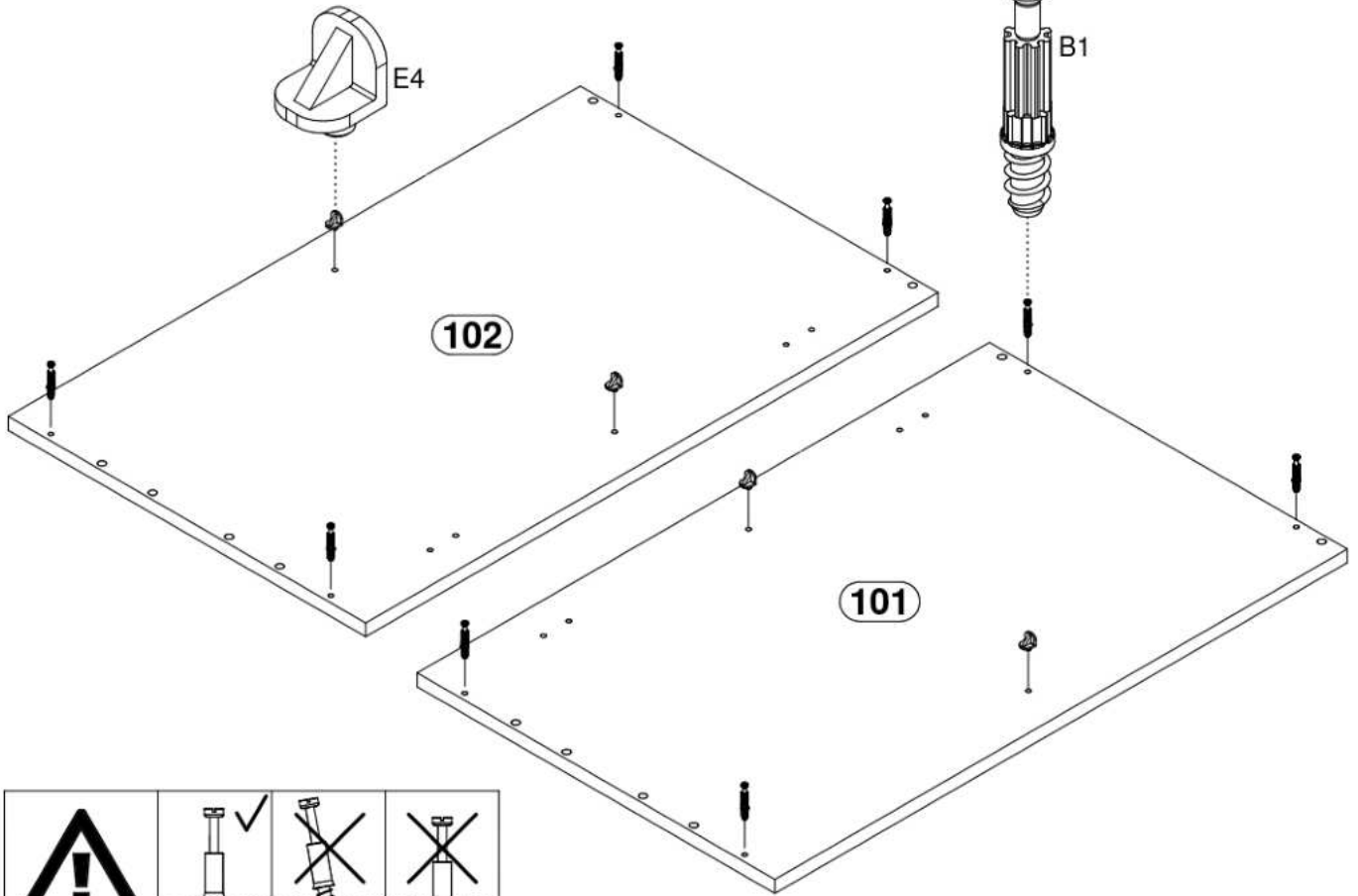
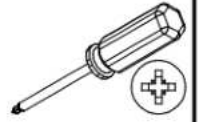
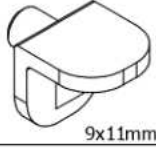


1

B1 x8



E4 x4

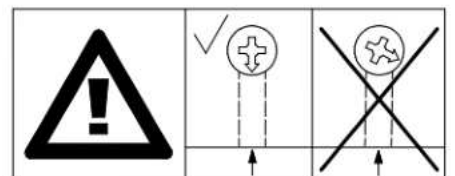
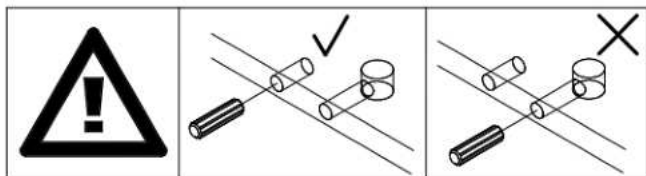
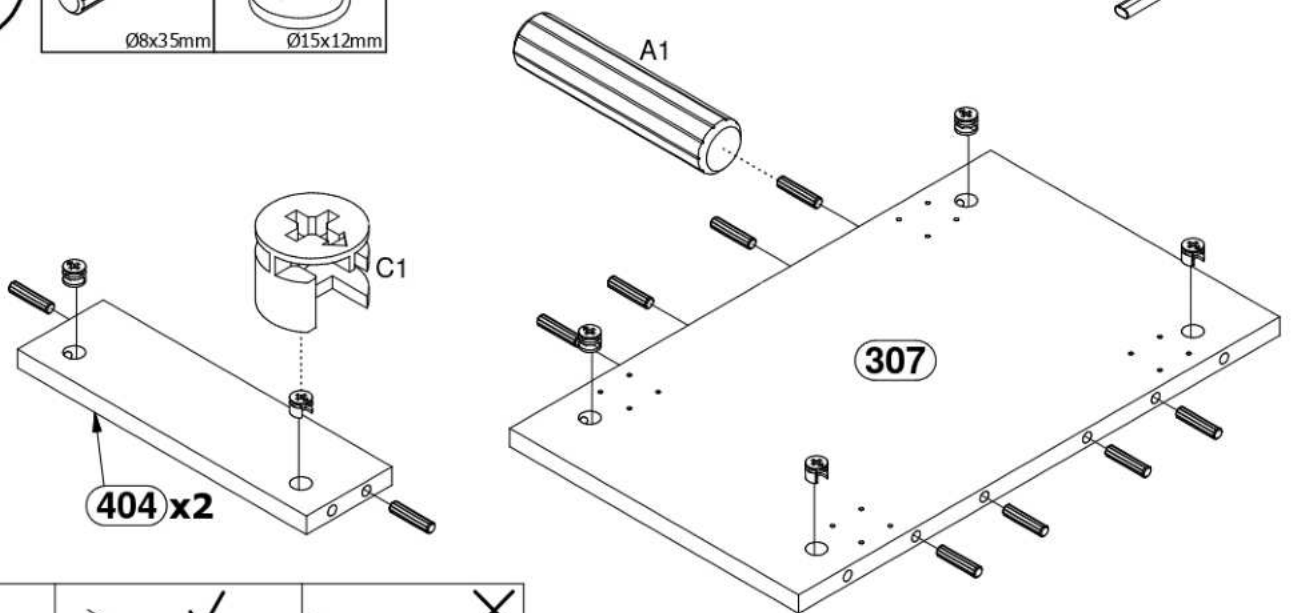


2

A1 x12



C1 x8



3

L1 x4

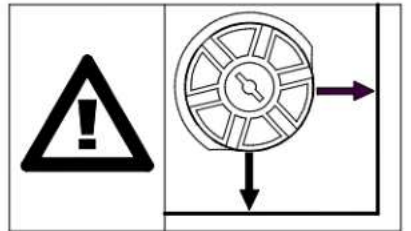
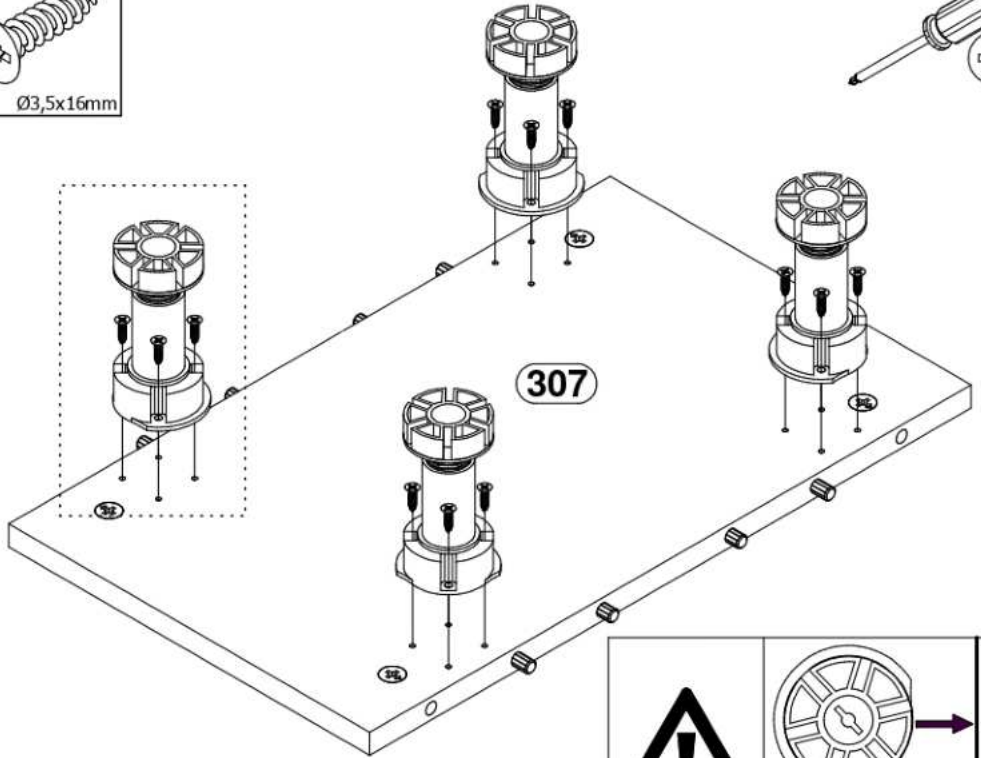
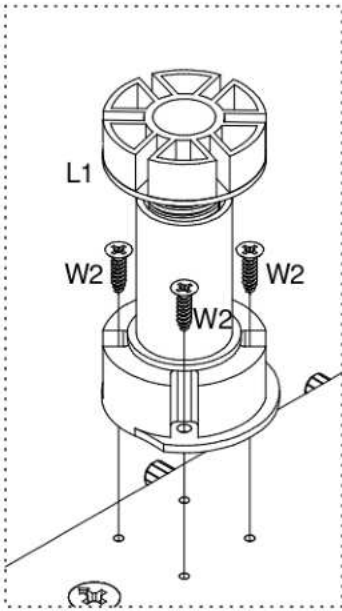
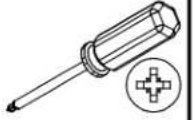


Ø50x95mm

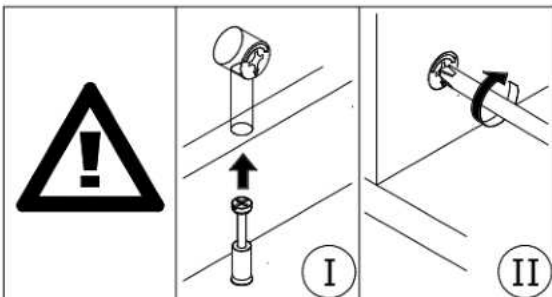
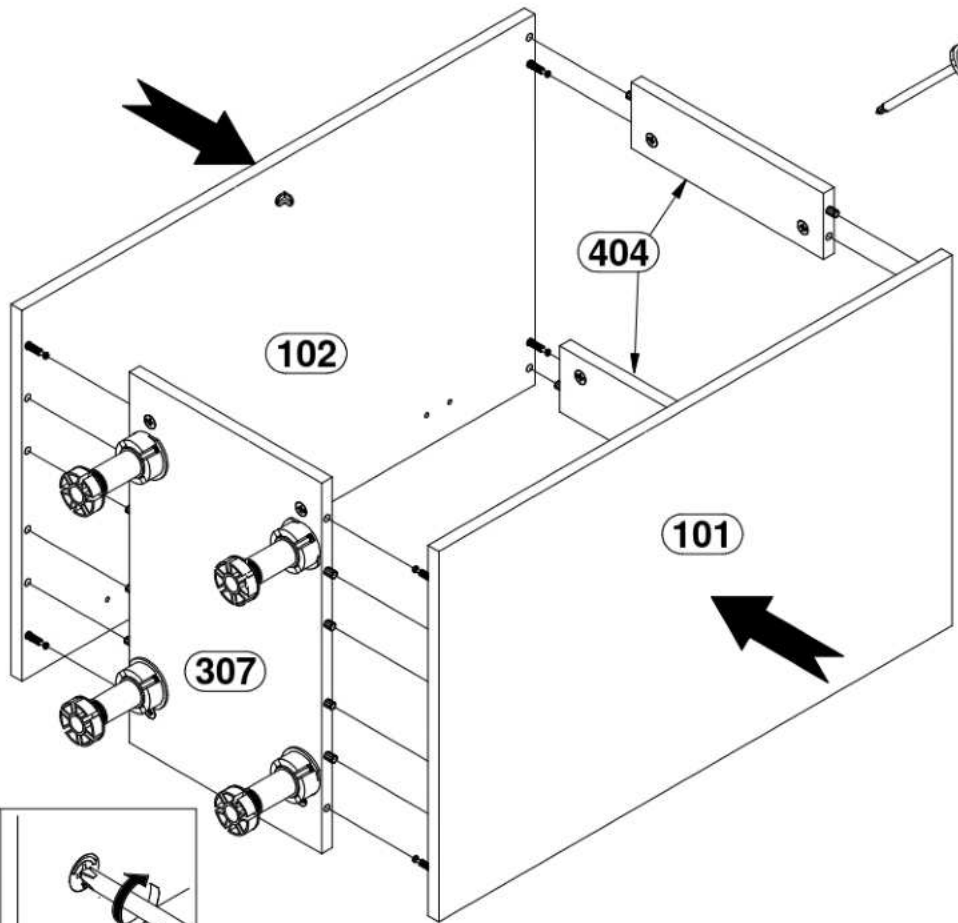
W2 x16



Ø3,5x16mm



4

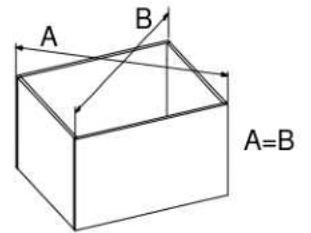
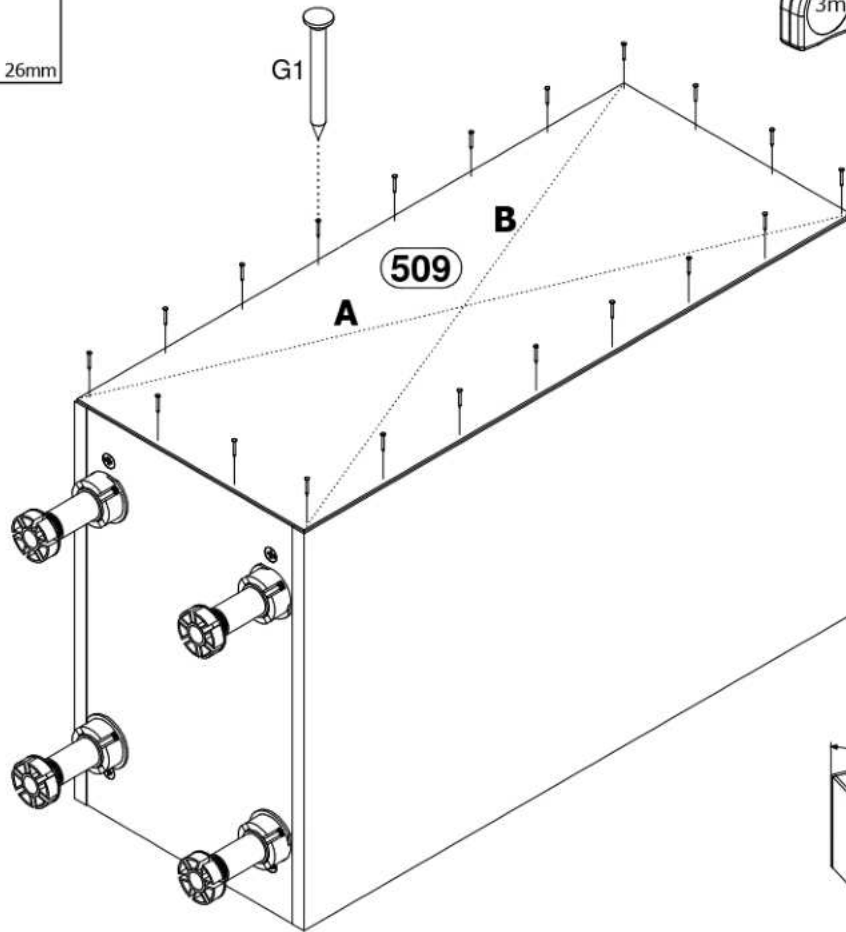
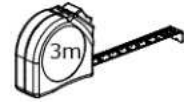


5

G1 x 20



26mm



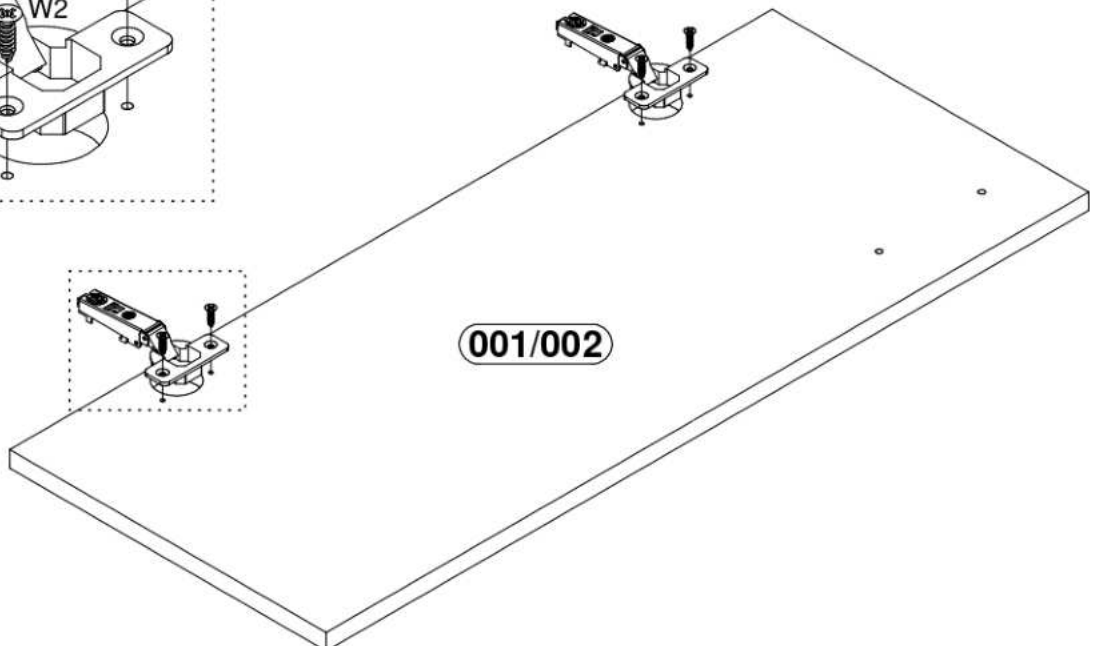
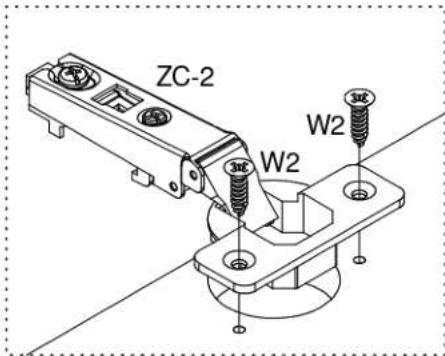
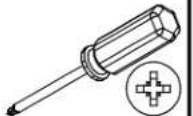
6

W2 x 4

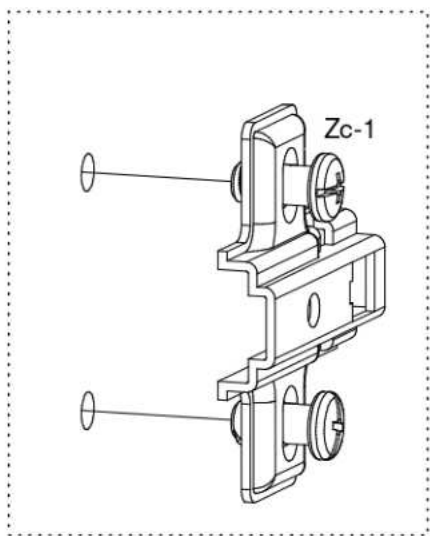
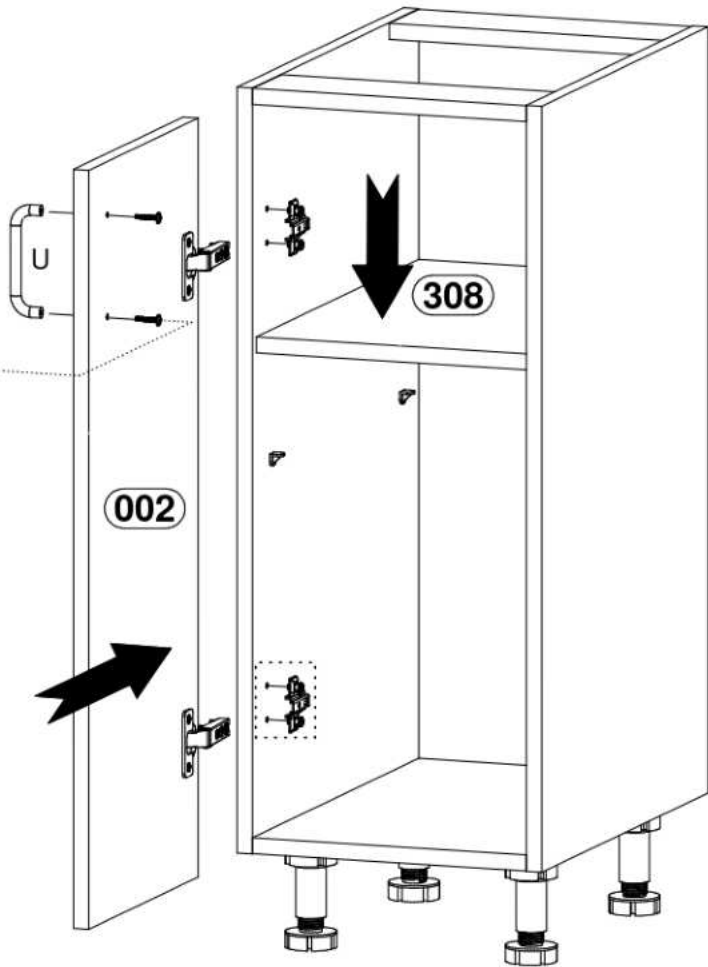
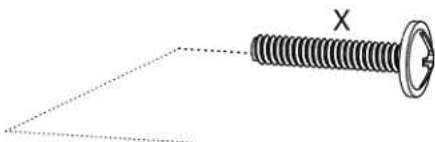
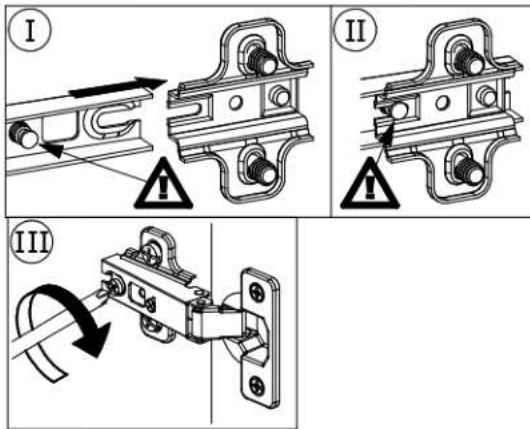
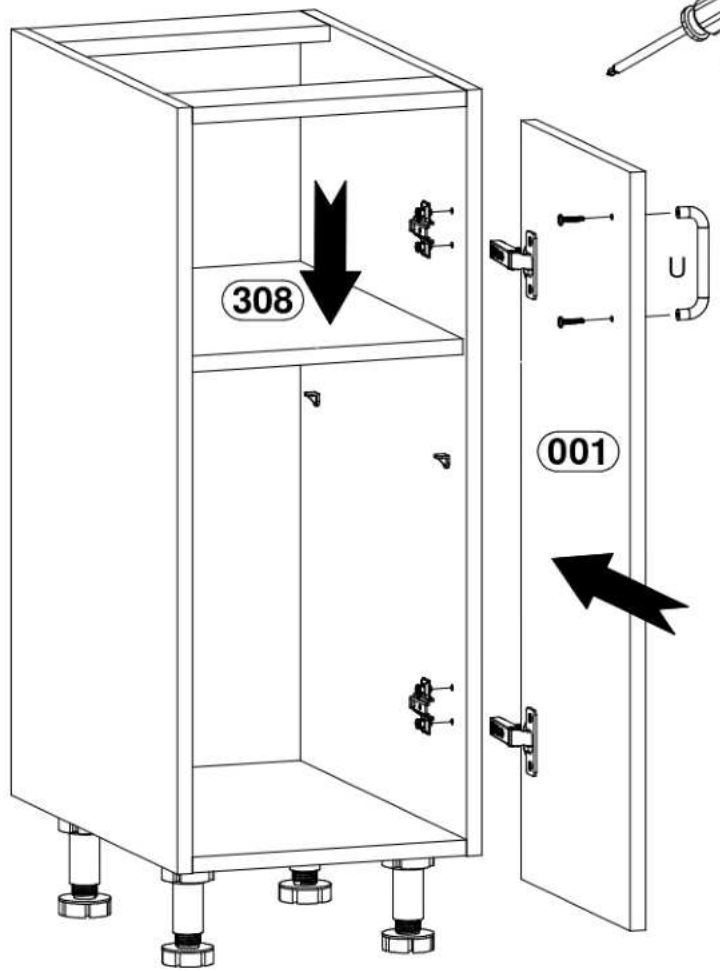
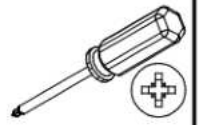
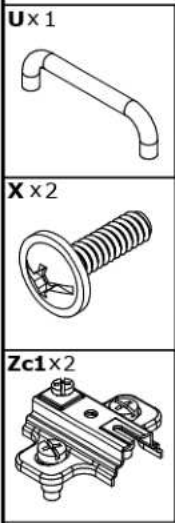


Ø3,5x16mm

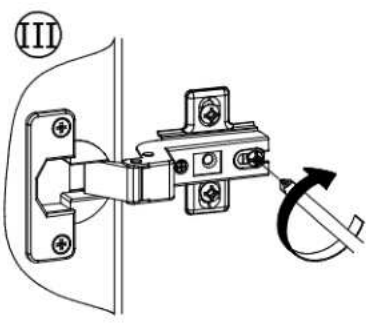
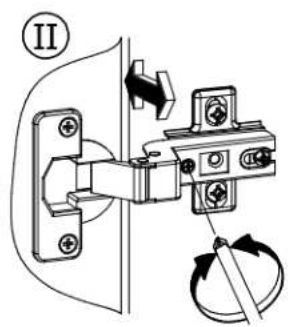
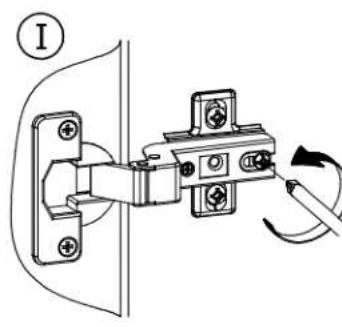
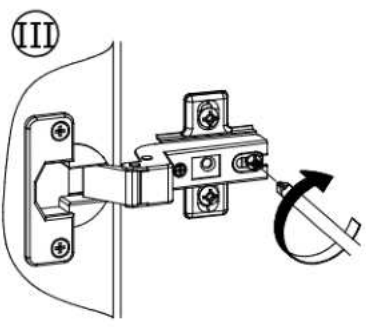
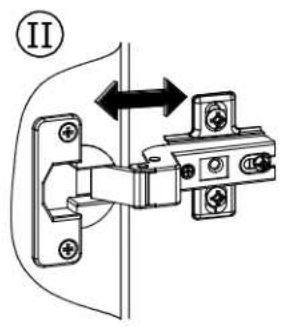
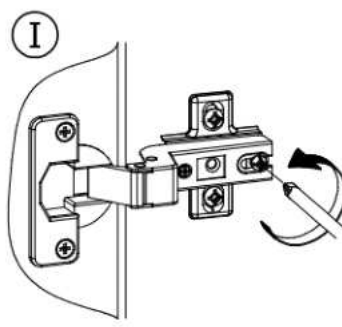
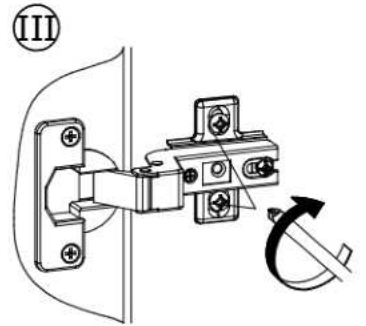
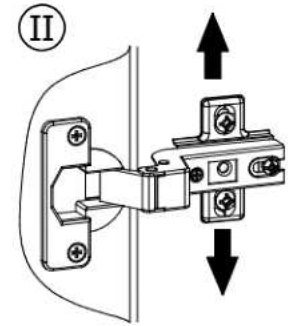
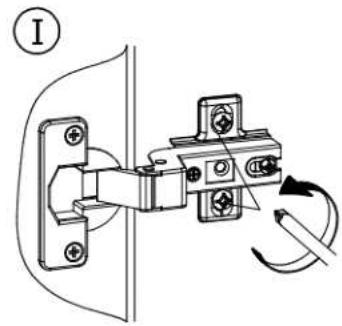
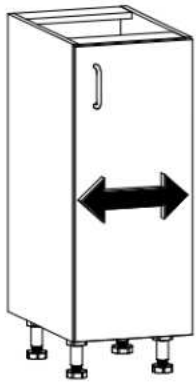
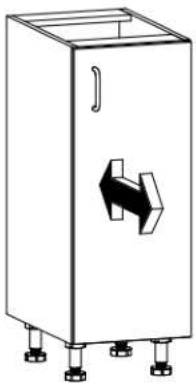
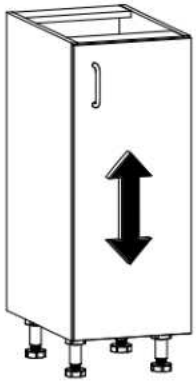
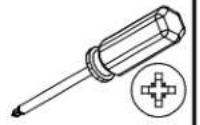
Zc2 x 2

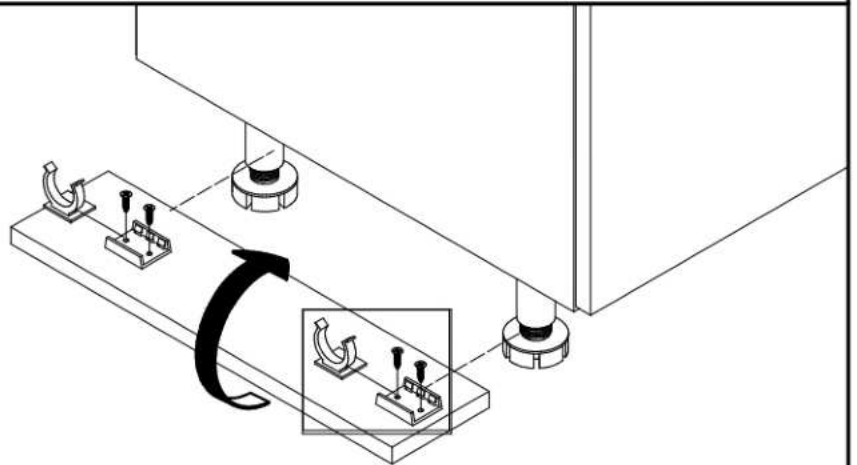
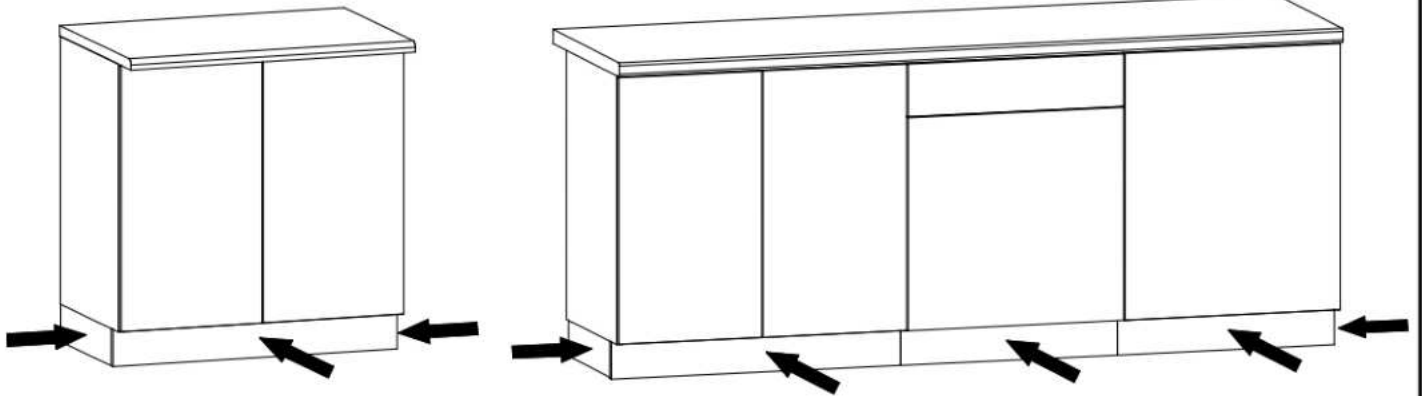
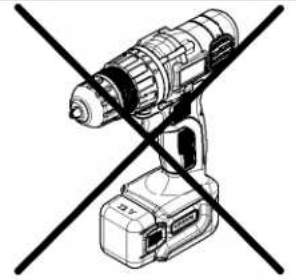
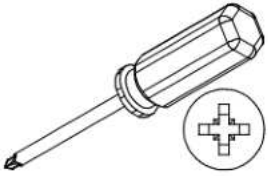


7

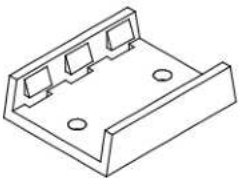


8



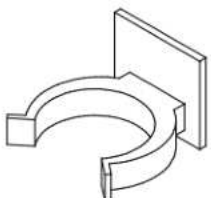


L6-a x4



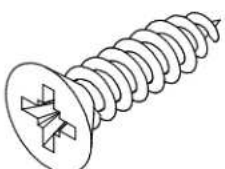
38x30x10mm

L6-b x4

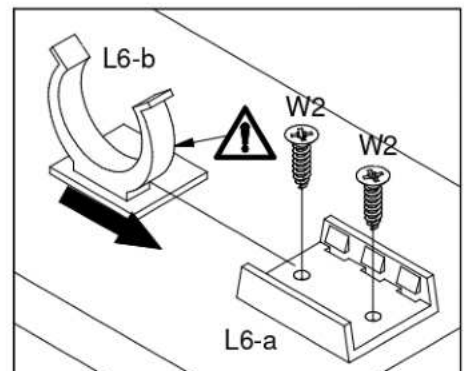


35x32x25mm

W2 x8

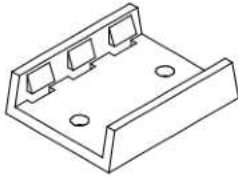


Ø3,5x16mm



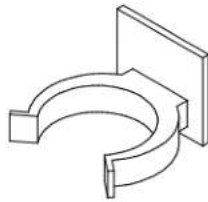
C2

L6-a x 2



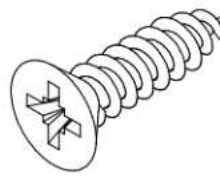
38x30x10mm

L6-b x 2

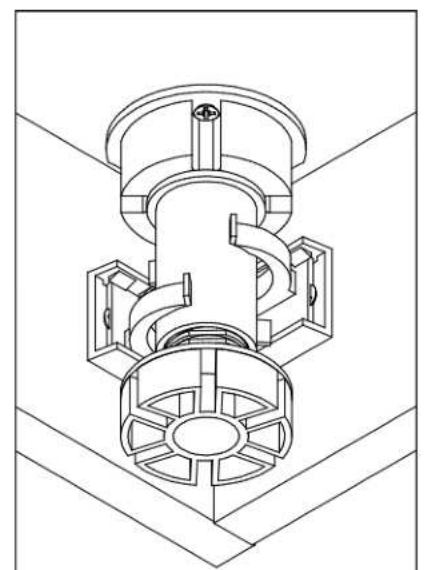
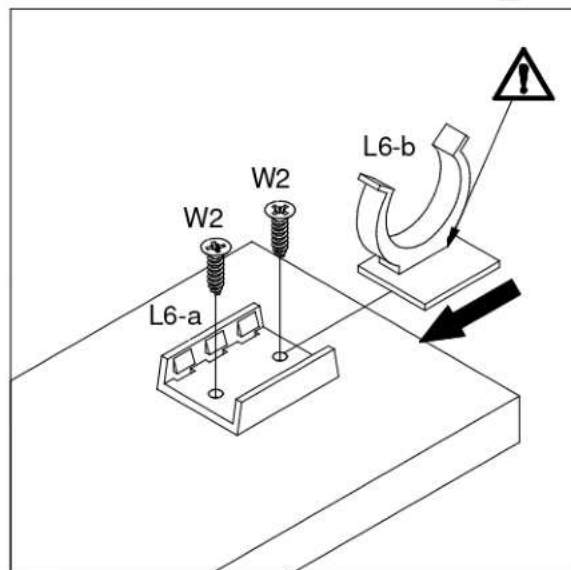
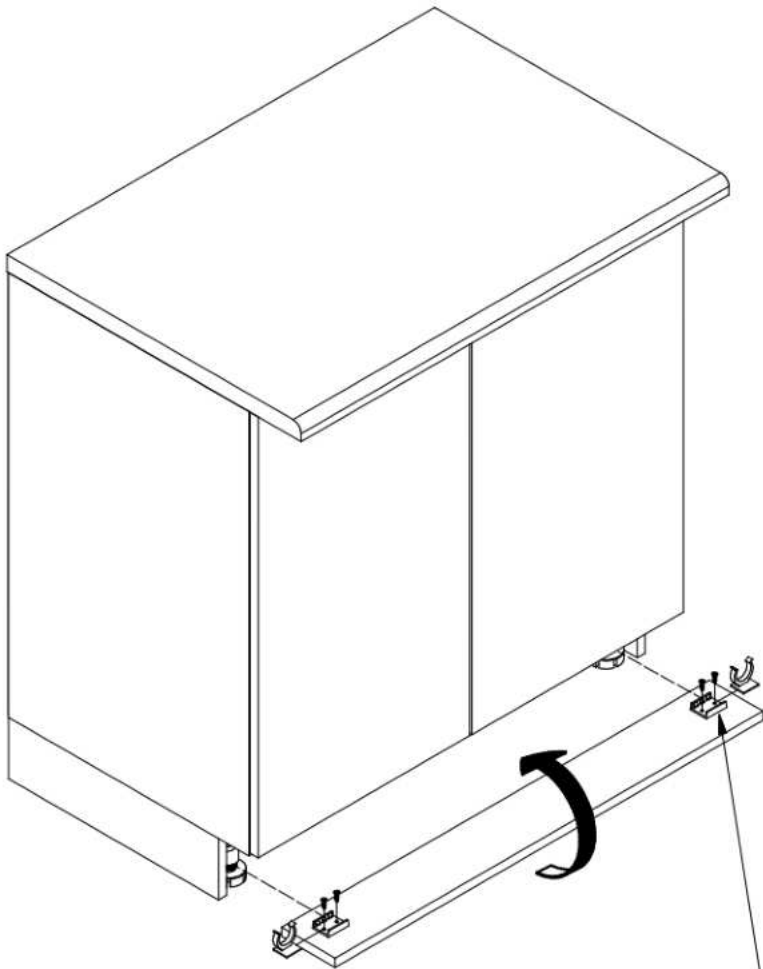
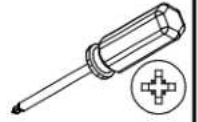


35x32x25mm

W2 x 4

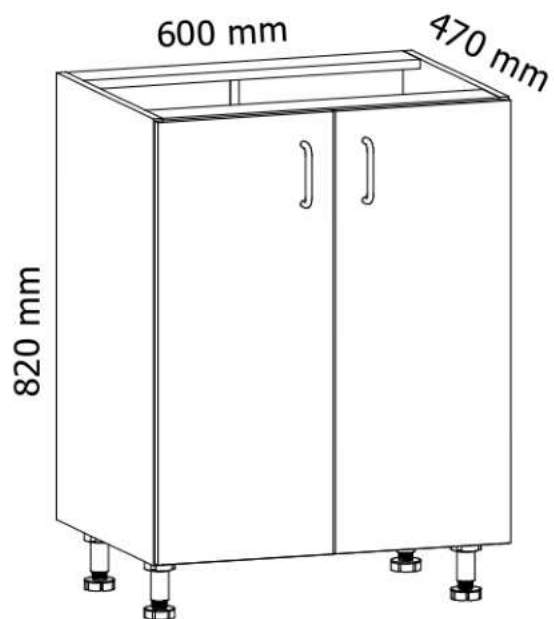


Ø3,5x16mm

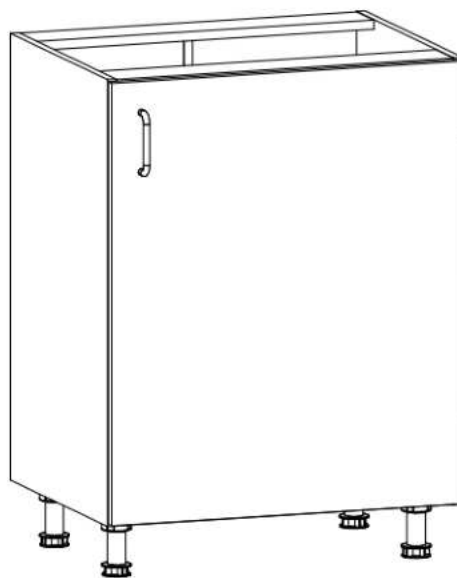
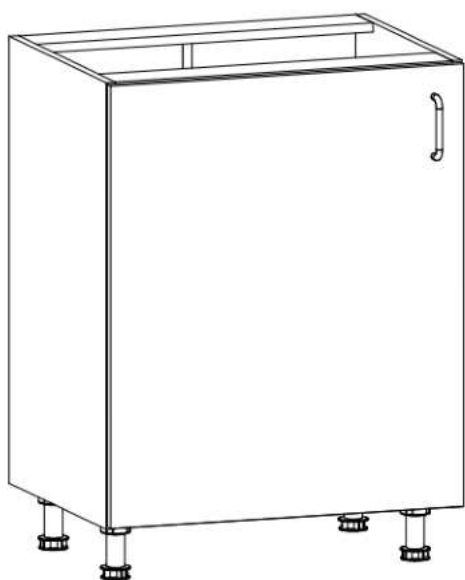


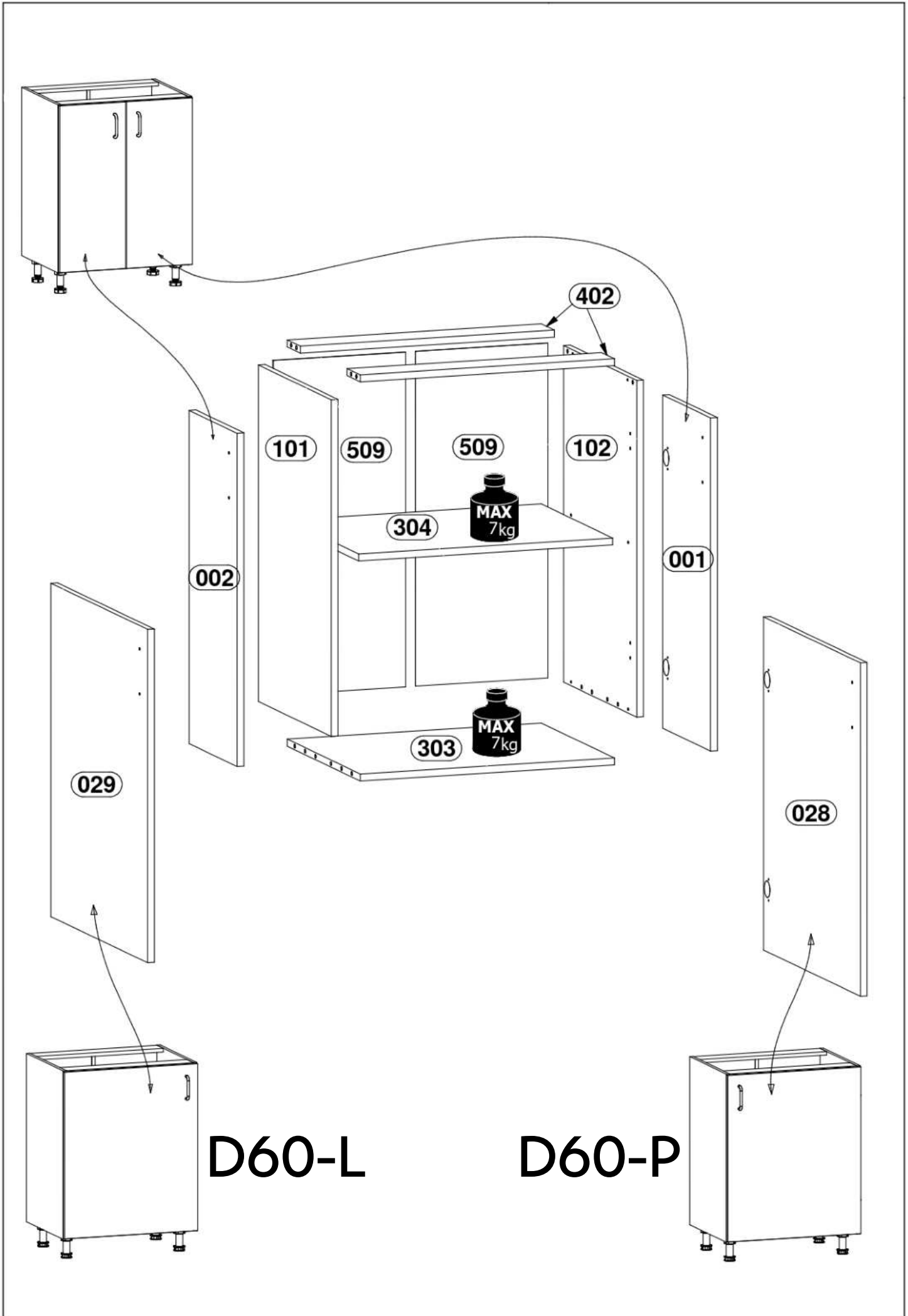
AURORA

D60








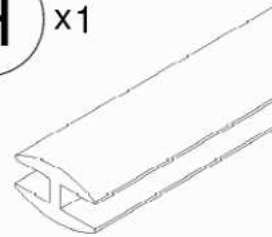
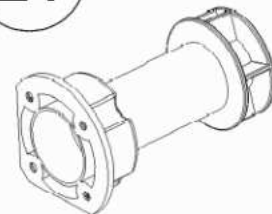



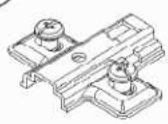
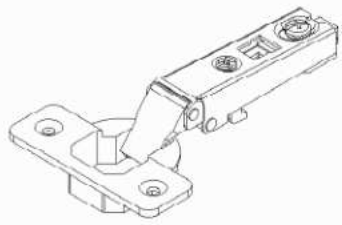
D60-L / D60-P



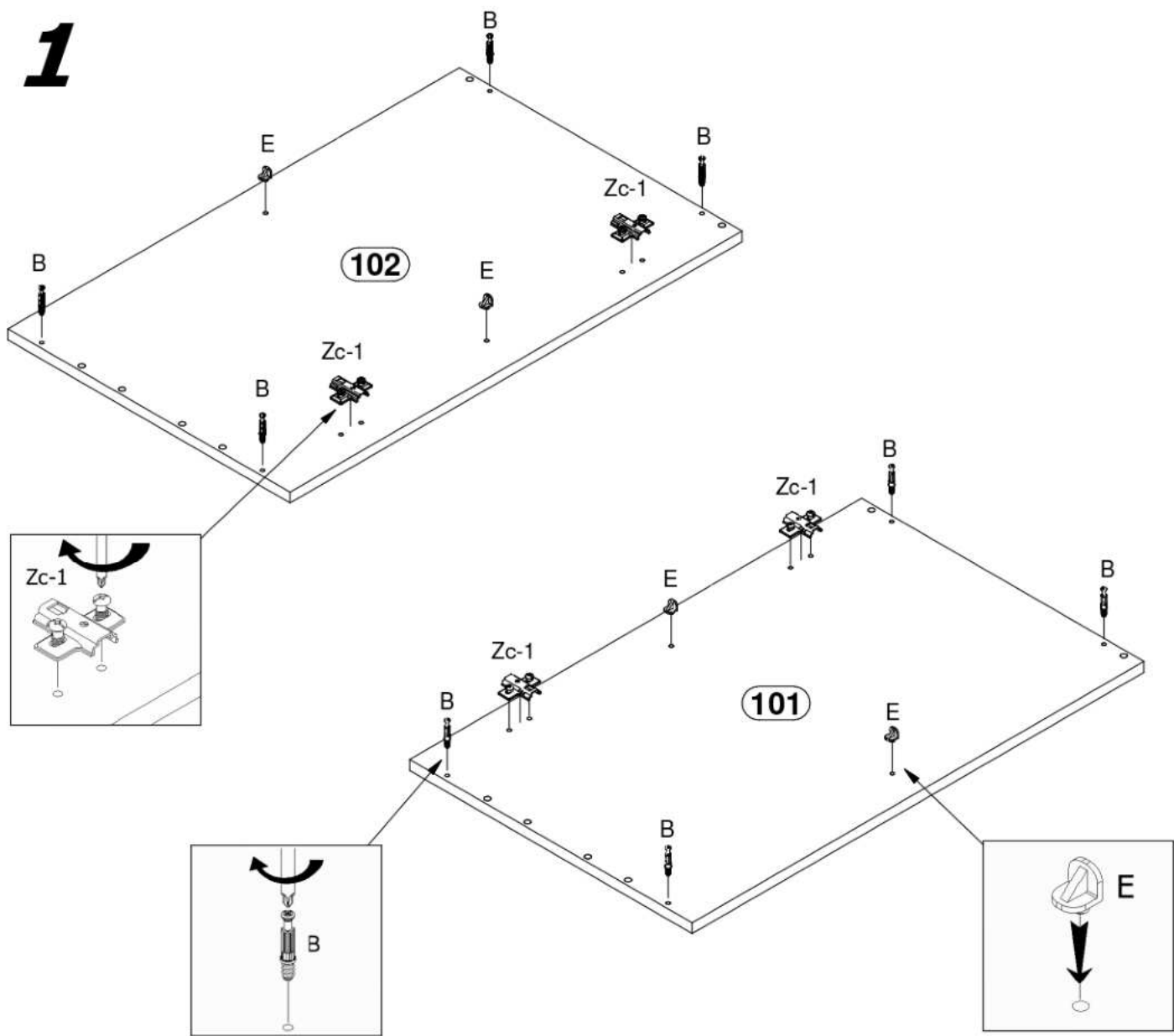


D60-L

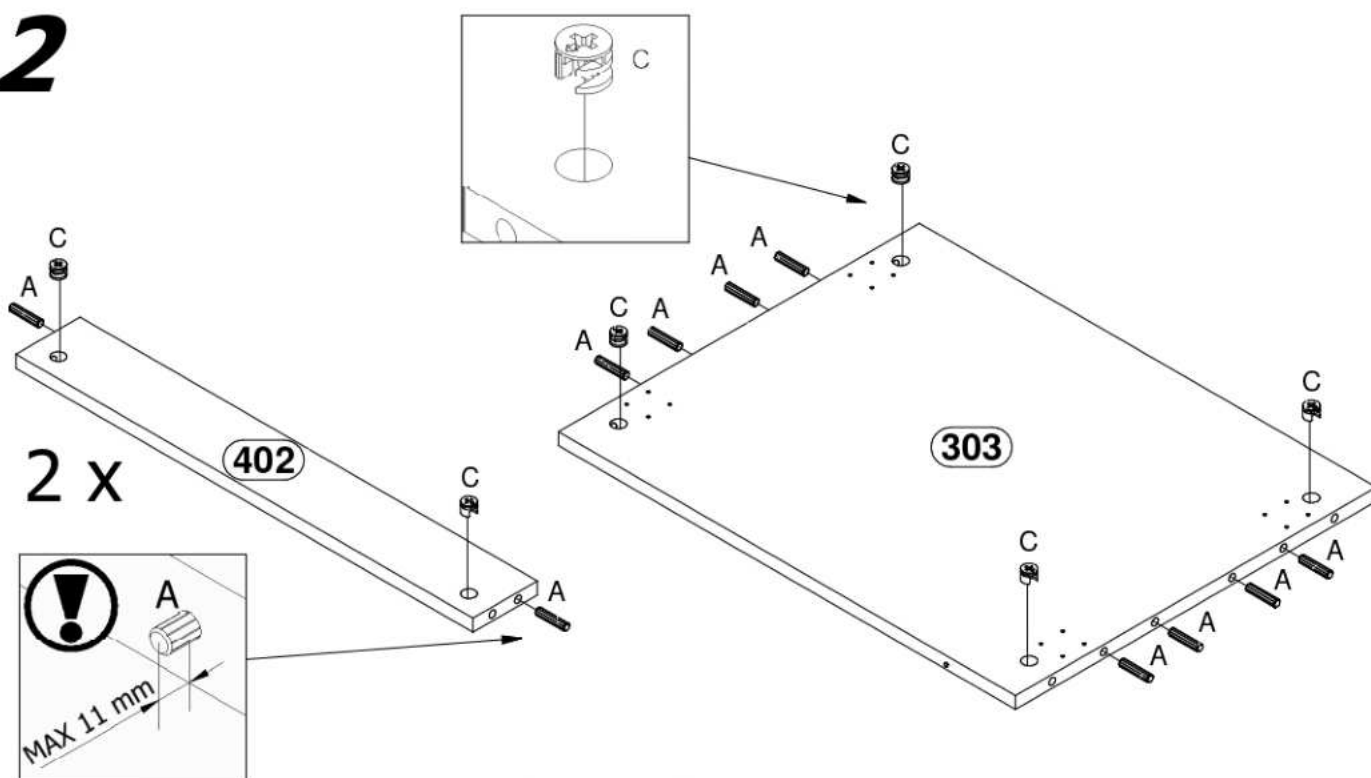
D60-P

<p>A x12</p>  <p>Ø8x35mm</p>	<p>B x8</p> 	<p>C x8</p>  <p>Ø15x12mm</p>	<p>E x4</p> 
<p>G x27</p> 	<p>H x1</p>  <p>715 mm</p>	<p>L1 x4</p> 	<p>M x2</p> 
<p>W2 x24</p>  <p>Ø3,5x16mm</p>	<p>Y x8</p>  <p>Ø18 mm</p>	<p>Zc x4</p>  <p>Zc-1</p>	 <p>Zc-2</p>

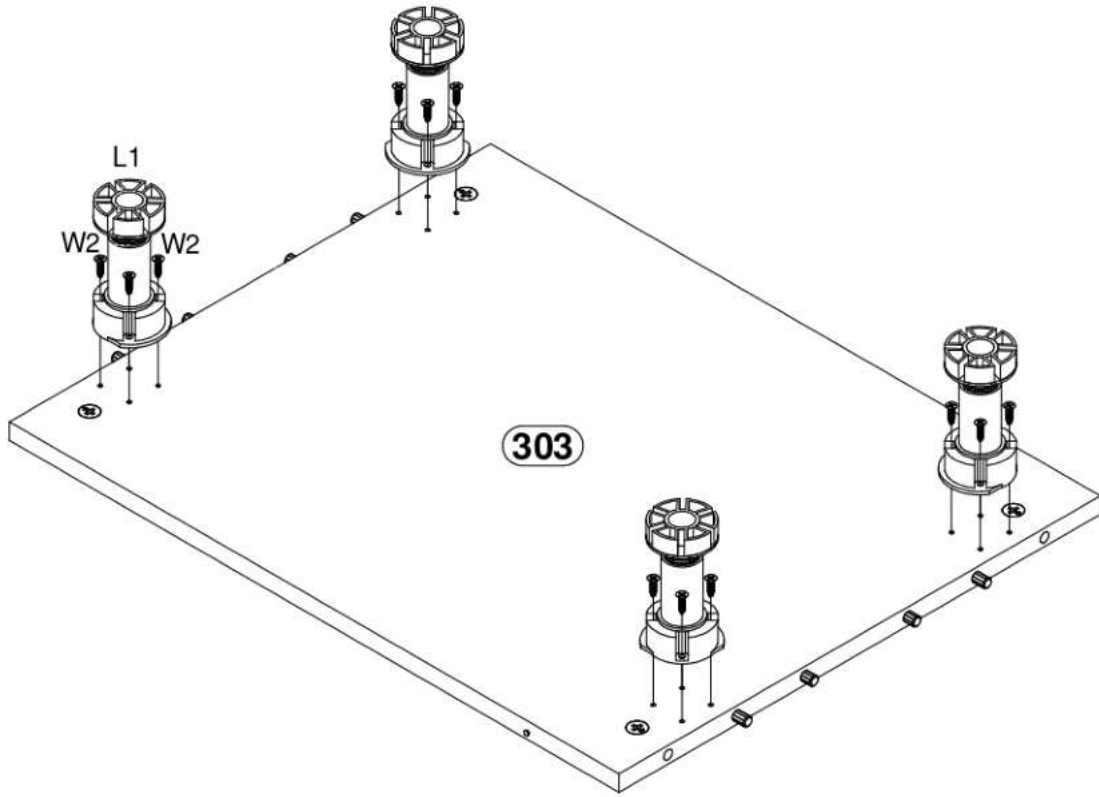
1



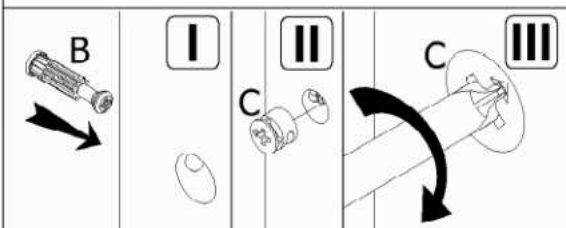
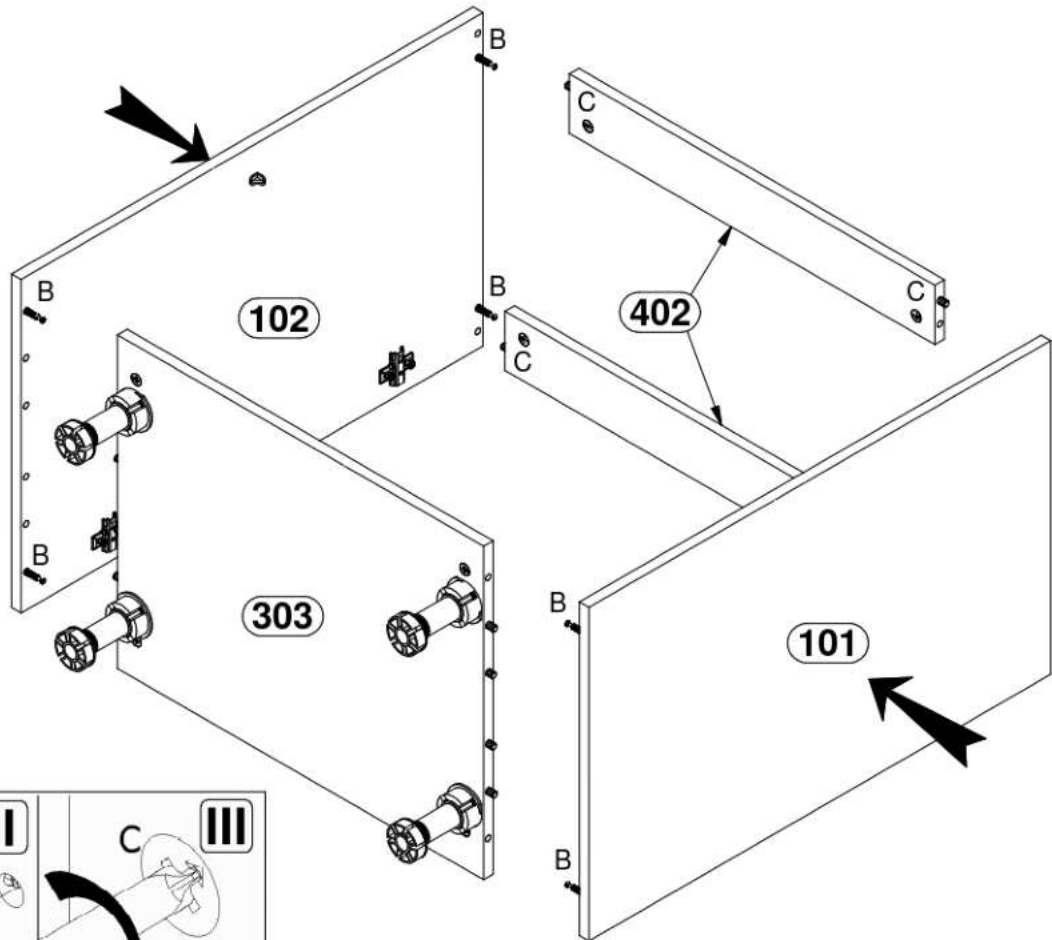
2



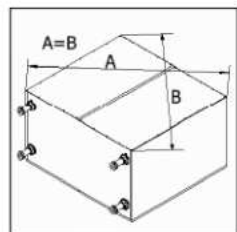
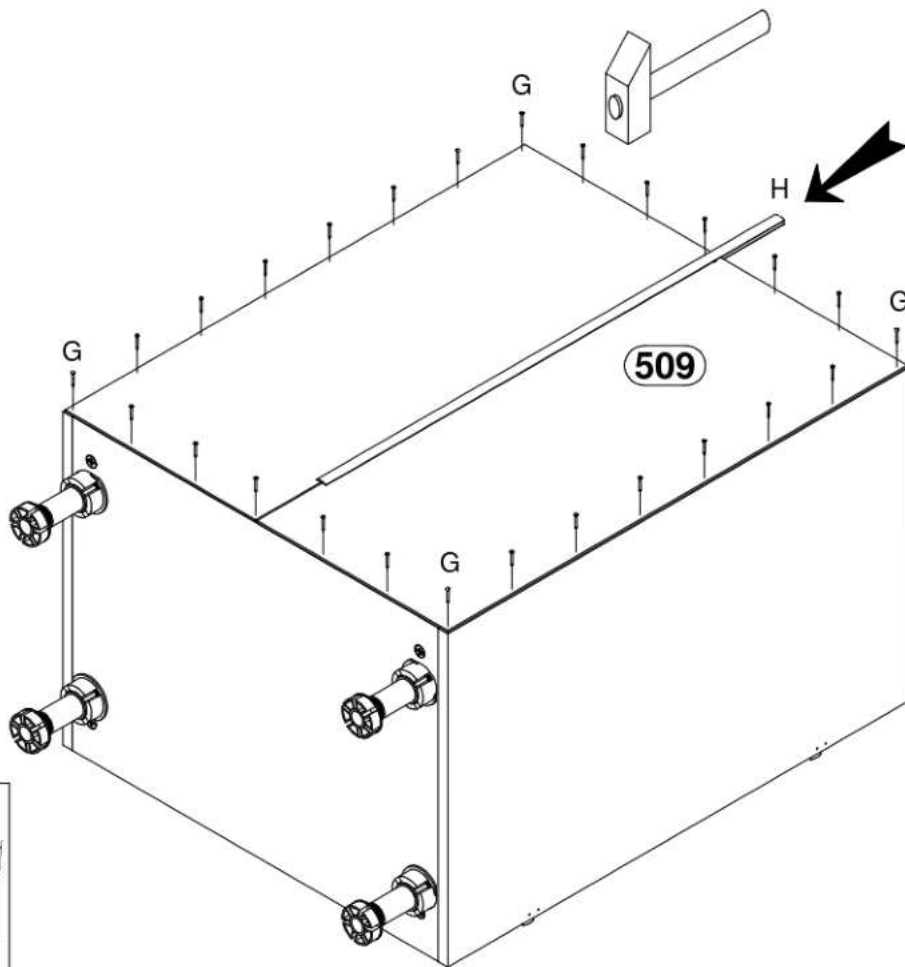
3



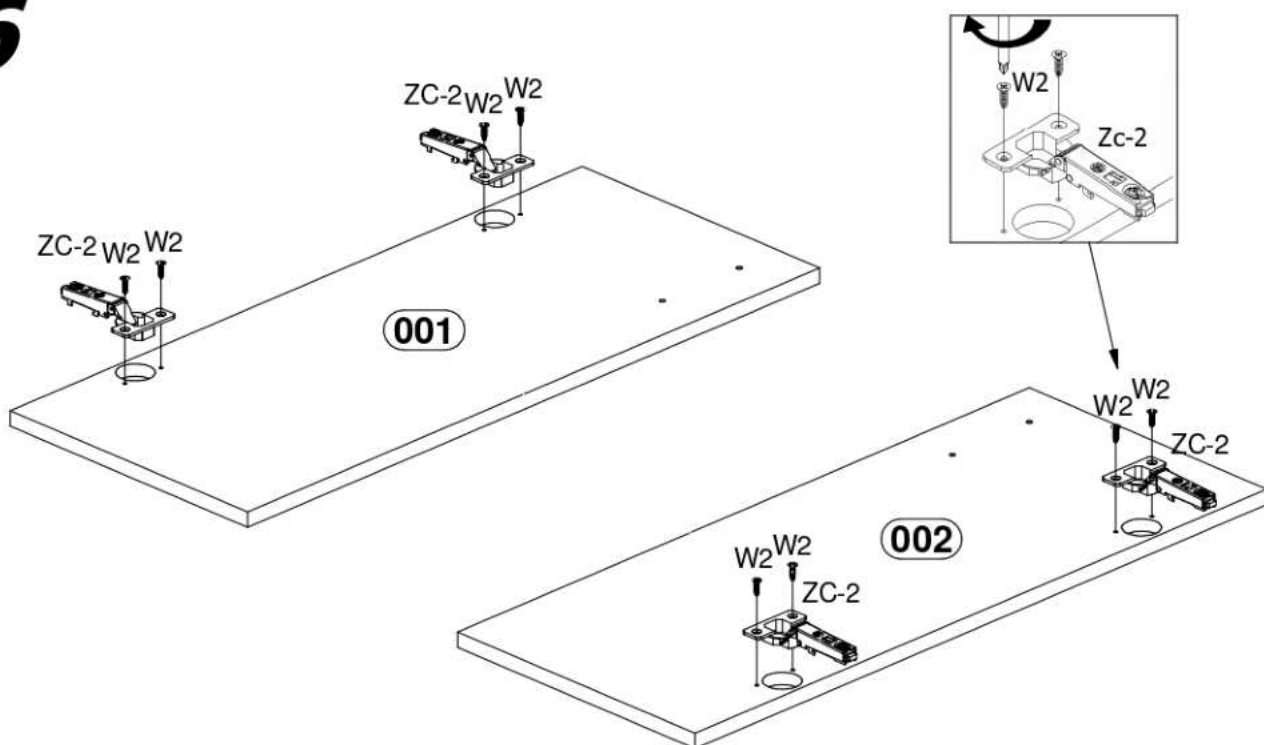
4



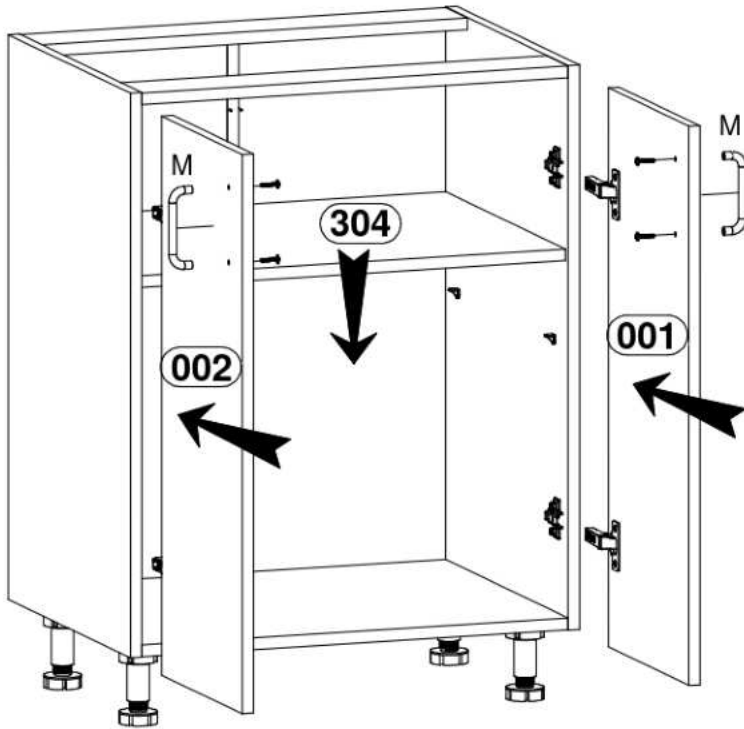
5



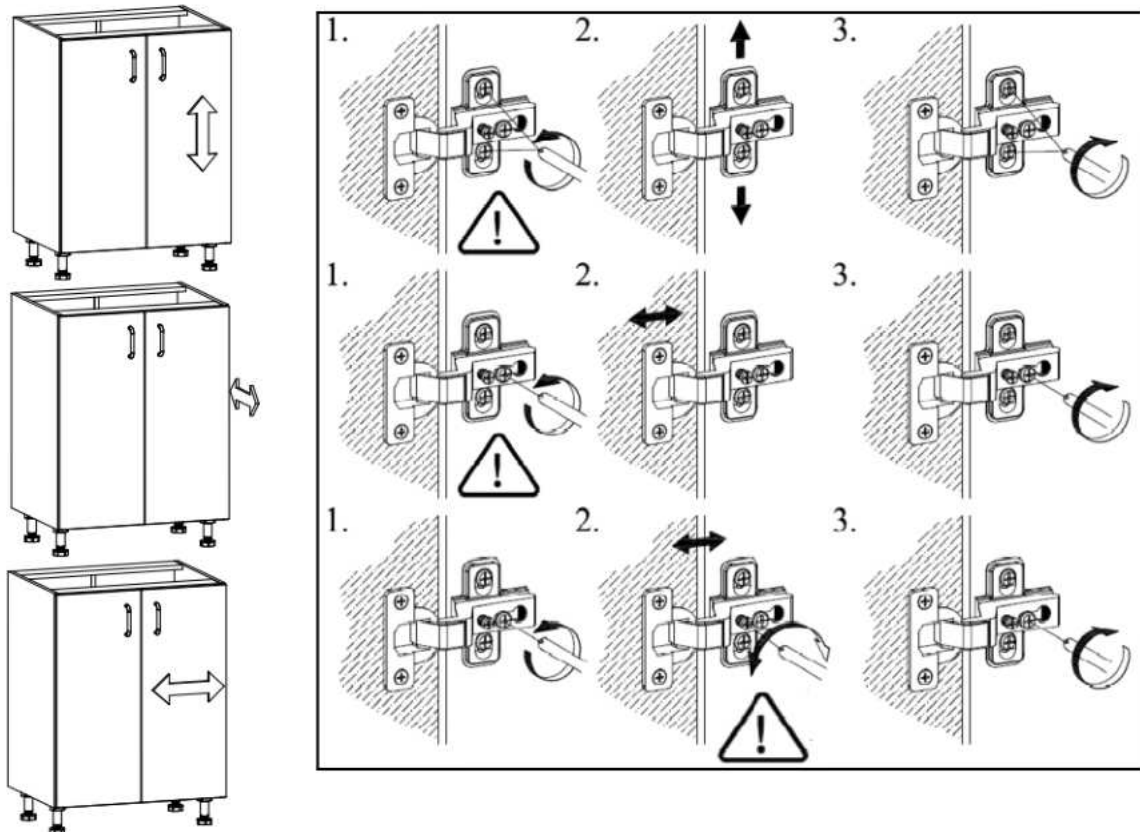
6

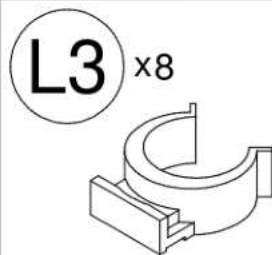
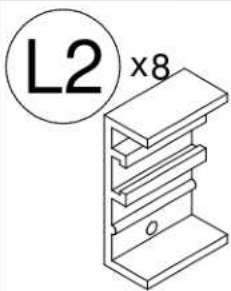
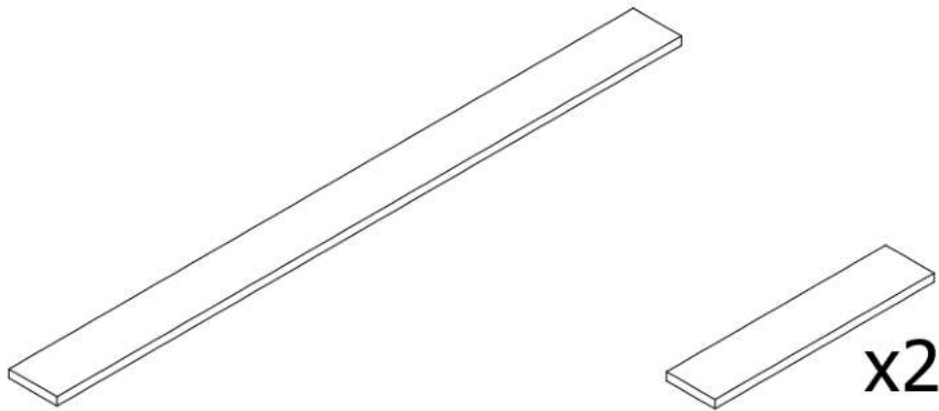
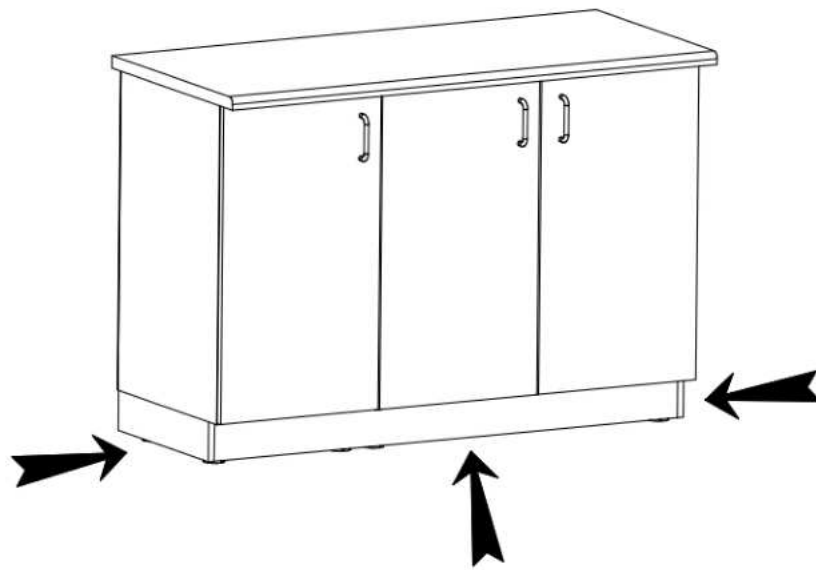


7



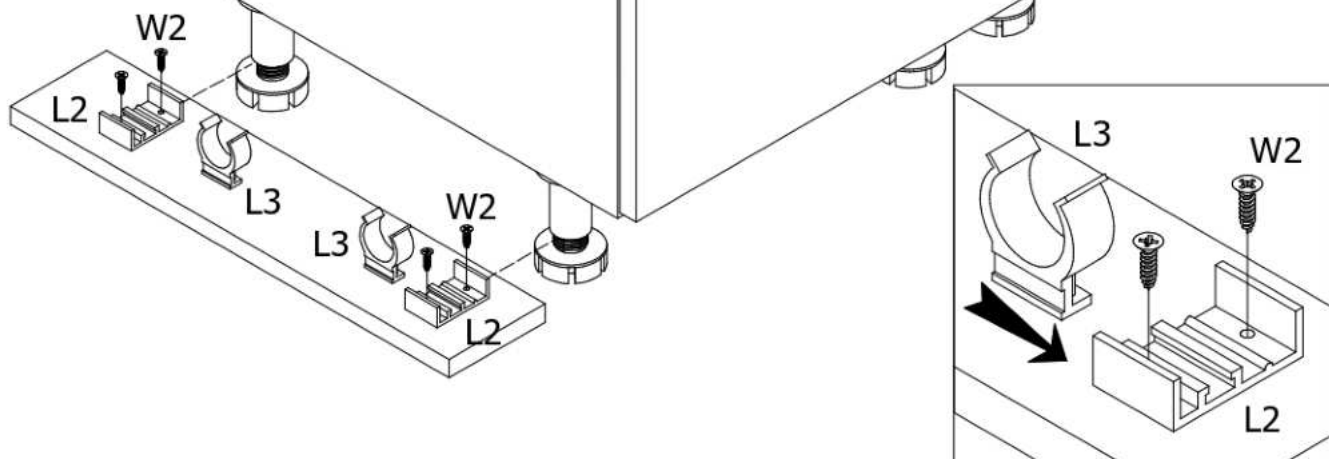
8



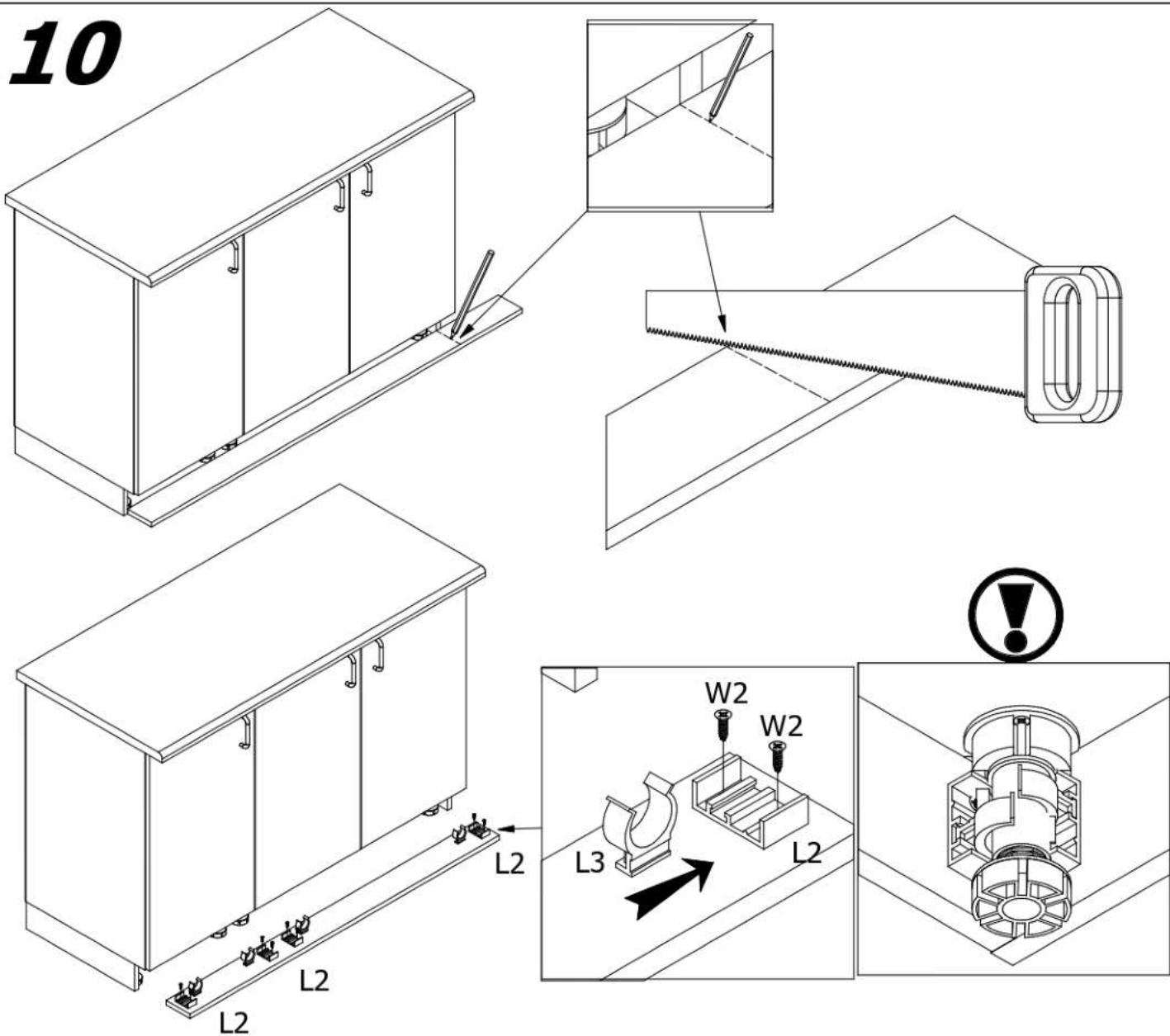


Ø3,5x16

9

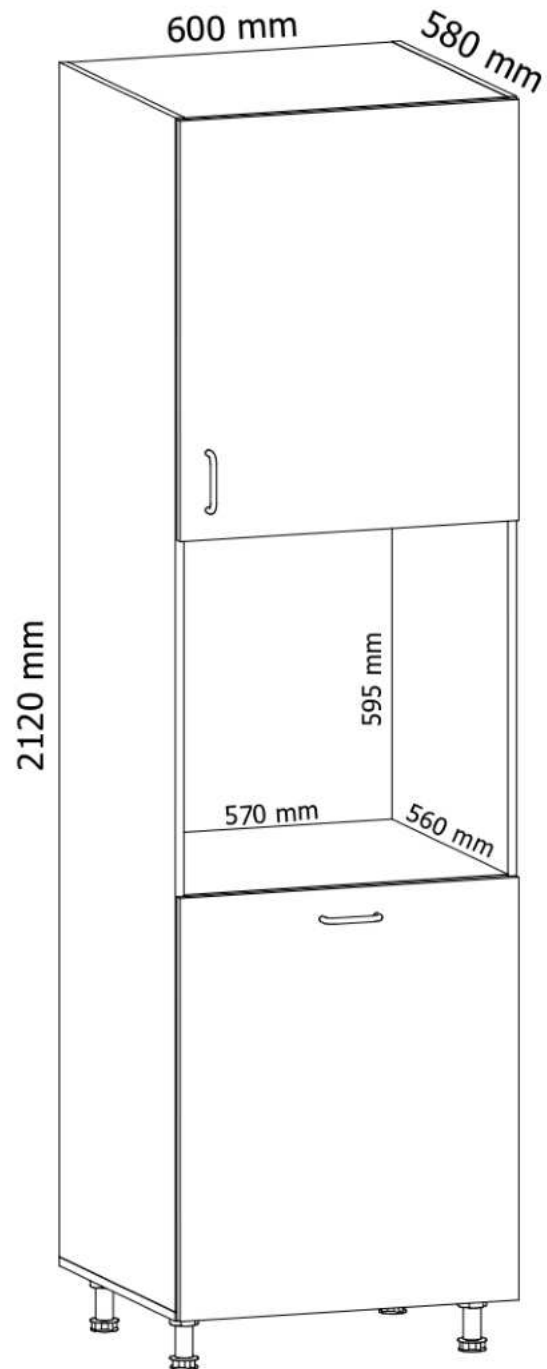


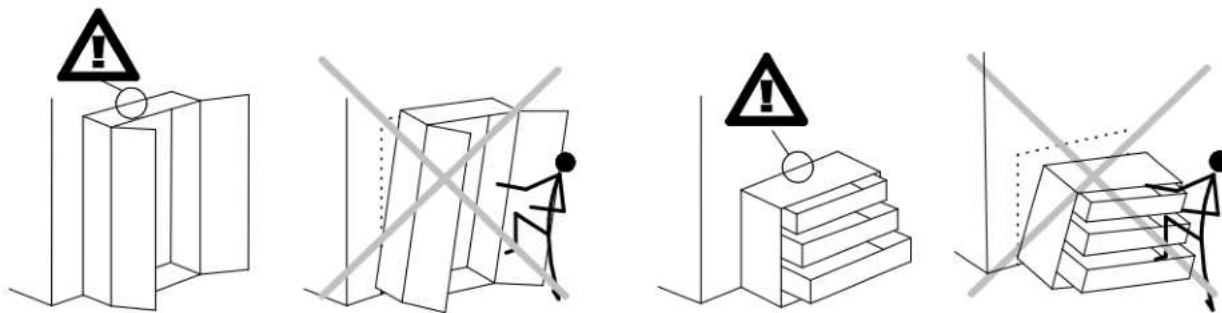
10



AURORA

D60P





SK:

VÝSTRAHA PRED PREVRÁTENÍM!

Tento produkt musí byť natrvalo pripevnený k stene pomocou dodanej(-ých) konzoly (konzol), aby sa predišlo smrteľnému úrazu v prípade, že sa prevráti.

Balenie obsahuje iba skrutky, ktorými sa pripevňujú k produktu samotné konzoly chrániace pred prevrátaním. Kontaktujte miestnu predajňu pre domácich majstrov alebo železiarstvo, kde vám poradia ohľadom správneho typu skrutiek/príchytiiek pre váš typ steny.

CZ:

VAROVÁNÍ TÝKAJÍCÍ SE SKLOPENÍ!

Tento výrobek musí být trvale připevněn na stěnu pomocí přiložených držáků, aby nedošlo ke smrtelnému zranění, kdyby se sklopil. Sada obsahuje pouze šroubky pro upevnění držáků zabraňujících sklopení k výrobku. Ohledně správného typu vrutů/hmoždinek pro daný typ stěny se obraťte na vhodný obchod nebo železářství.

HR:

UPOZORENJE O OPASNOSTI OD PADA!

Ovaj proizvod mora stalno da bude pričvršćen za zid držačem (držačima) iz pakovanja, da bi se izbegla smrtonosna povreda u slučaju da proizvod padne.

Pakovanje sadrži samo šrafove za pričvršćavanje na proizvod držača protiv padanja. Kontaktirajte prodavnicu "Uradi sam" ili gvoždarsku radnju za savet o ispravnoj vrsti šrafova/tiplova za tip zida koji imate.

RO:

ATENȚIONATE RISC RĂSTURNARE!

Acest produs trebuie să fie atașat permanent de perete folosind suportului(rilor) furnizat(e) pentru a preveni rănirea mortală în cazul în care se răstoarnă.

Pachetul conține doar șuruburi, care sunt folosite pentru a atașa suporturile anti-răsturnare de produs. Contactați magazinul local de bricolaj sau magazinul de fierărie pentru sfaturi despre tipul corect de șuruburi/dibluri pentru tipul dumneavoastră de perete.

SI:

OPOZORILO PRED PREVRNITVIJO!

Ta izdelek mora biti trajno pritrjen na steno s pomočjo priloženih nosilcev, da se preprečijo smrtne poškodbe v primeru prevrnitve.

Paket vsebuje samo vijake, s katerimi se na izdelek pritrdijo sami nosilci za zaščito pred prevrnitvijo. Za nasvet o pravilni vrsti vijakov/vijakov za vaš tip stene se obrnite na lokalno trgovino z gradbenimi pripomočki.

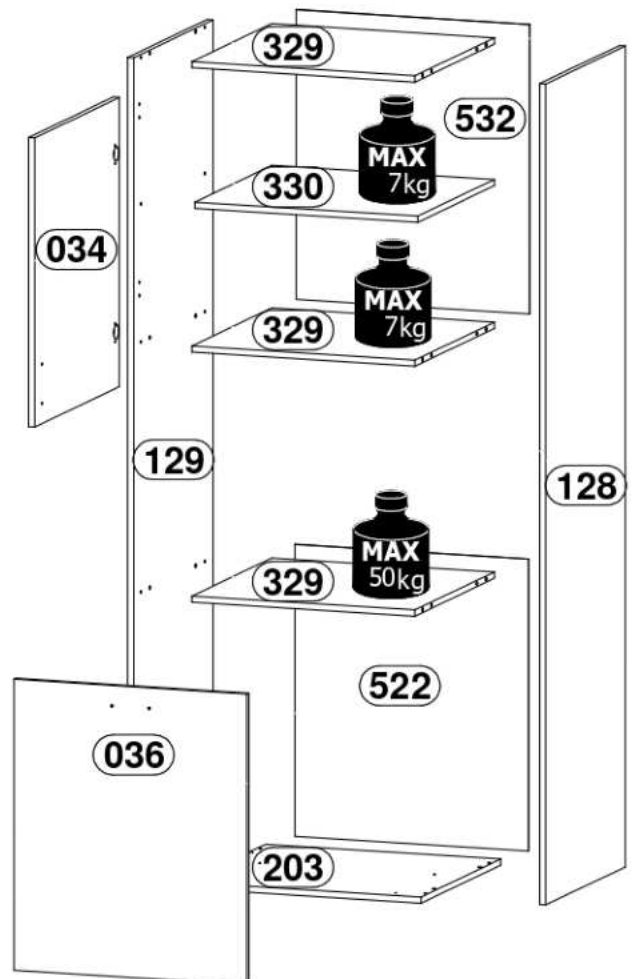
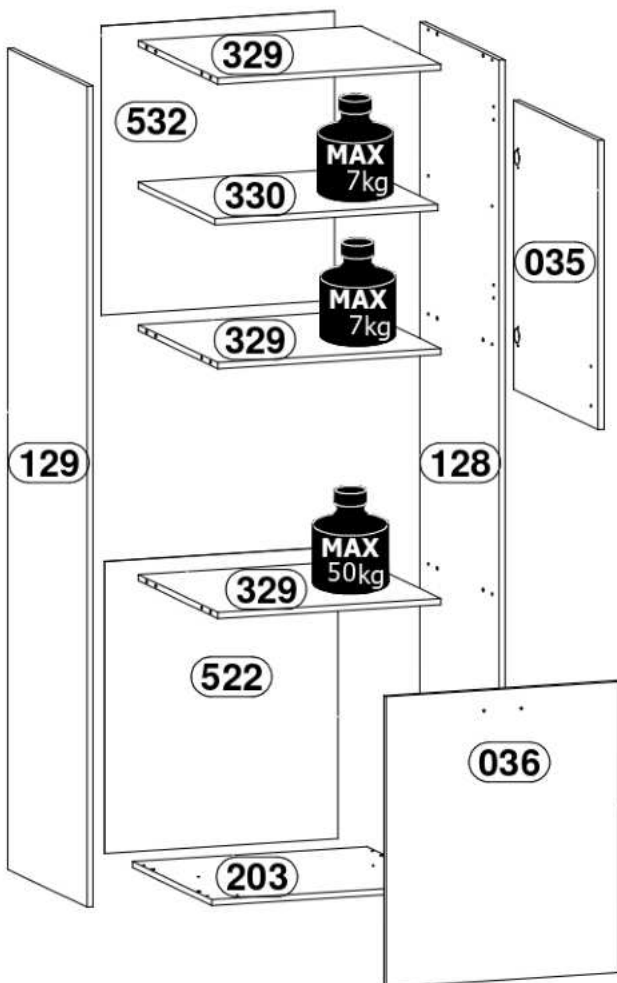
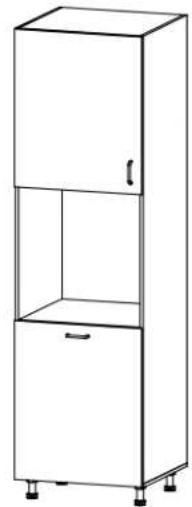
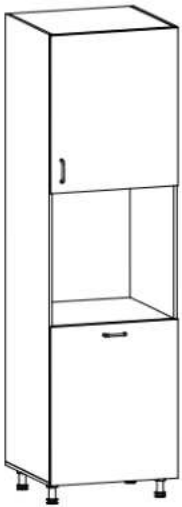
HU:

FELBORULÁSRA VONATKOZÓ FIGYELMEZTETÉS!

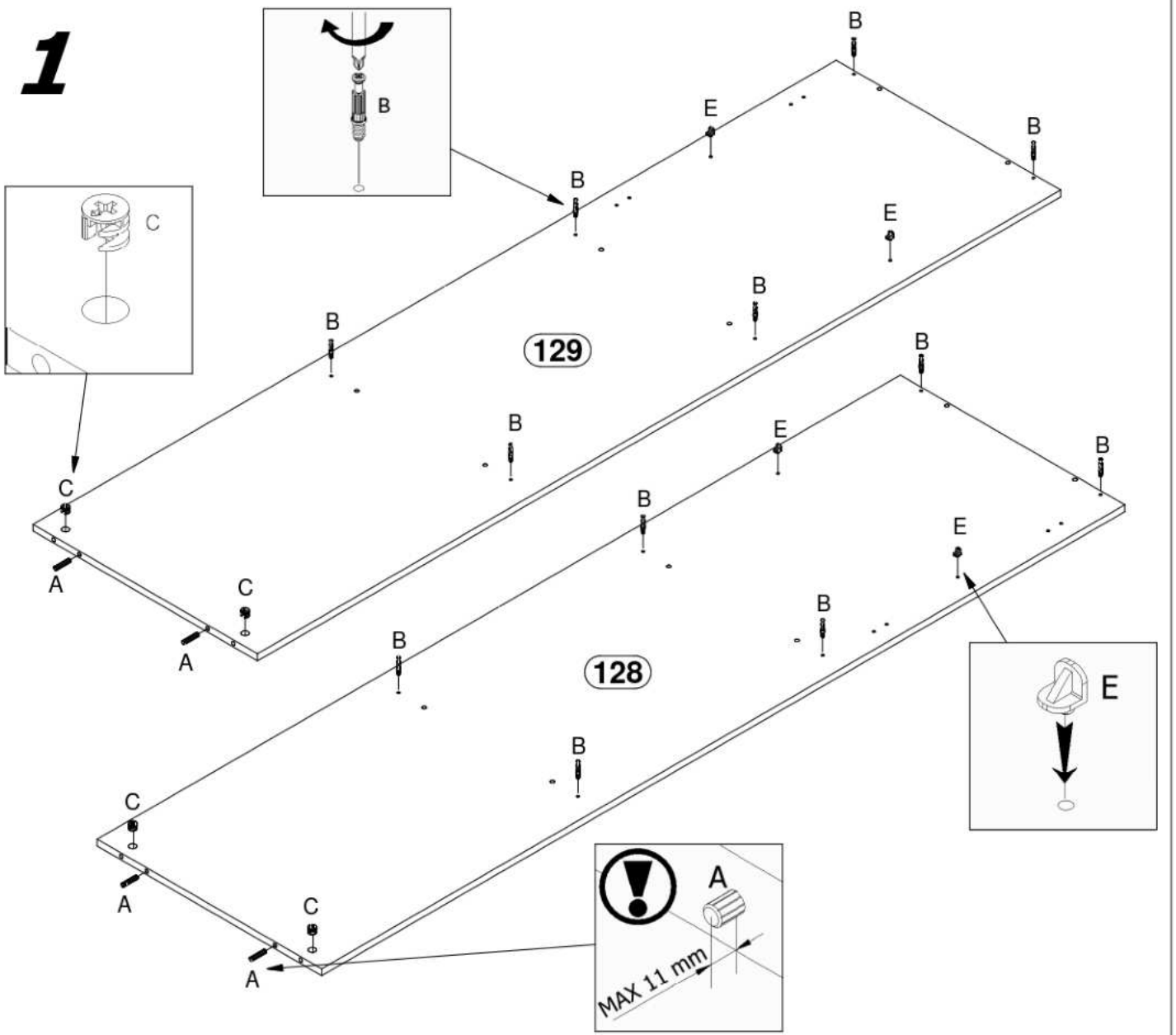
Ezt a terméket tartósan a falhoz kell rögzíteni a mellékelt konzol(ok) segítségével, hogy elkerülje a halálos sérülést felborulás esetén.

A csomag csak csavarokat tartalmaz, amelyekkel a borulásgátló konzolokat rögzítik a termékhez. Forduljon a helyi lakberendezési bolthoz vagy hardverbolthoz, hogy tanácsot kapjon az Ön faltípusának megfelelő csavarok/kapcsok típusával kapcsolatban.

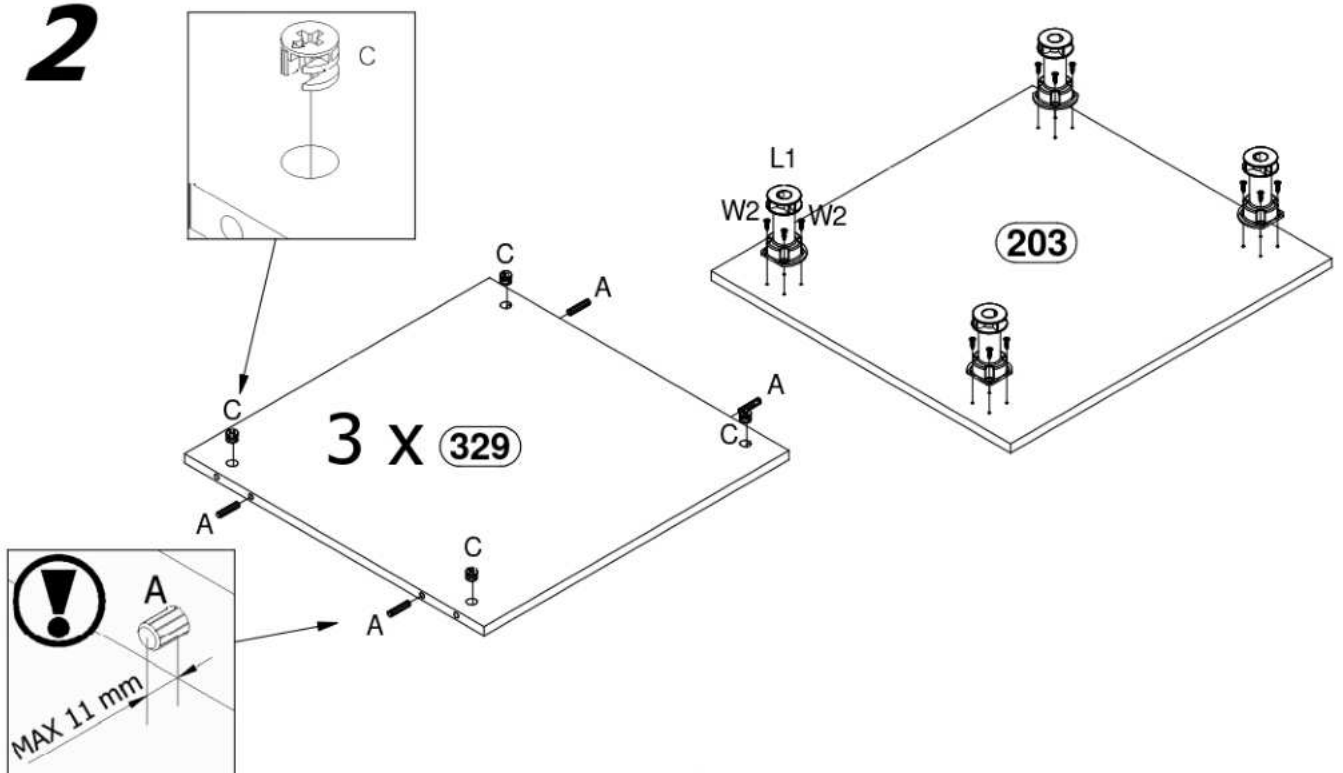
D60P



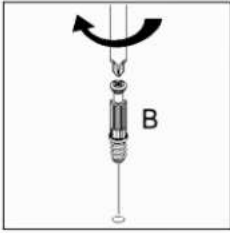
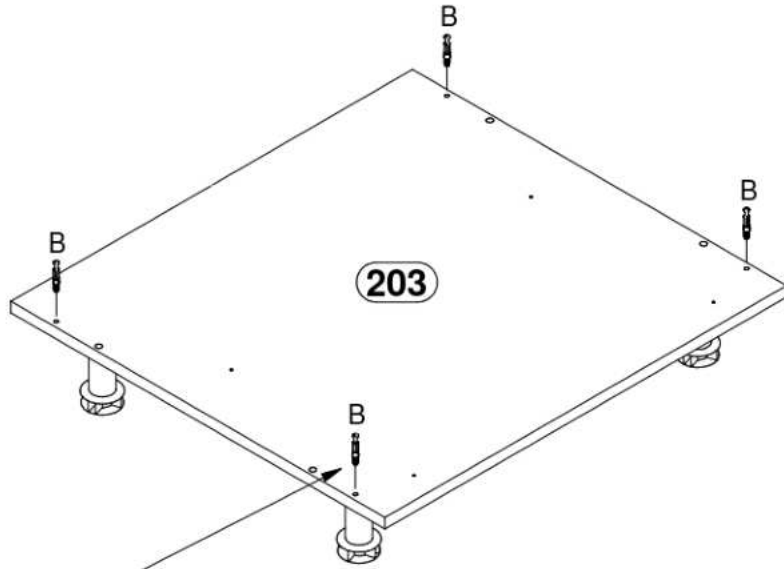
1



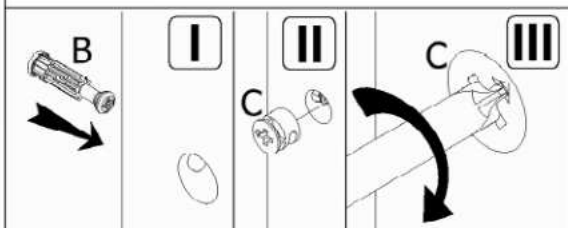
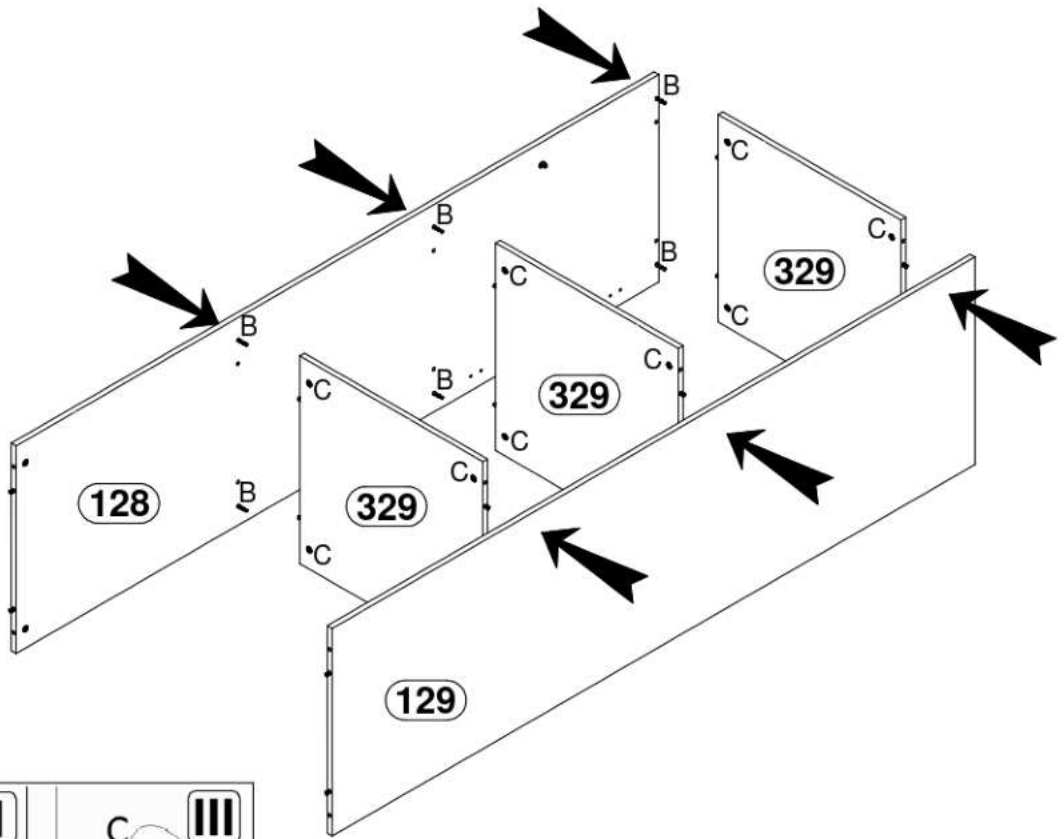
2



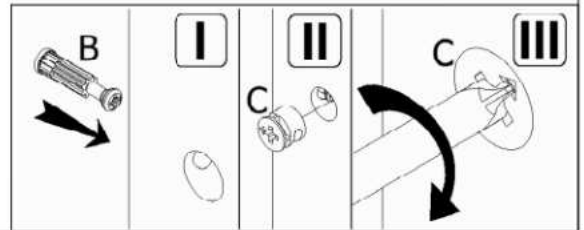
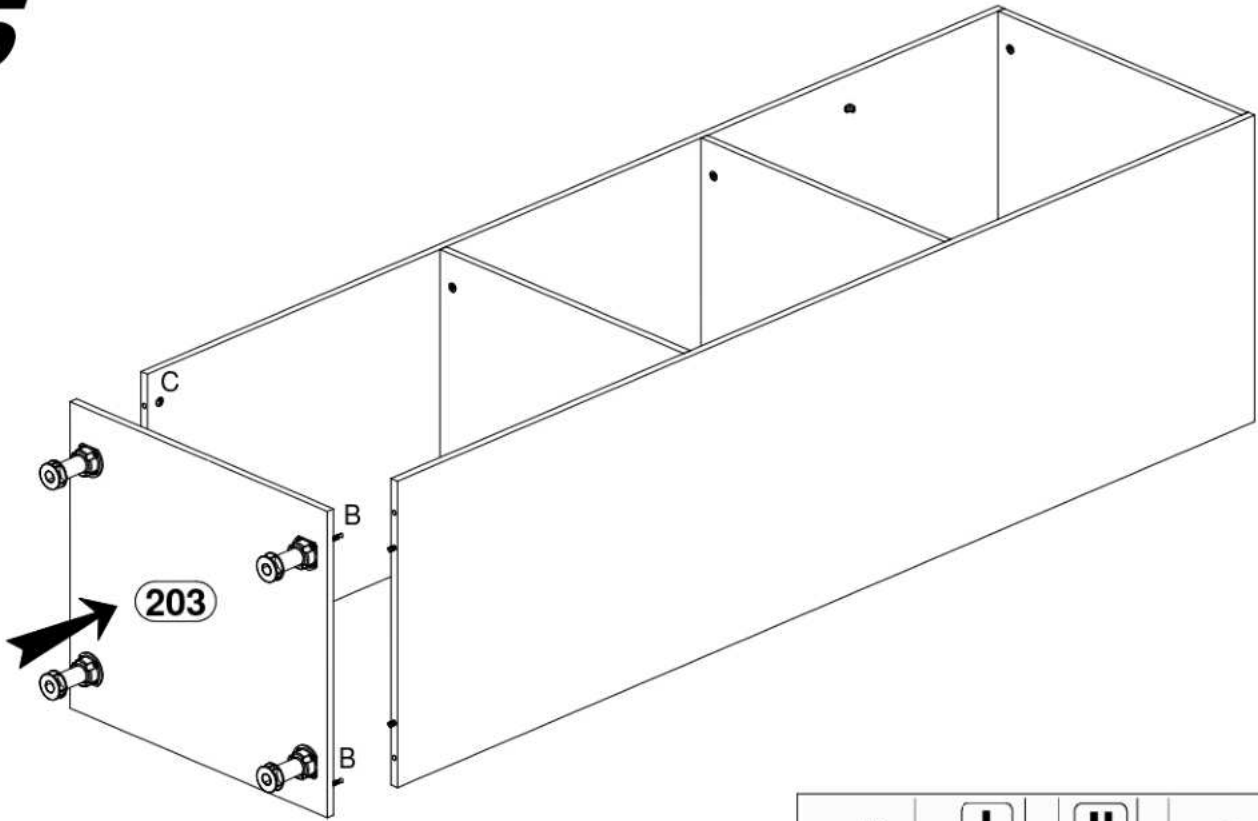
3



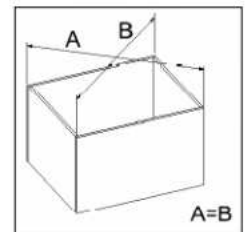
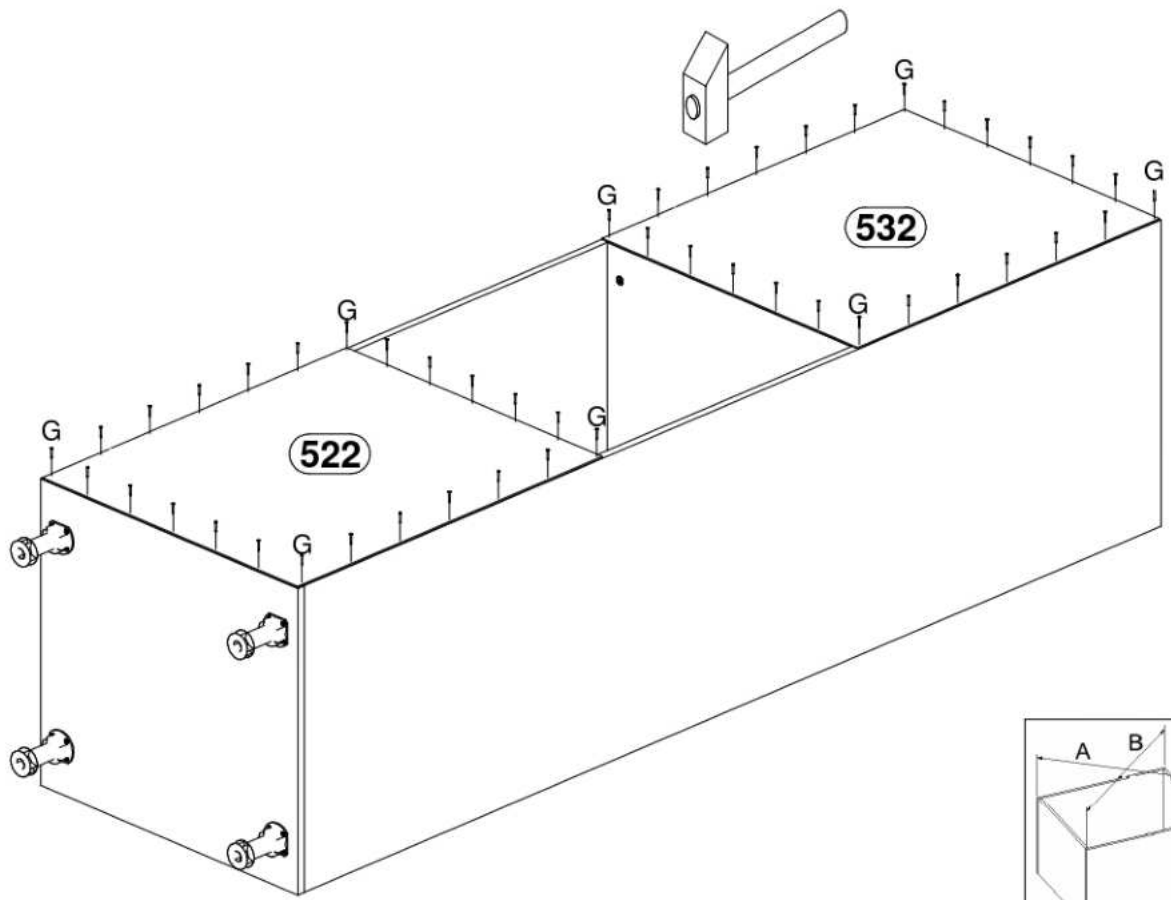
4



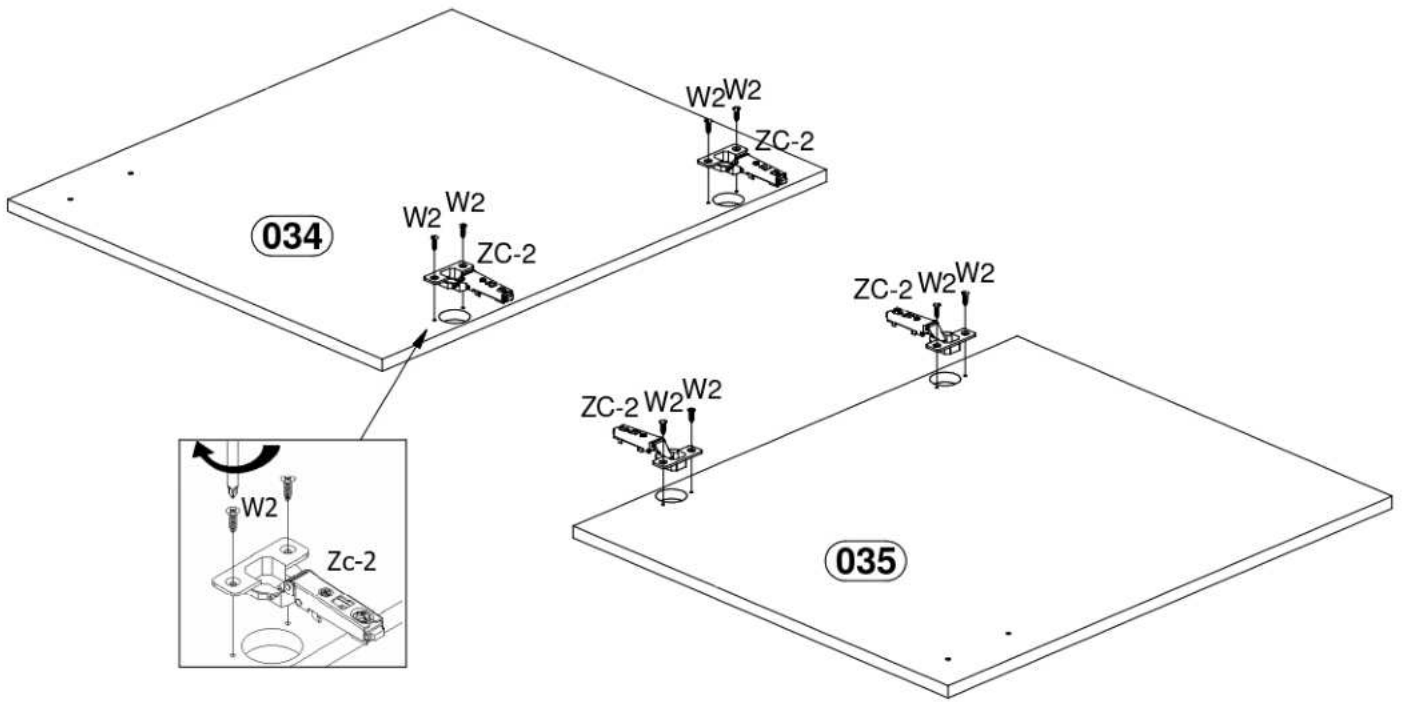
5



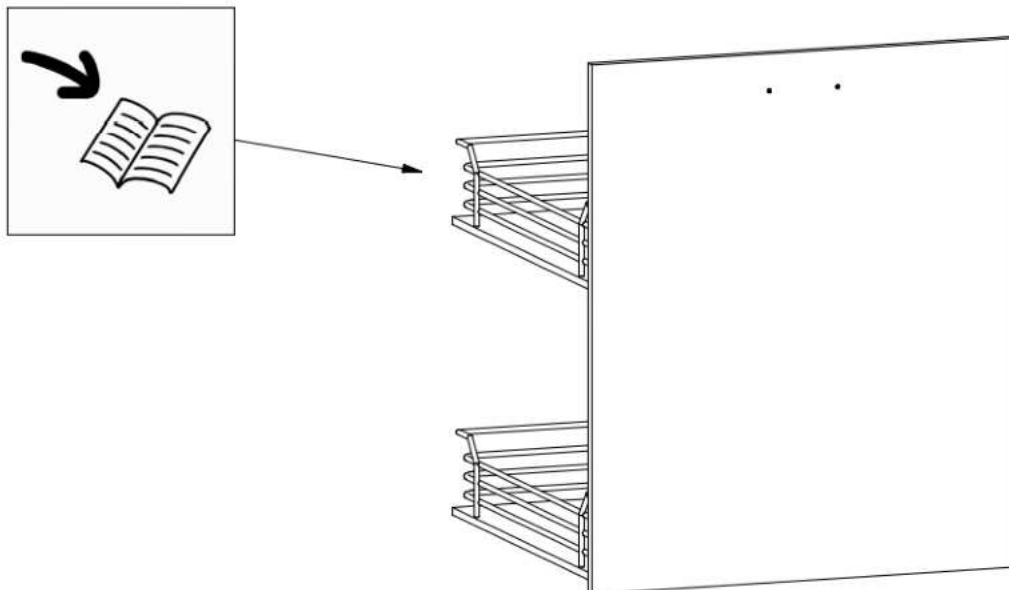
6



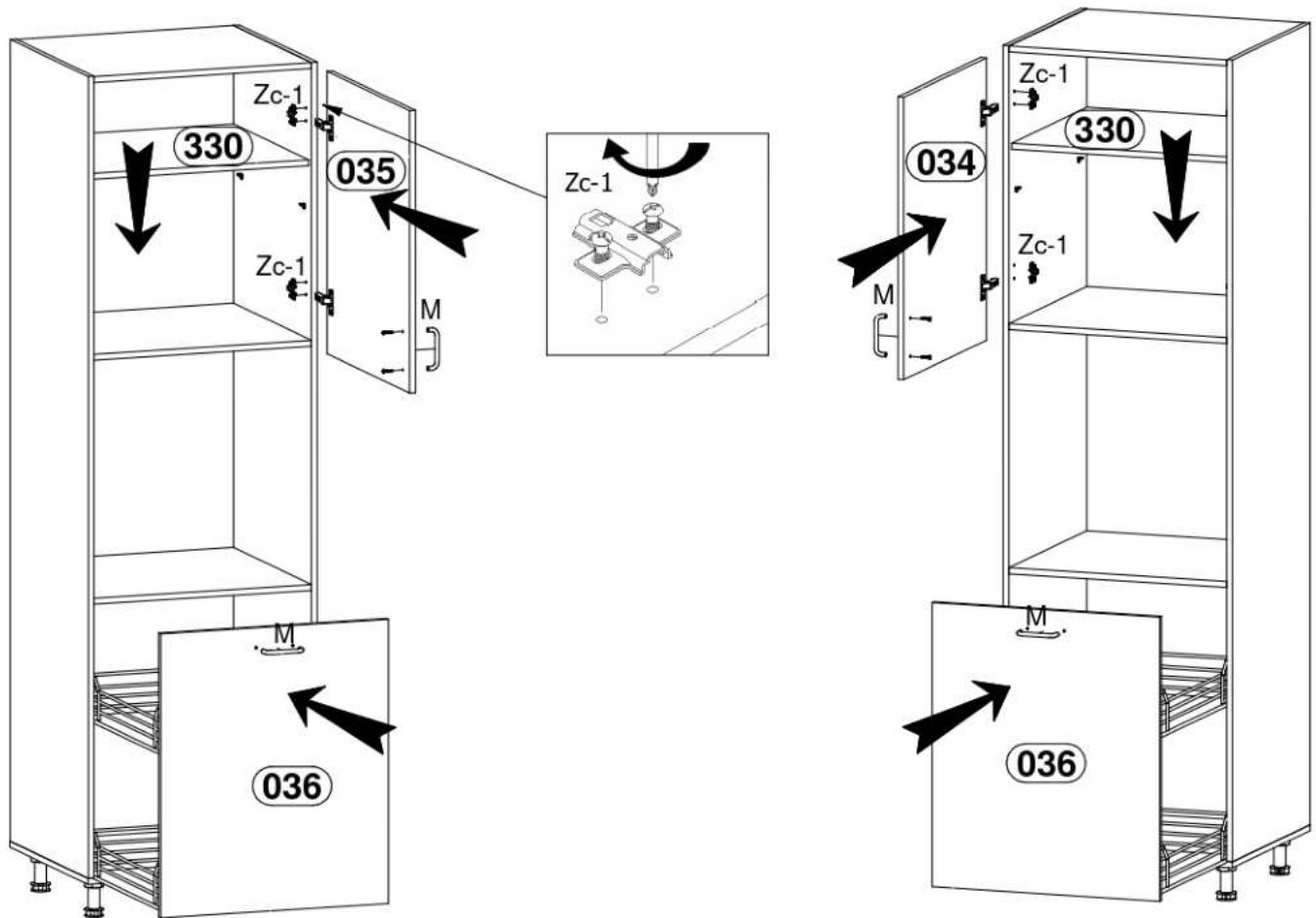
7



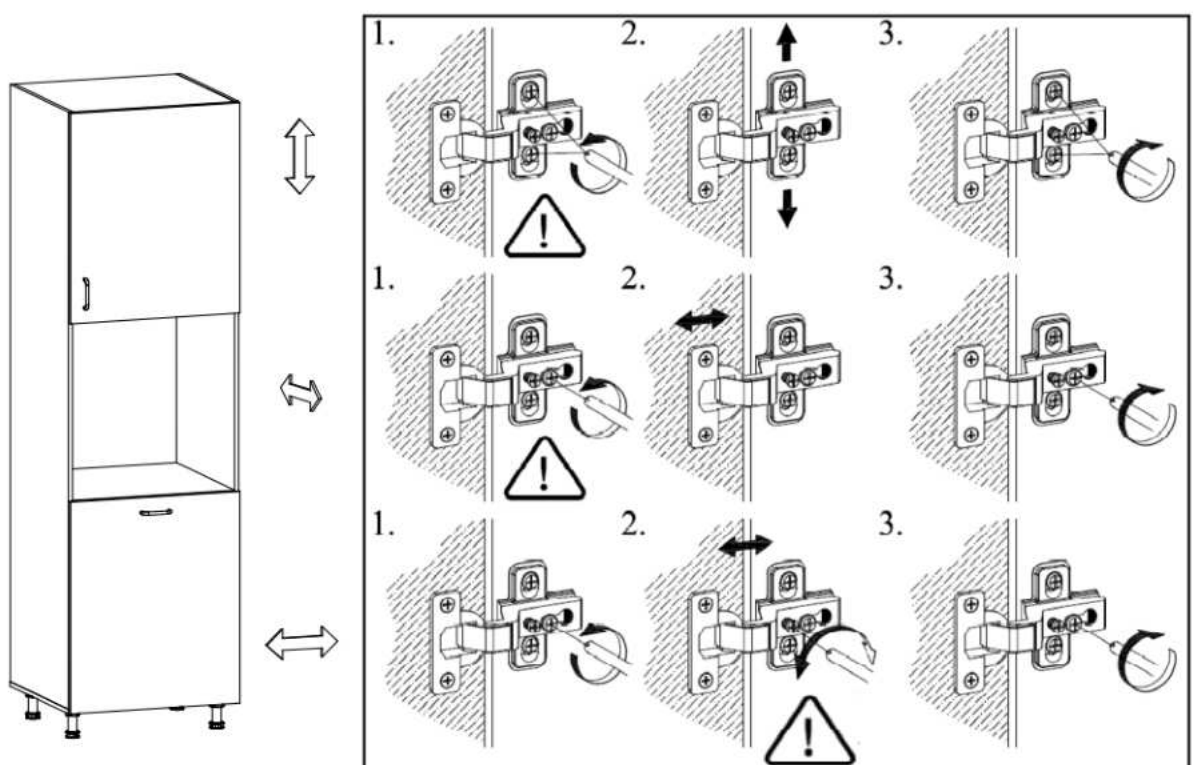
8



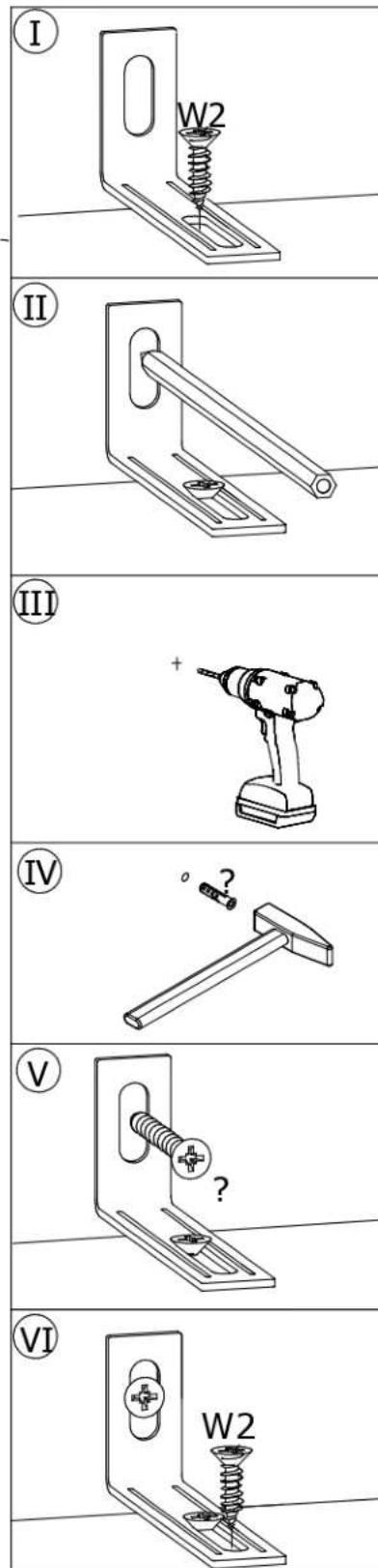
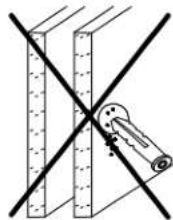
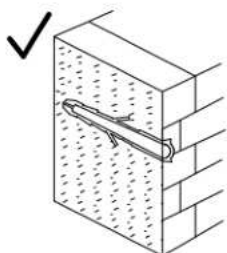
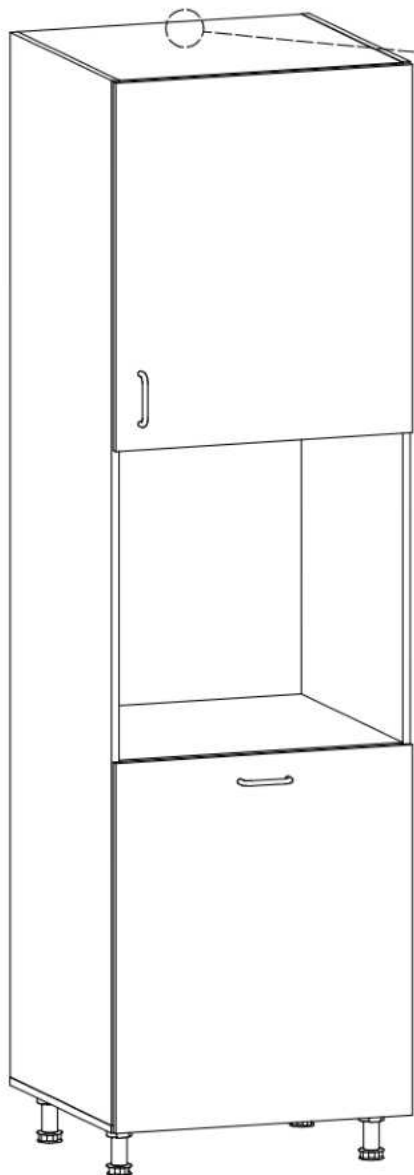
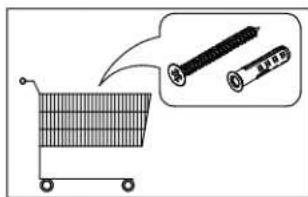
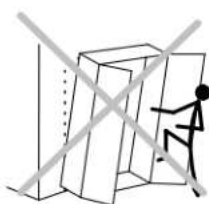
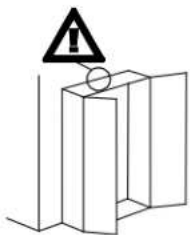
9

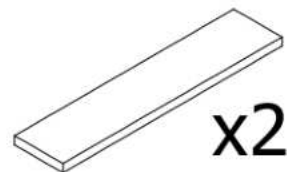
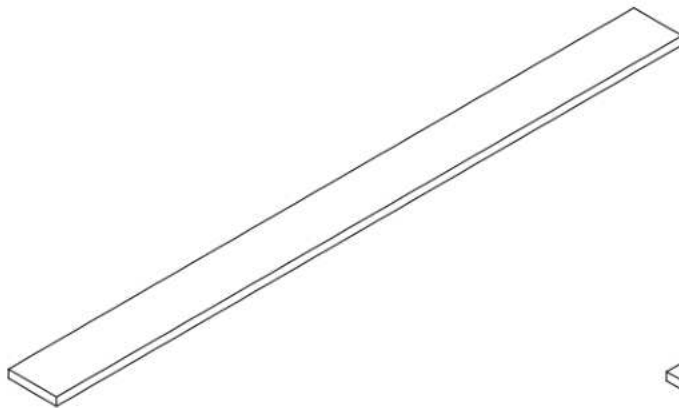
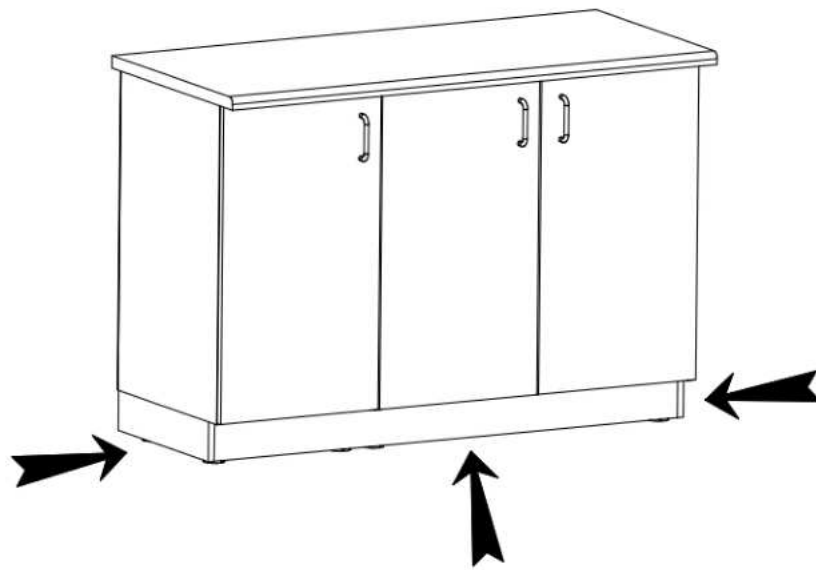


10

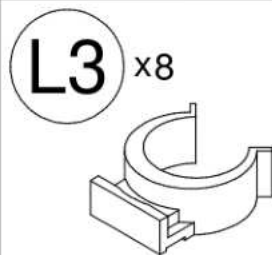
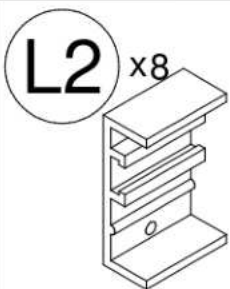


11



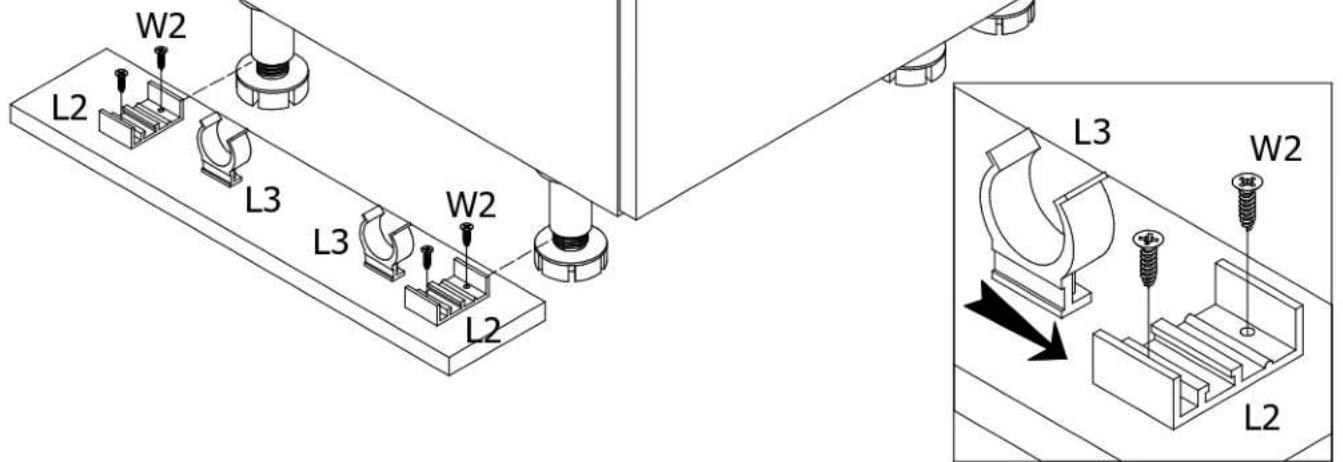


x2

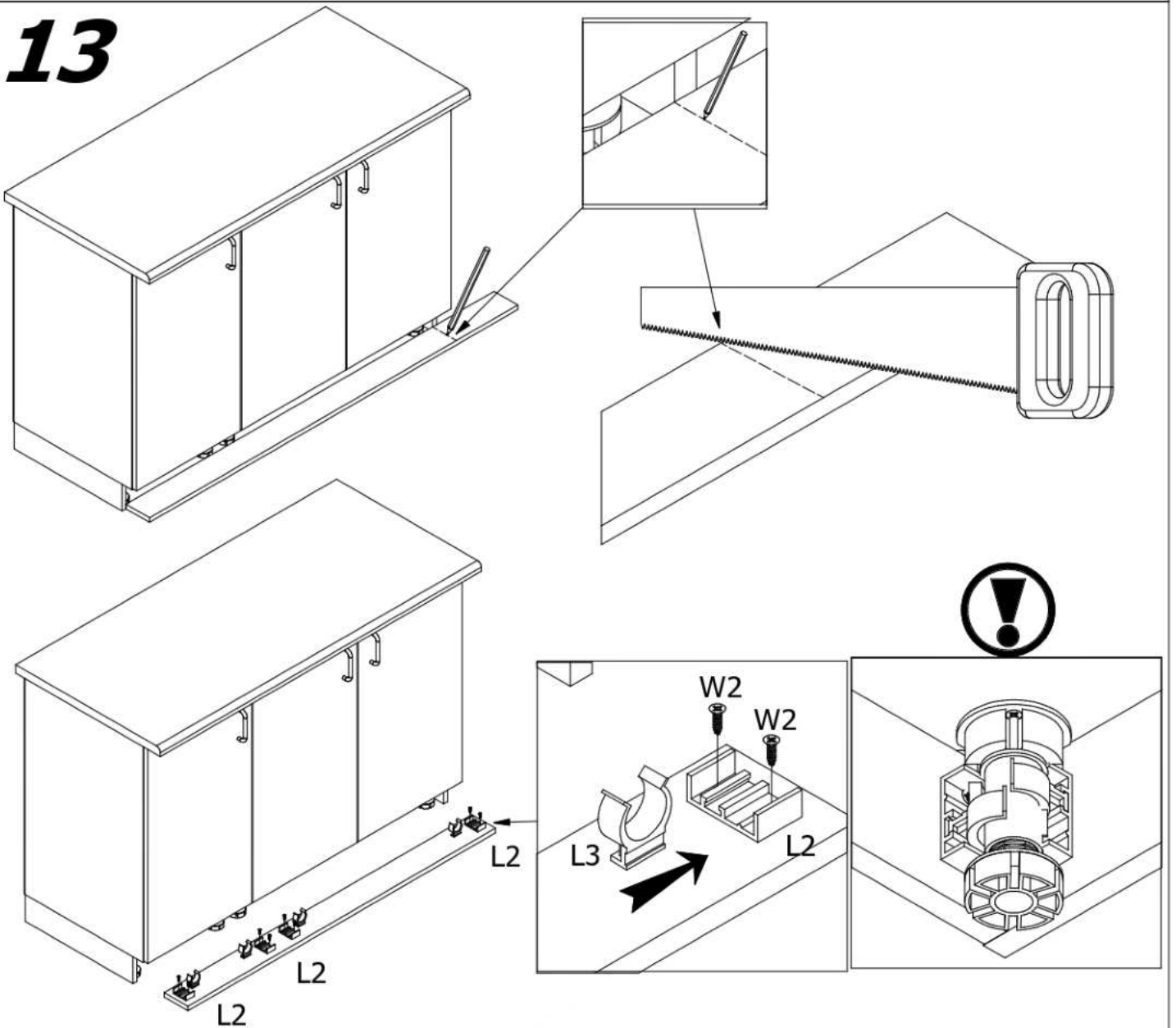


Ø3,5x16

12

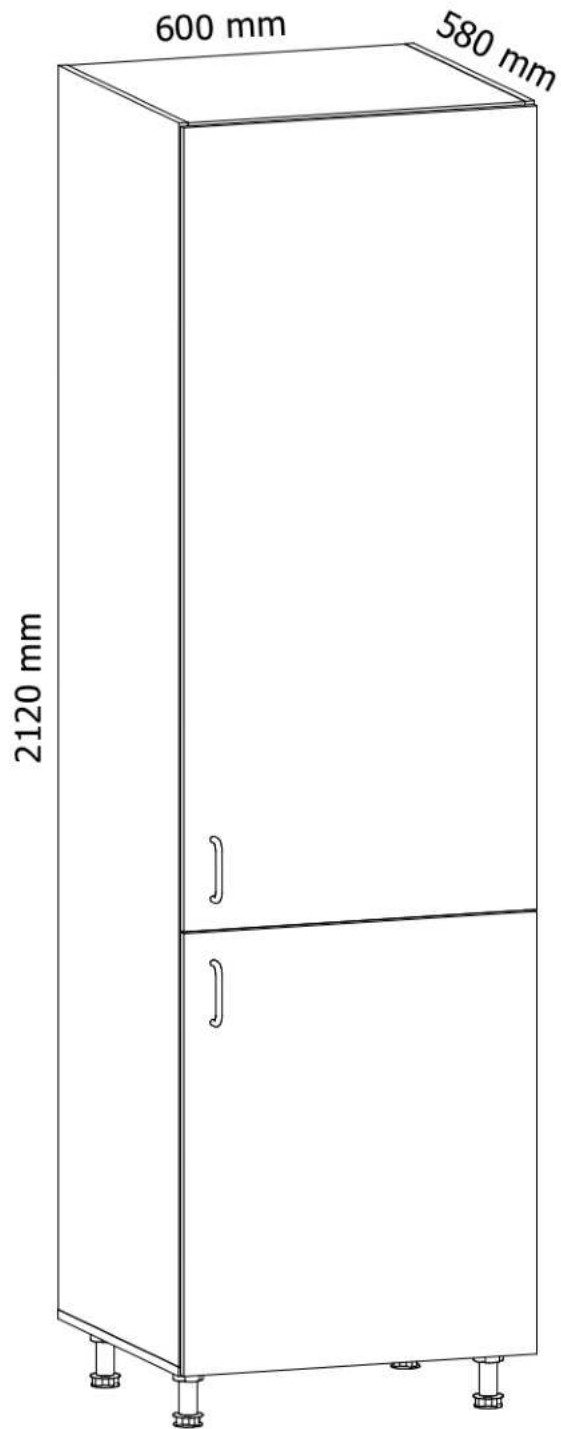


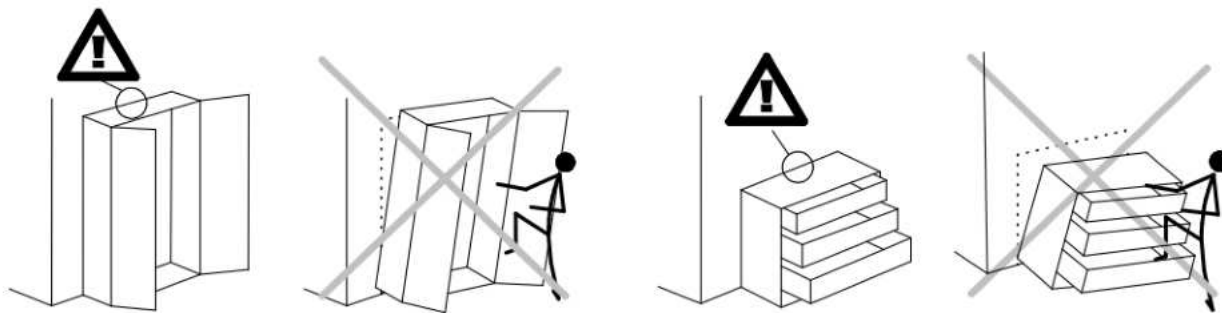
13



AURORA

D60R





SK:

VÝSTRAHA PRED PREVRÁTENÍM!

Tento produkt musí byť natrvalo pripevnený k stene pomocou dodanej(-ých) konzoly (konzol), aby sa predišlo smrteľnému úrazu v prípade, že sa prevráti.

Balenie obsahuje iba skrutky, ktorými sa pripevňujú k produktu samotné konzoly chrániace pred prevrátením. Kontaktujte miestnu predajňu pre domácich majstrov alebo železiarstvo, kde vám poradia ohľadom správneho typu skrutiek/príchytiiek pre váš typ steny.

CZ:

VAROVÁNÍ TÝKAJÍCÍ SE SKLOPENÍ!

Tento výrobek musí být trvale připevněn na stěnu pomocí přiložených držáků, aby nedošlo ke smrtelnému zranění, kdyby se sklopil. Sada obsahuje pouze šroubky pro upevnění držáků zabraňujících sklopení k výrobku. Ohledně správného typu vrutů/hmoždinek pro daný typ stěny se obraťte na vhodný obchod nebo železářství.

HR:

UPOZORENJE O OPASNOSTI OD PADA!

Ovaj proizvod mora stalno da bude pričvršćen za zid držačem (držačima) iz pakovanja, da bi se izbegla smrtonosna povreda u slučaju da proizvod padne.

Pakovanje sadrži samo šrafove za pričvršćavanje na proizvod držača protiv padanja. Kontaktirajte prodavnicu "Uradi sam" ili gvoždarsku radnju za savet o ispravnoj vrsti šrafova/tiplova za tip zida koji imate.

RO:

ATENȚIONATE RISC RĂSTURNARE!

Acest produs trebuie să fie atașat permanent de perete folosind suportului(rilor) furnizat(e) pentru a preveni rănirea mortală în cazul în care se răstoarnă.

Pachetul conține doar șuruburi, care sunt folosite pentru a atașa suporturile anti-răsturnare de produs. Contactați magazinul local de bricolaj sau magazinul de fierărie pentru sfaturi despre tipul corect de șuruburi/dibluri pentru tipul dumneavoastră de perete.

SI:

OPOZORILO PRED PREVRNITVIJO!

Ta izdelek mora biti trajno pritrjen na steno s pomočjo priloženih nosilcev, da se preprečijo smrtne poškodbe v primeru prevrnitve.

Paket vsebuje samo vijake, s katerimi se na izdelek pritrdijo sami nosilci za zaščito pred prevrnitvijo. Za nasvet o pravilni vrsti vijakov/vijakov za vaš tip stene se obrnite na lokalno trgovino z gradbenimi pripomočki.

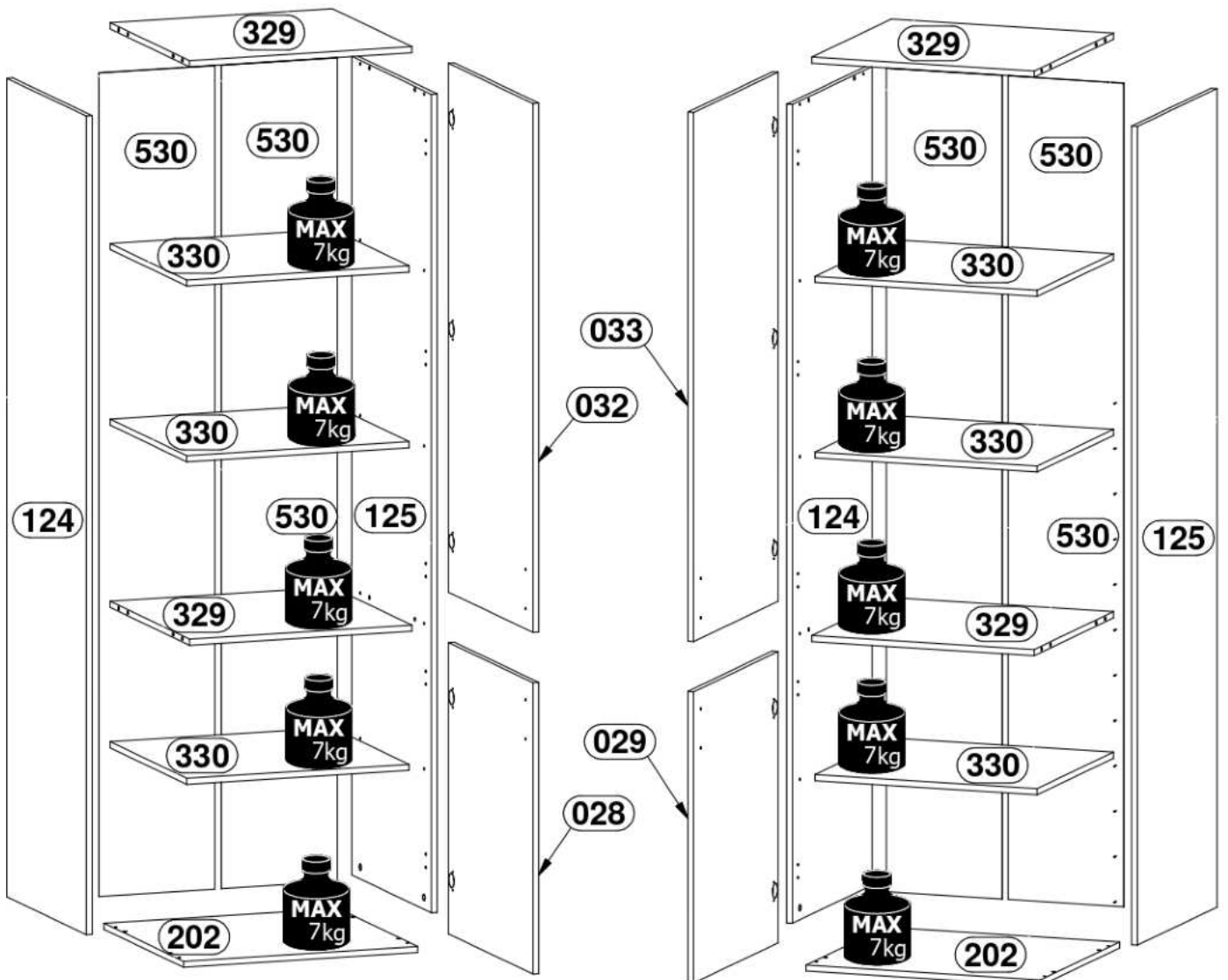
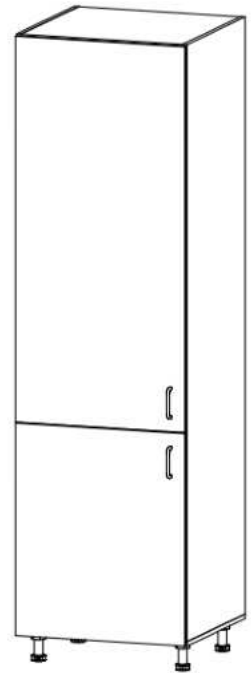
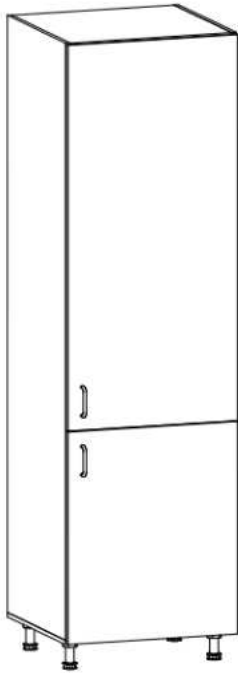
HU:






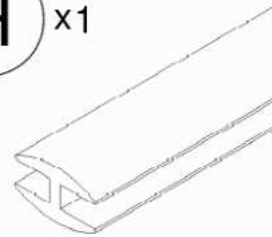
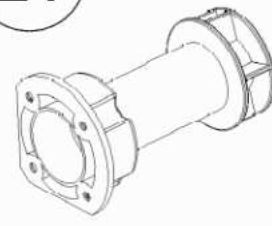

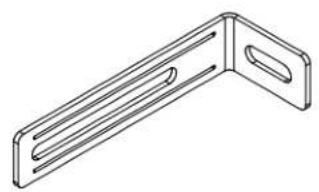



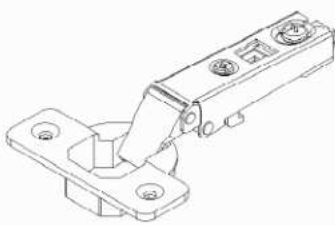
FELBORULÁSRA VONATKOZÓ FIGYELMEZTETÉS!

Ezt a terméket tartósan a falhoz kell rögzíteni a mellékelt konzol(ok) segítségével, hogy elkerülje a halálos sérülést felborulás esetén.

A csomag csak csavarokat tartalmaz, amelyekkel a borulásgátló konzolokat rögzítik a termékhez. Forduljon a helyi lakberendezési bolthoz vagy hardverbolthoz, hogy tanácsot kapjon az Ön faltípusának megfelelő csavarok/kapcsok típusával kapcsolatban.

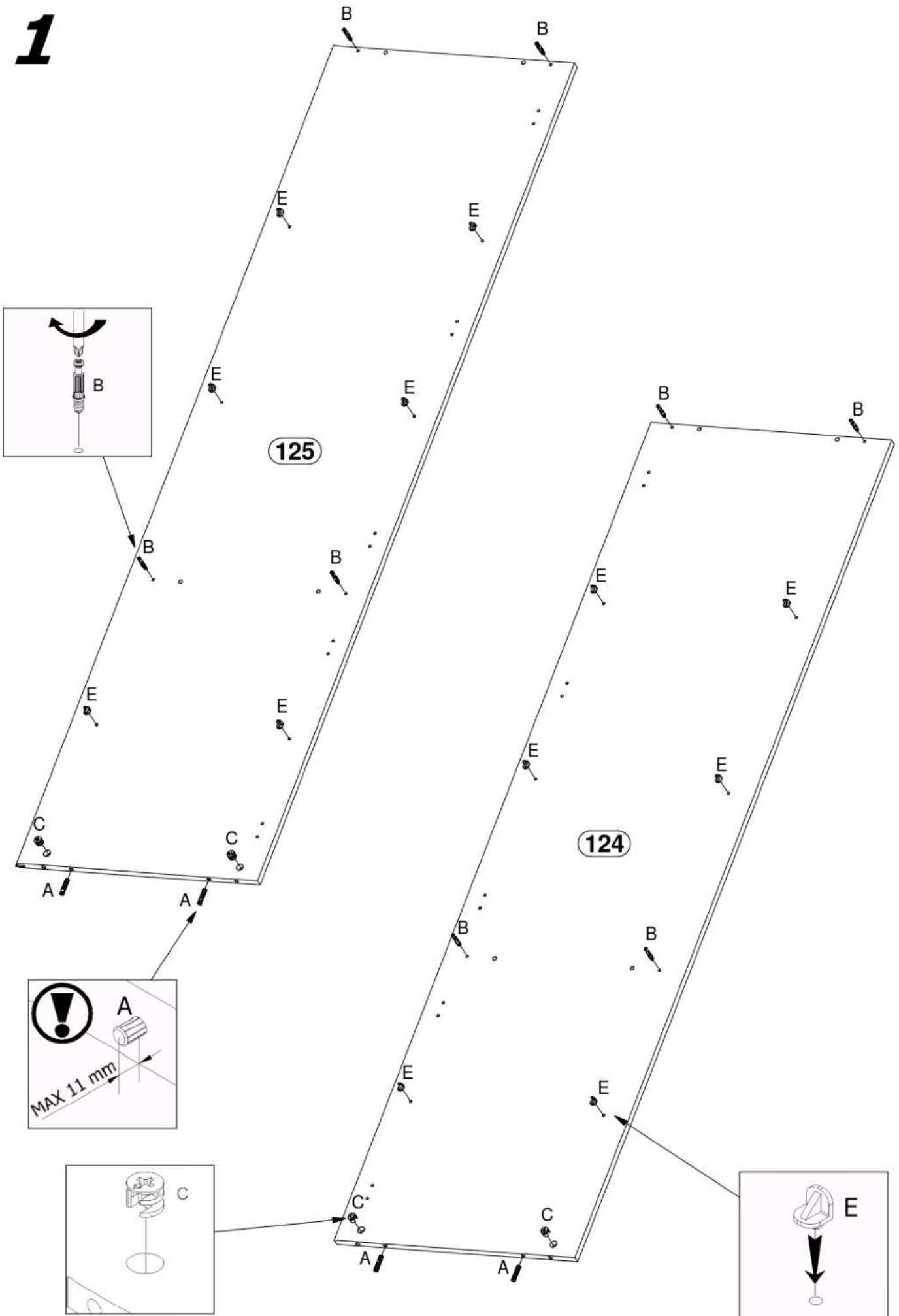
D60R



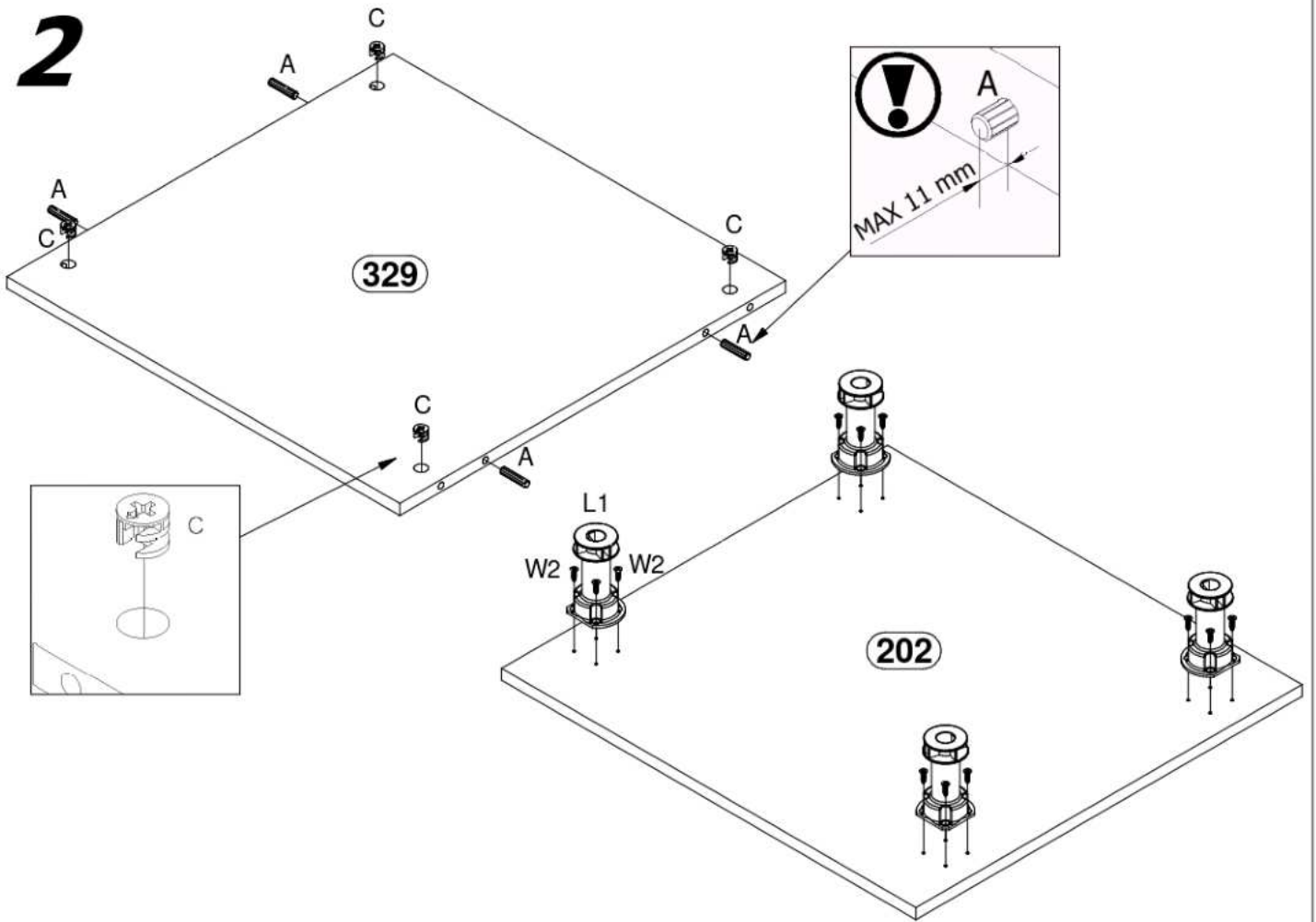
<p>A x12</p>  <p>Ø8x35mm</p>	<p>B x12</p> 	<p>C x12</p>  <p>Ø15x12mm</p>	<p>E x12</p> 
<p>G x40</p> 	<p>H x1</p>  <p>2015 mm</p>	<p>L1 x4</p> 	<p>M x2</p> 
<p>T4 x1</p>  <p>75x28x16 mm</p>	<p>W2 x28</p>  <p>Ø3,5x16mm</p>	<p>Y x12</p>  <p>Ø18 mm</p>	
<p>Zc x5</p>  <p>Zc-1</p>  <p>Zc-2</p>			



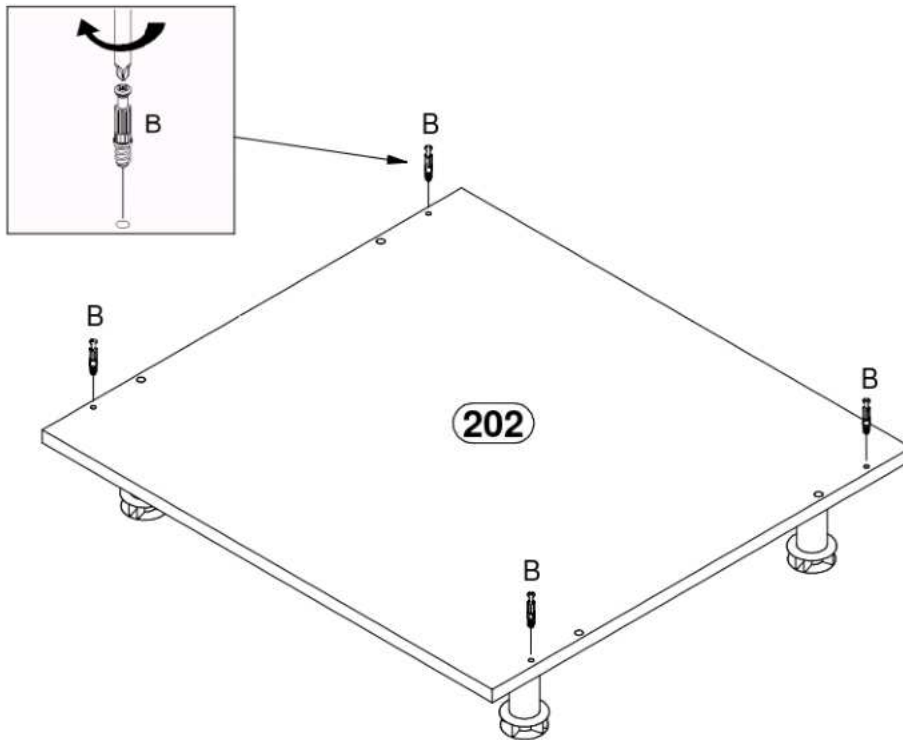
1



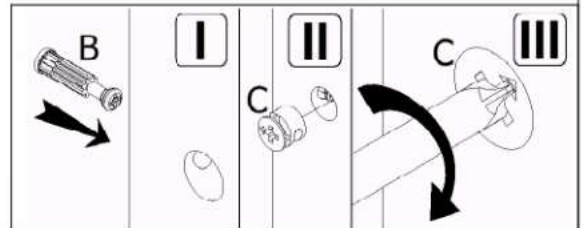
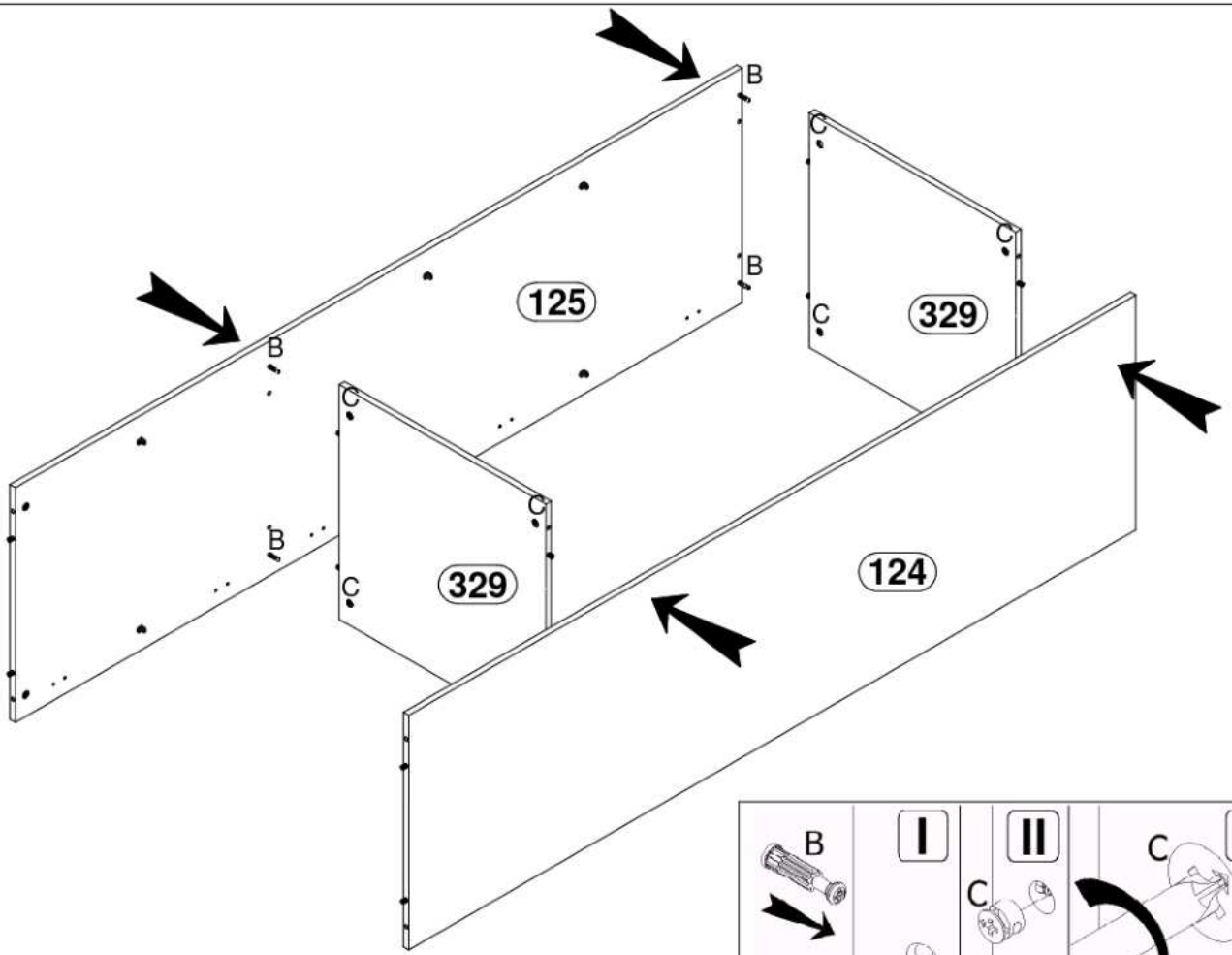
2



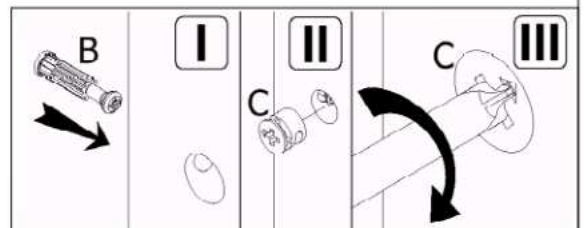
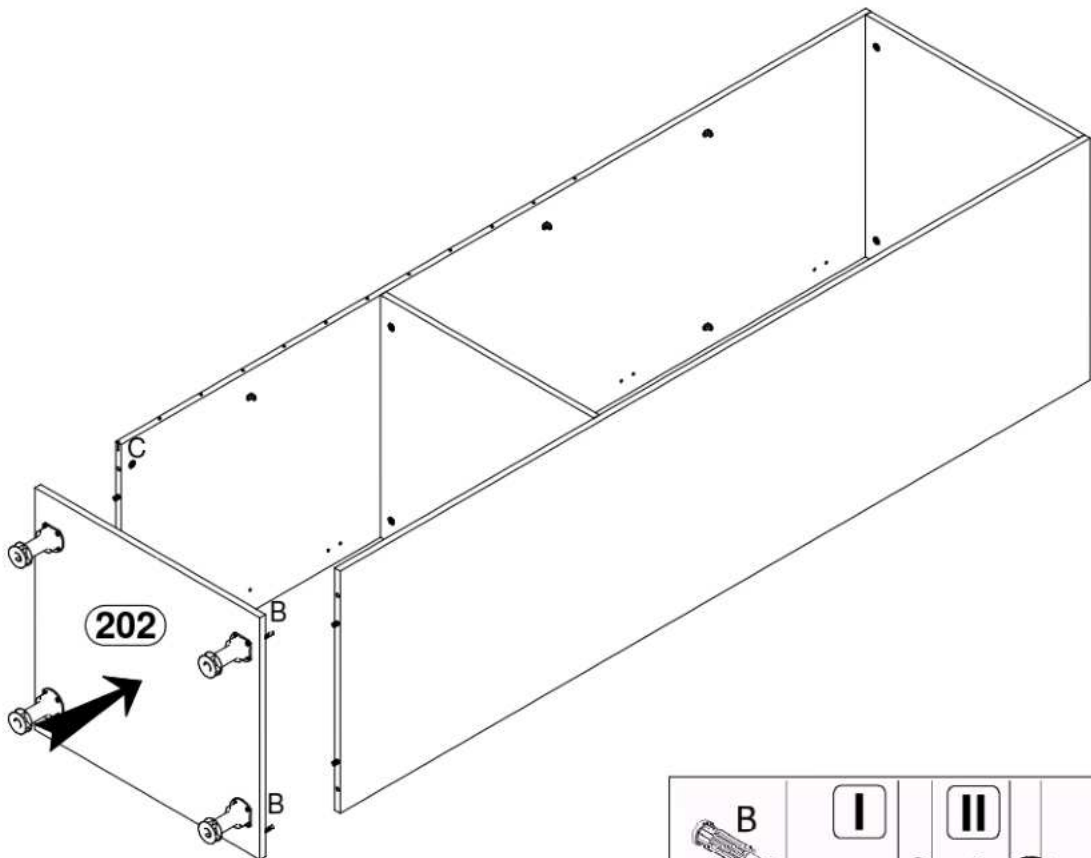
3



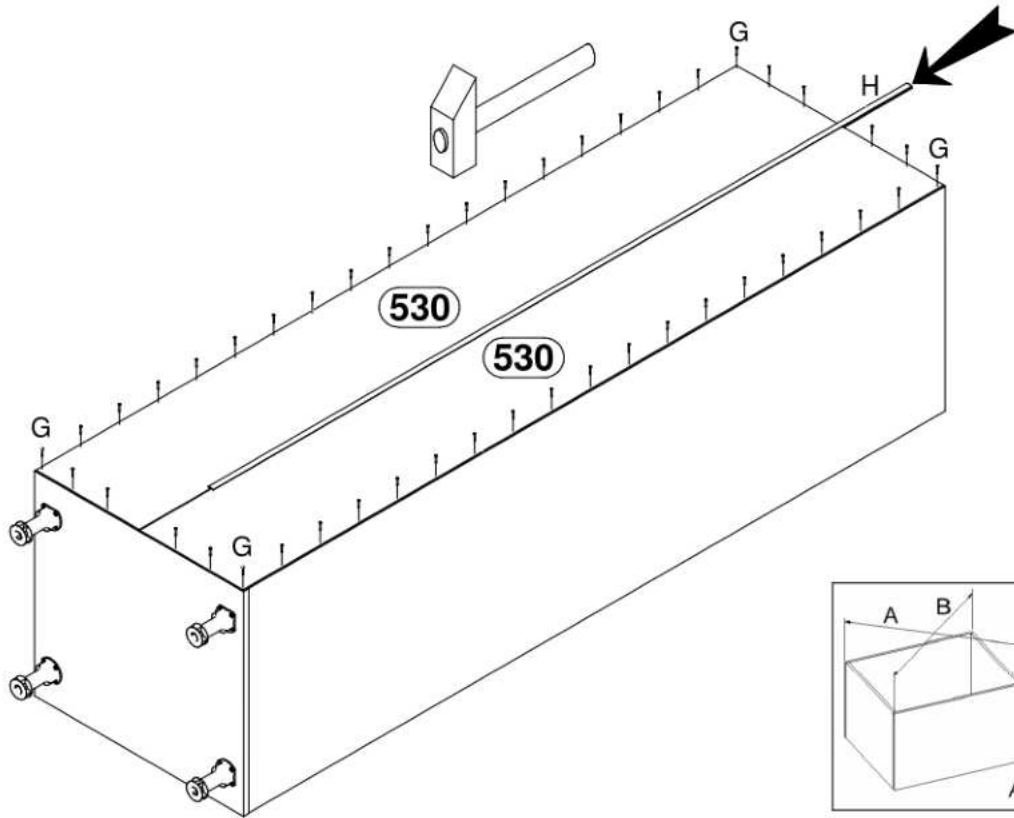
4



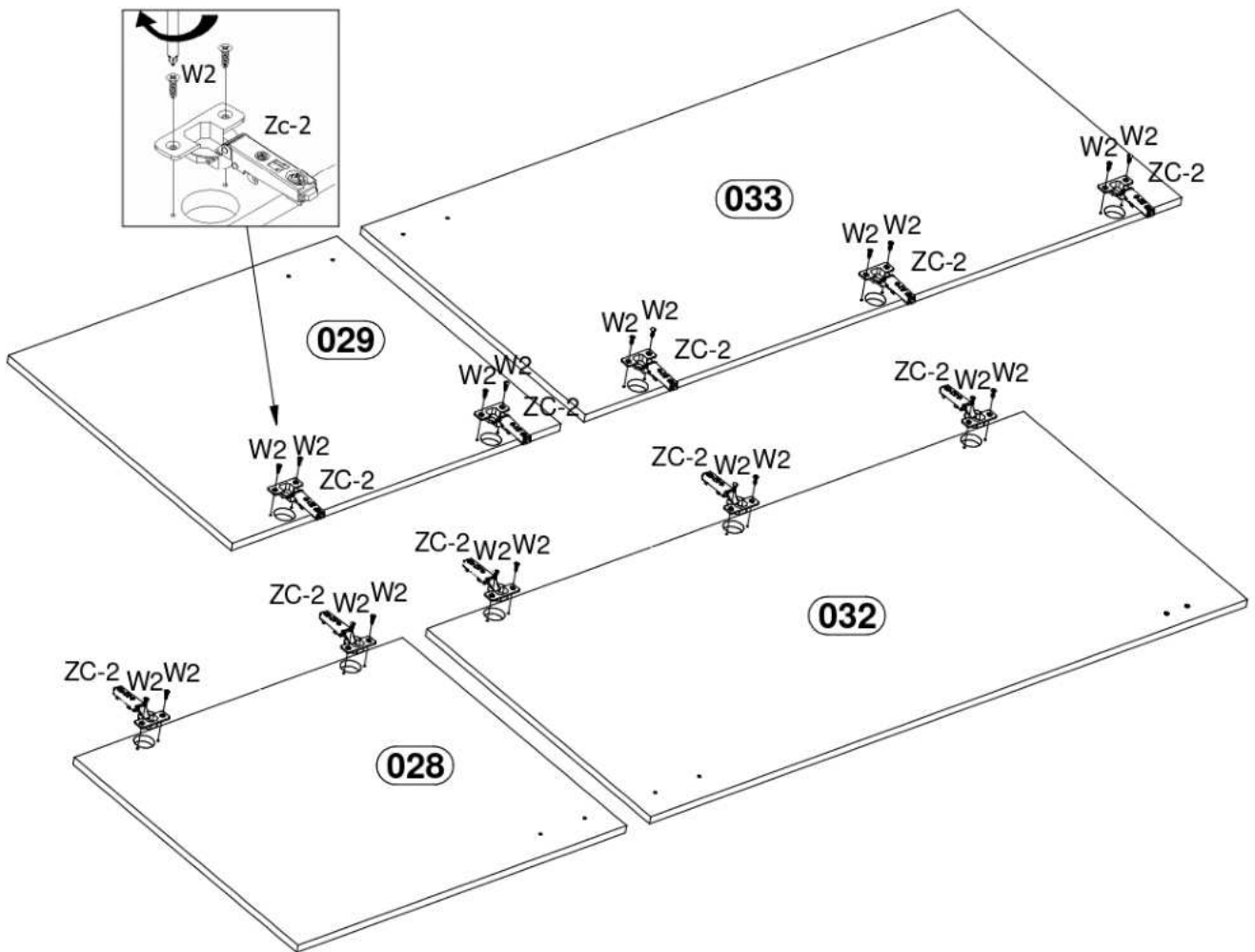
5



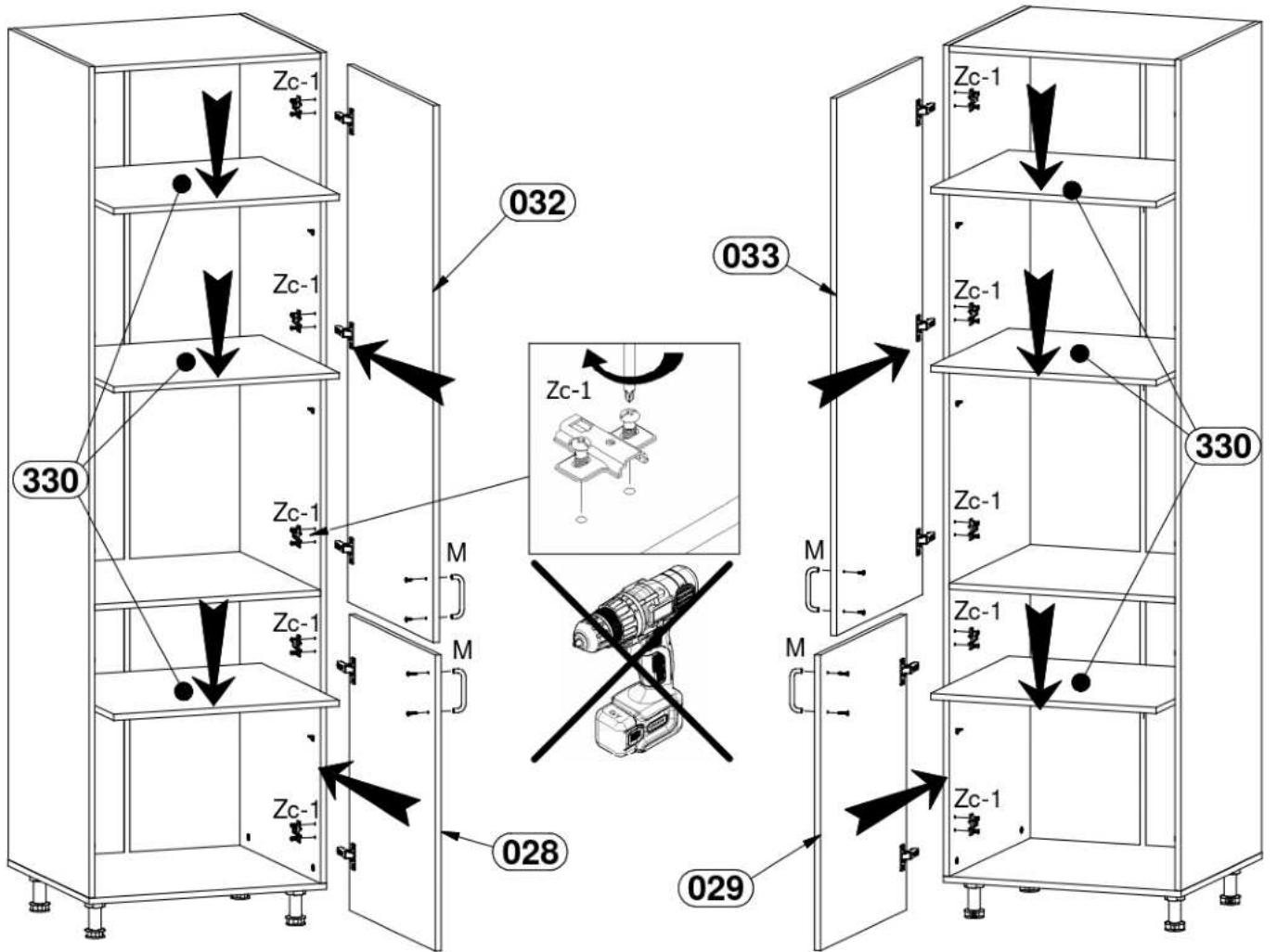
6



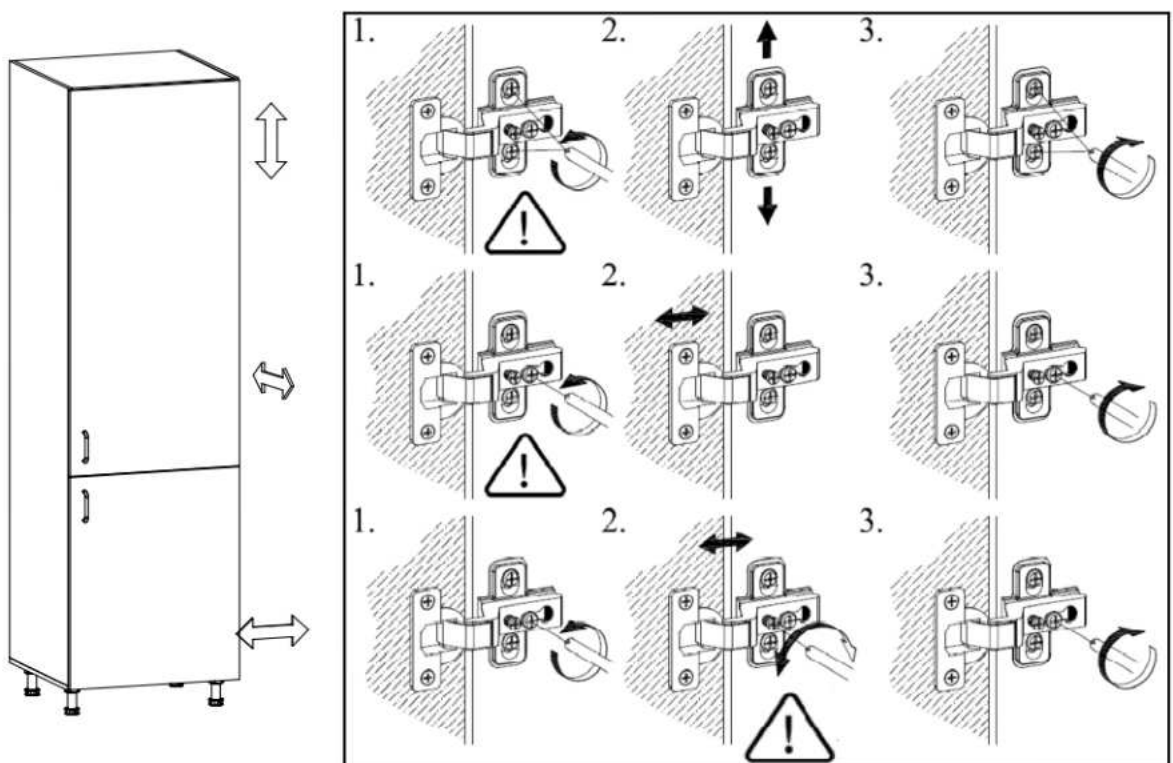
7



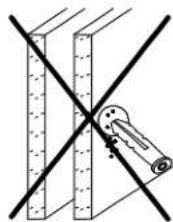
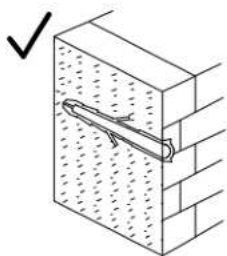
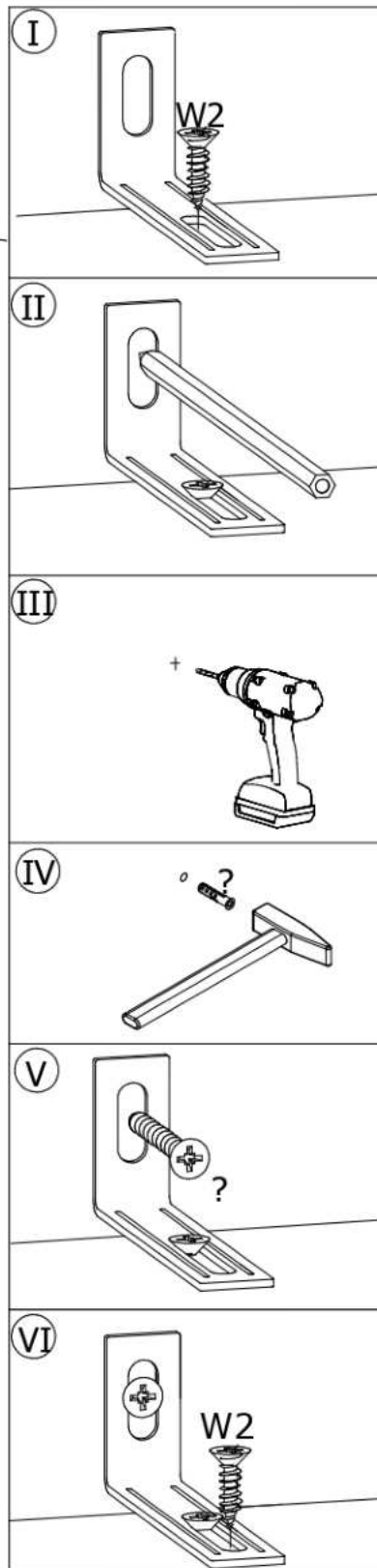
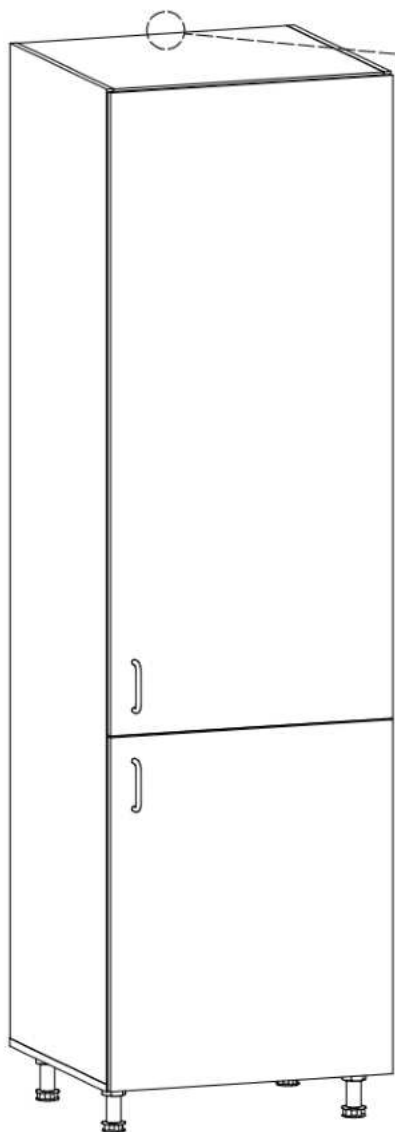
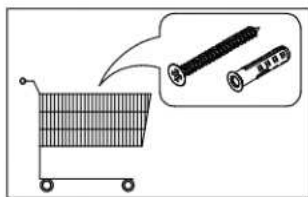
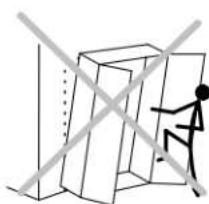
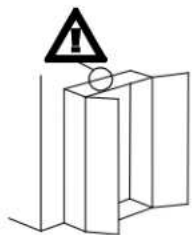
8

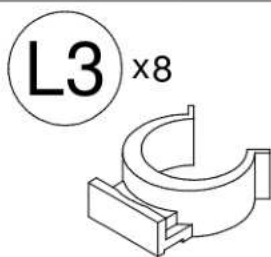
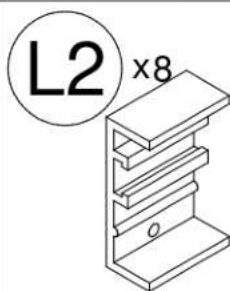
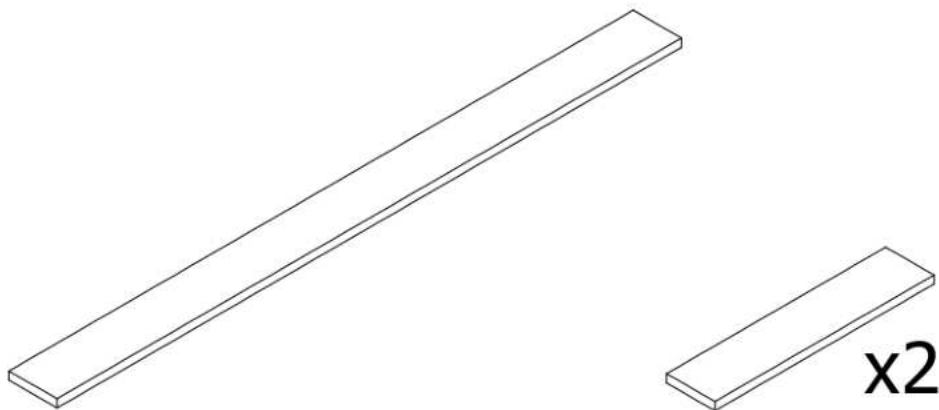
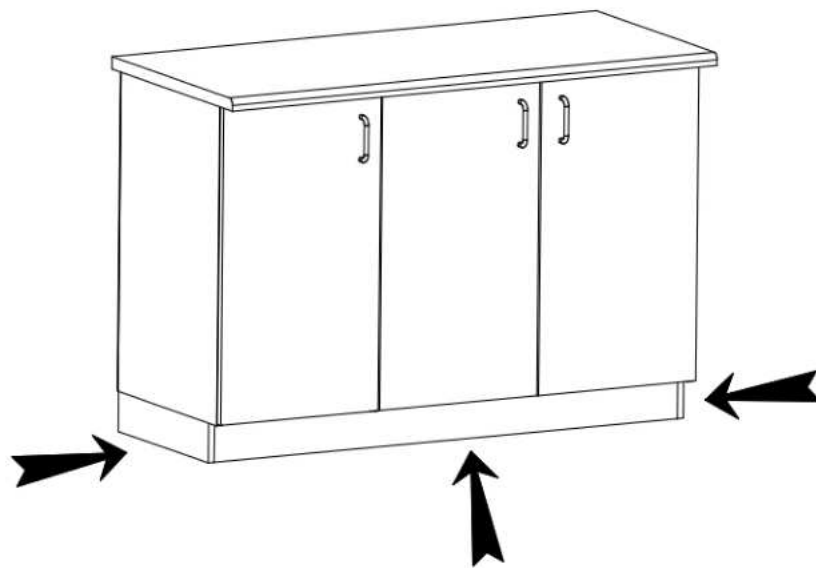


9



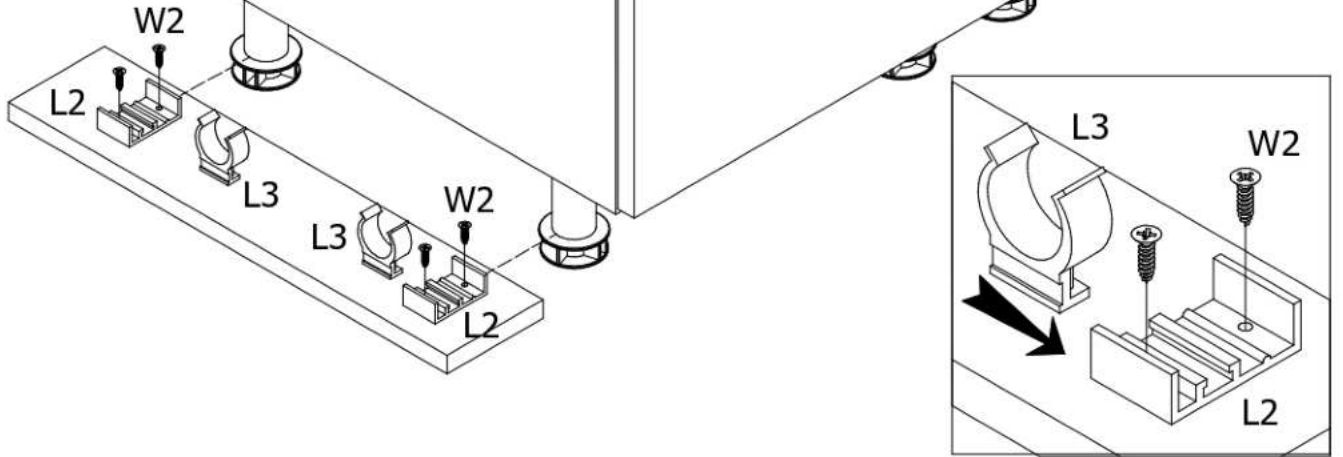
11



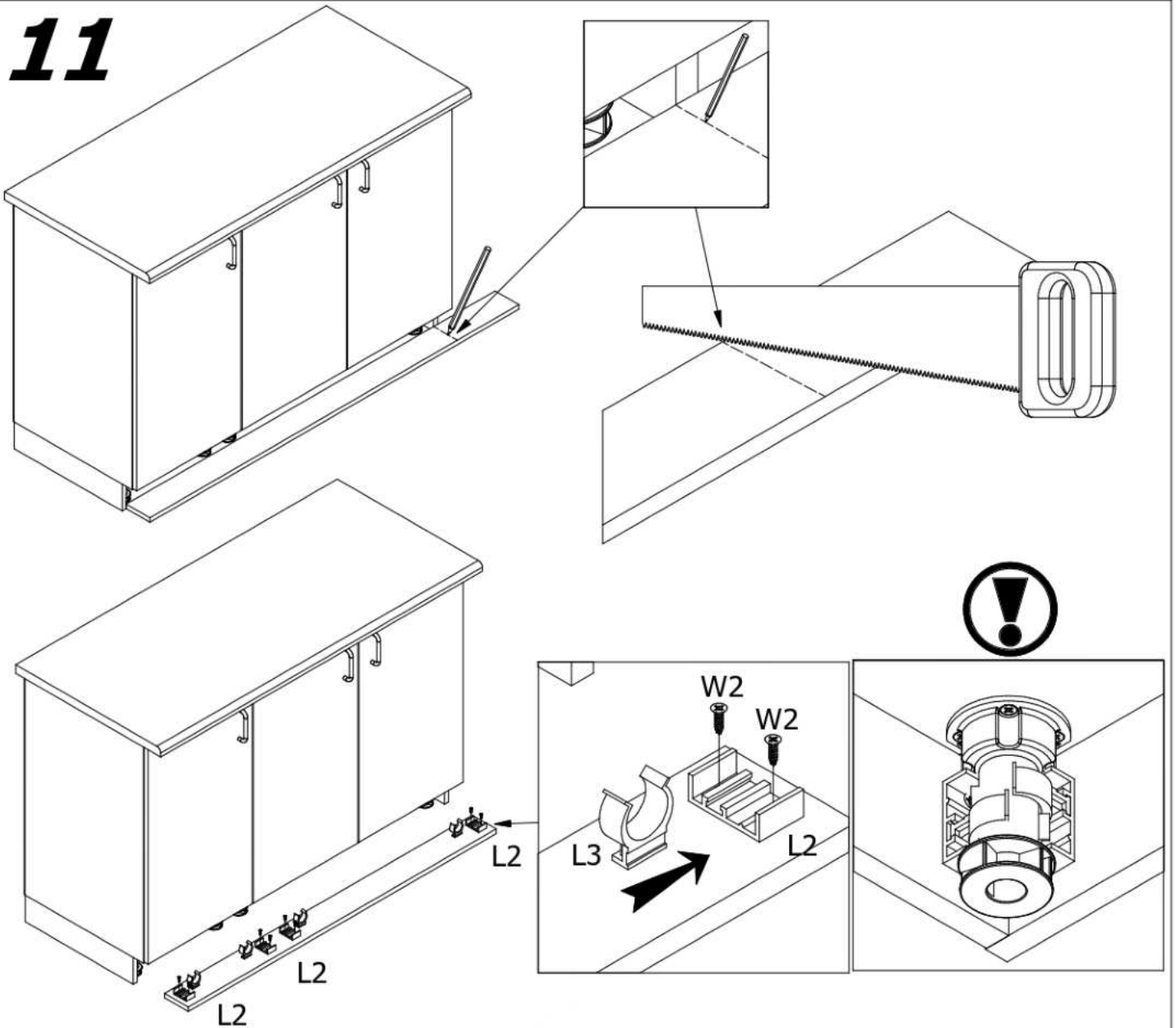


Ø3,5x16

10

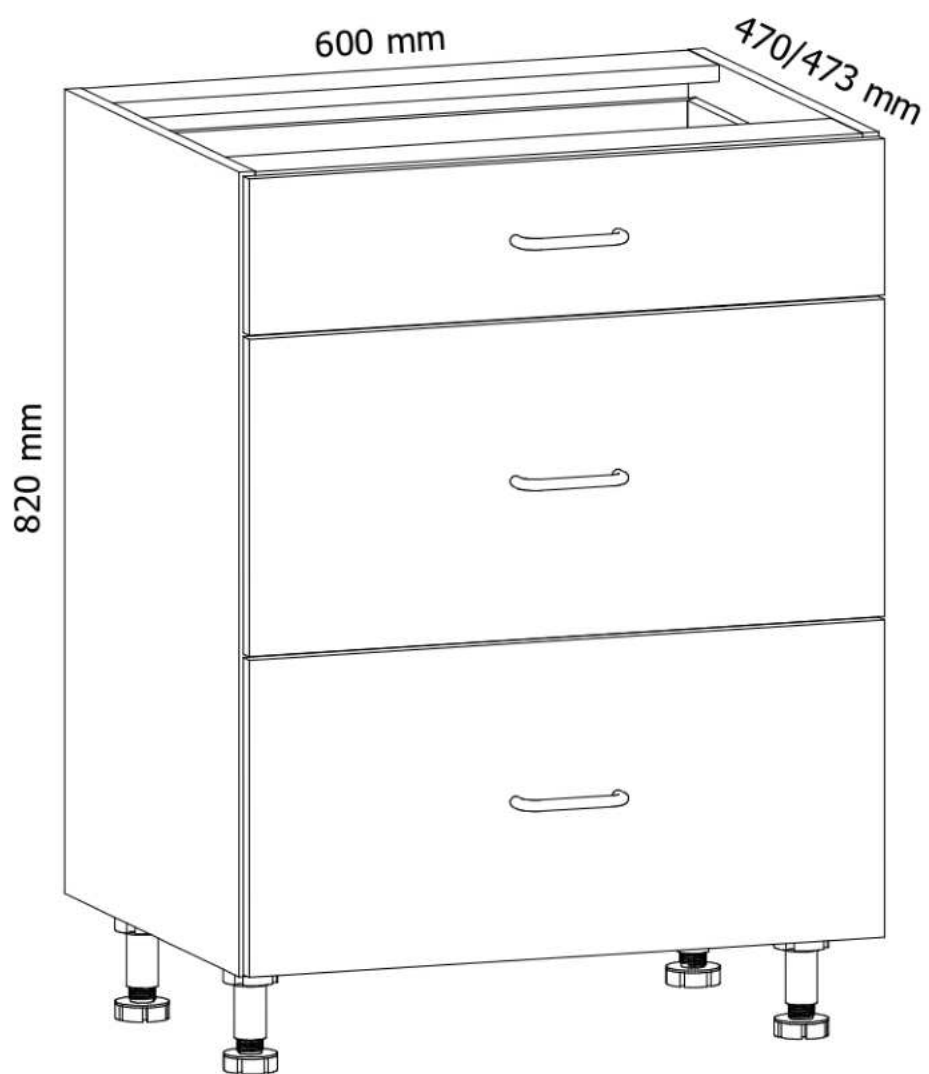


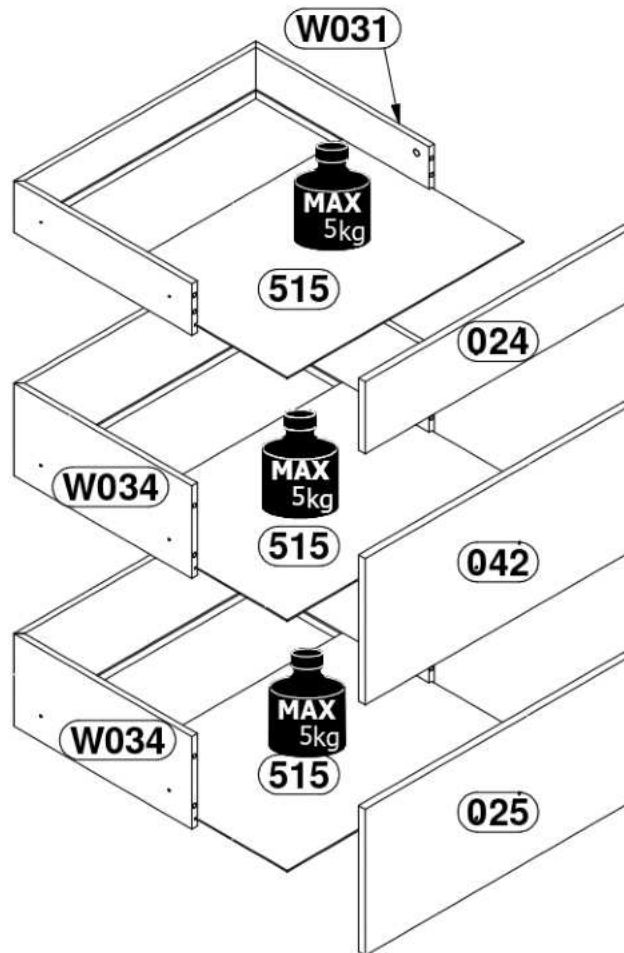
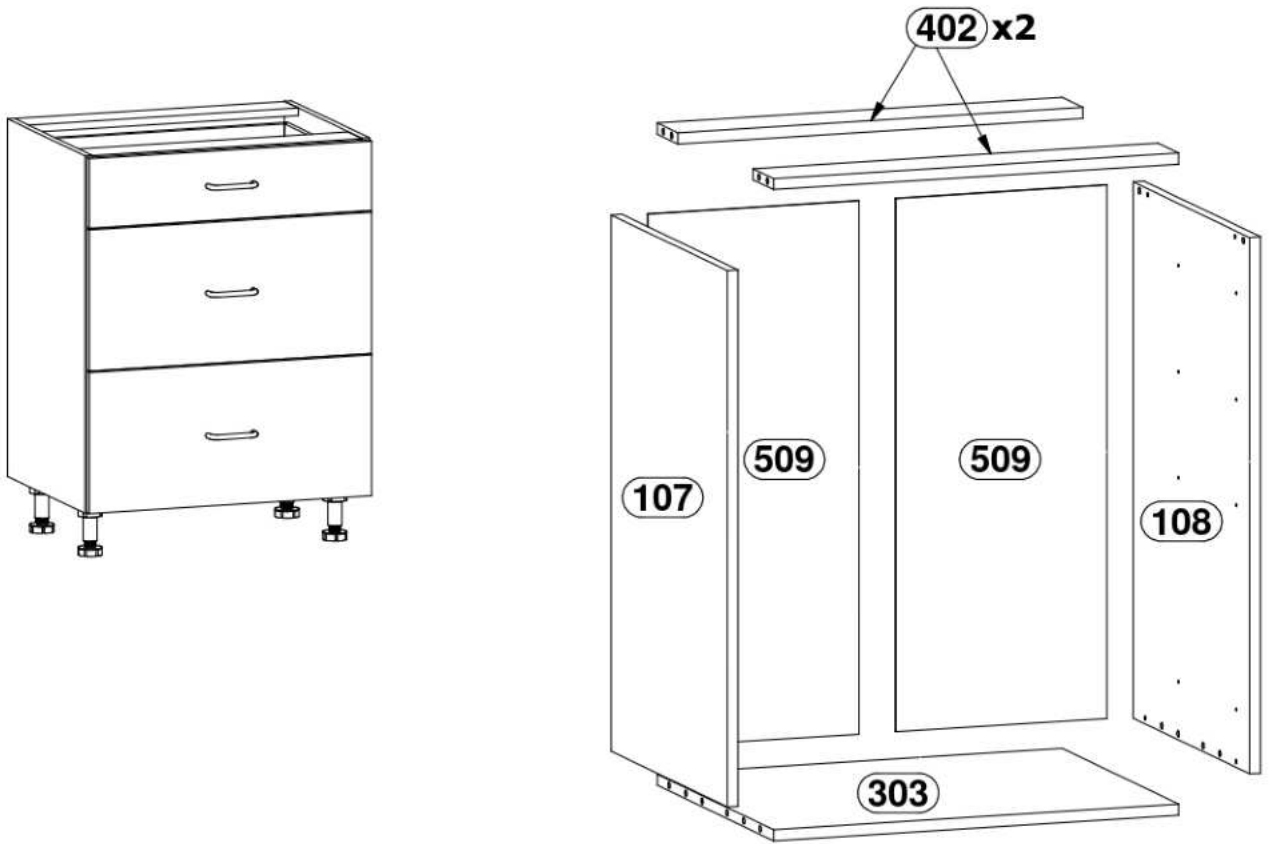
11

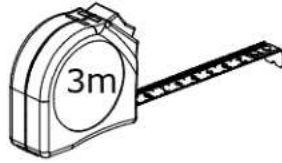
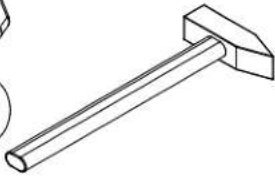
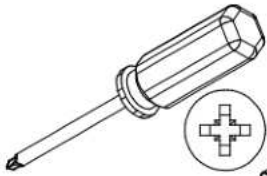


AURORA

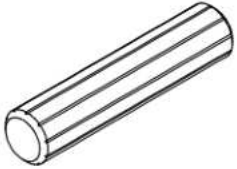
D60S3







A1 x18



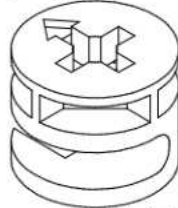
Ø8x35mm

B1 x14



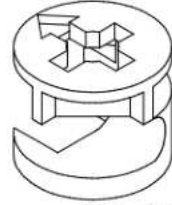
Ø5x38mm

C1 x8



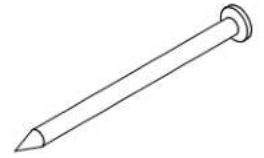
Ø15x12mm

C2 x6



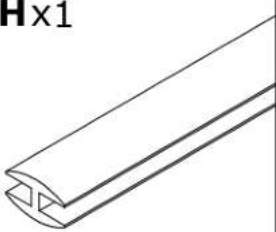
Ø12x10mm

G1 x26



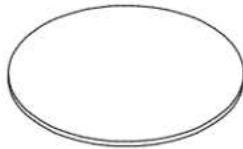
26mm

Hx1



715mm

J x 6



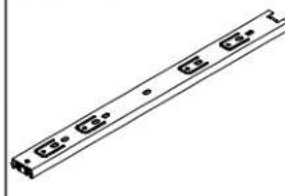
Ø21mm

L1 x 4



Ø50x95mm

Pc x6



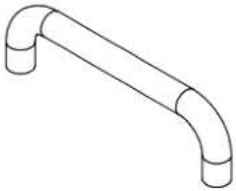
400mm

S3 x 3

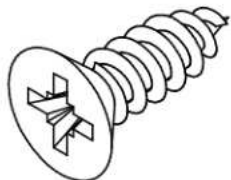


400mm

Ux 3

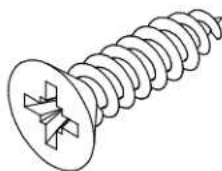


W1 x24



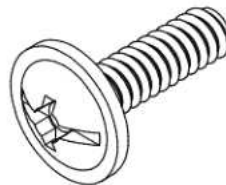
Ø3,5x13mm

W2x28

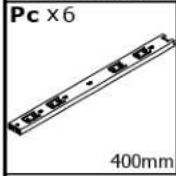


Ø3,5x16mm

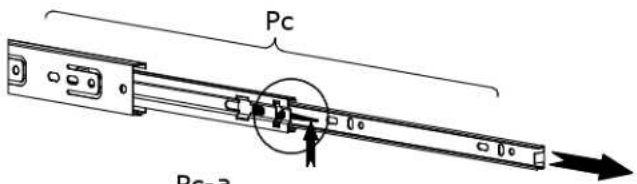
X x6



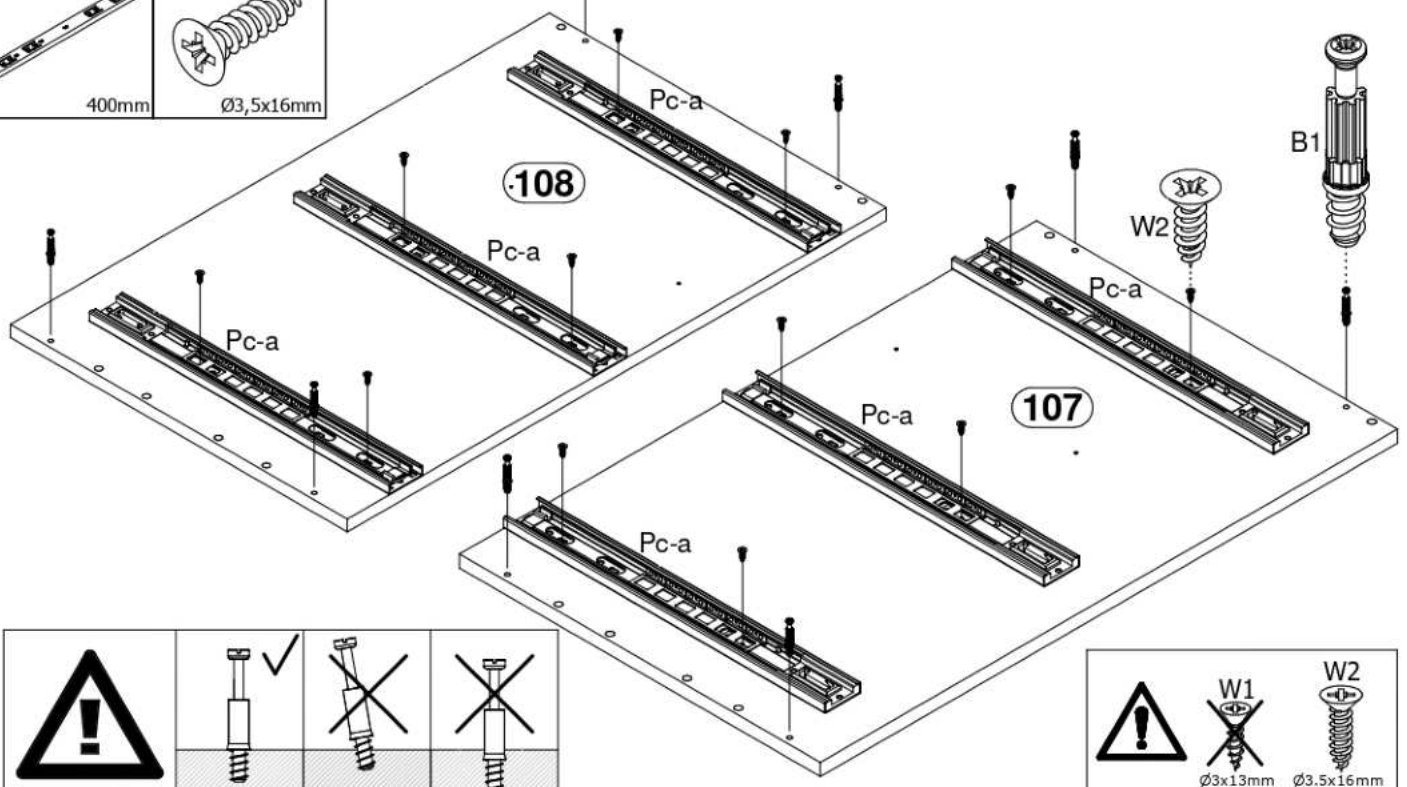
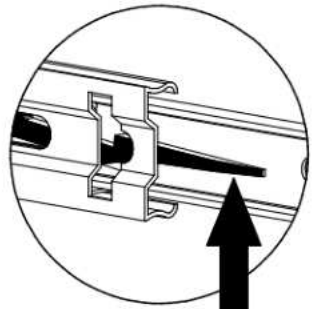
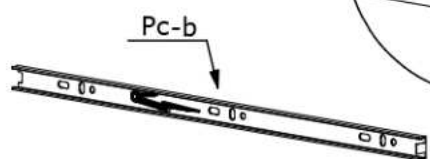
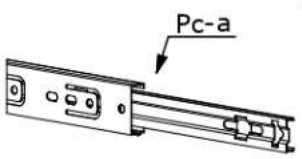
1



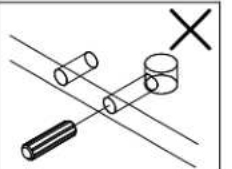
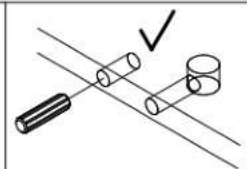
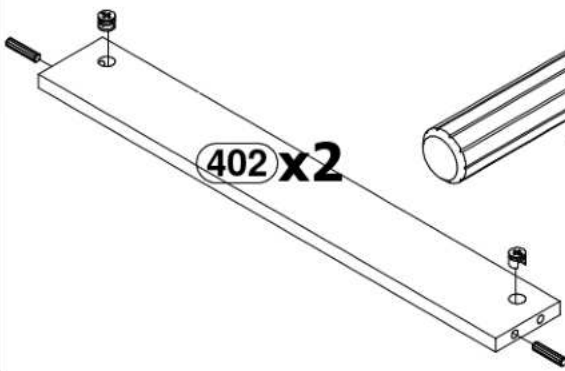
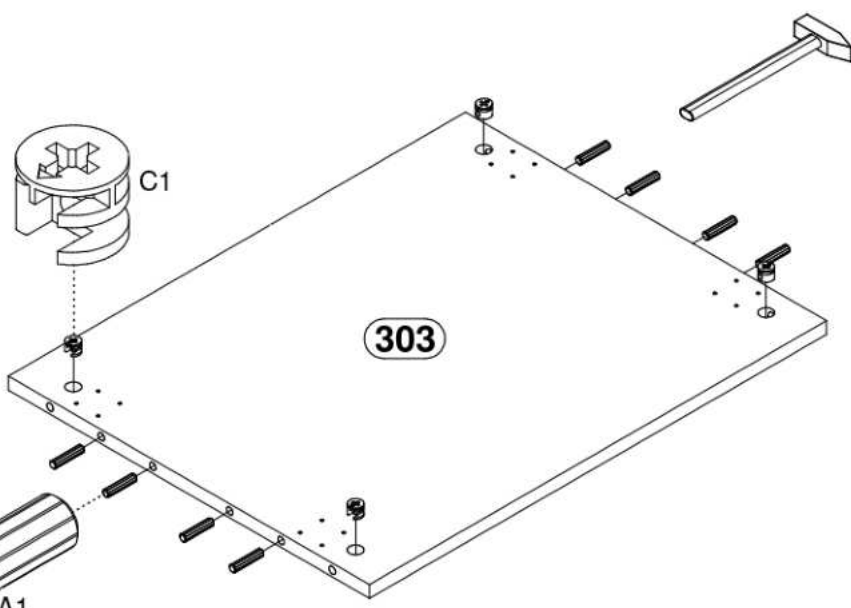
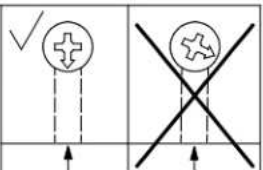
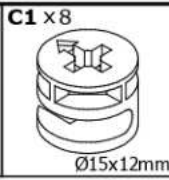
I



II



2



3

L1 x4

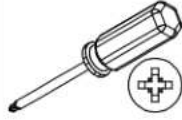


Ø50x95mm

W2 x16



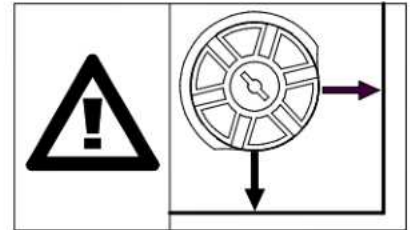
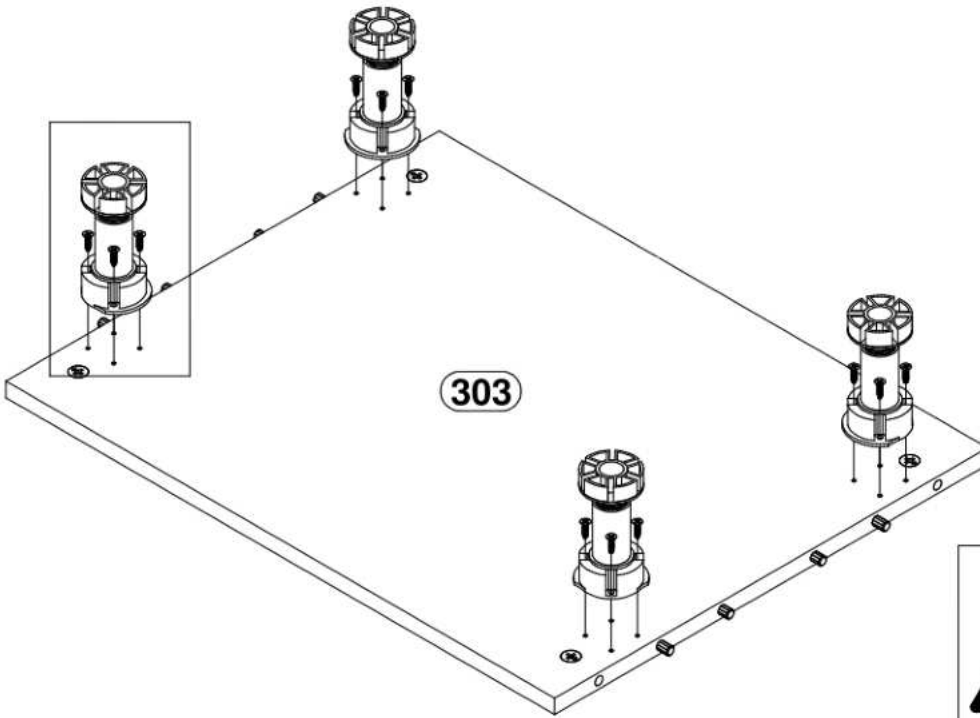
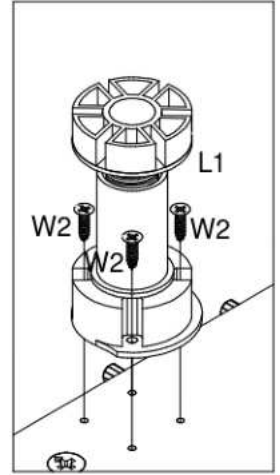
Ø3,5x16mm



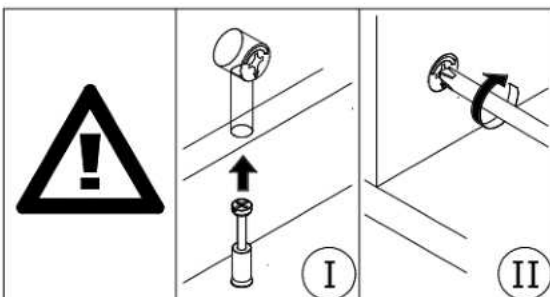
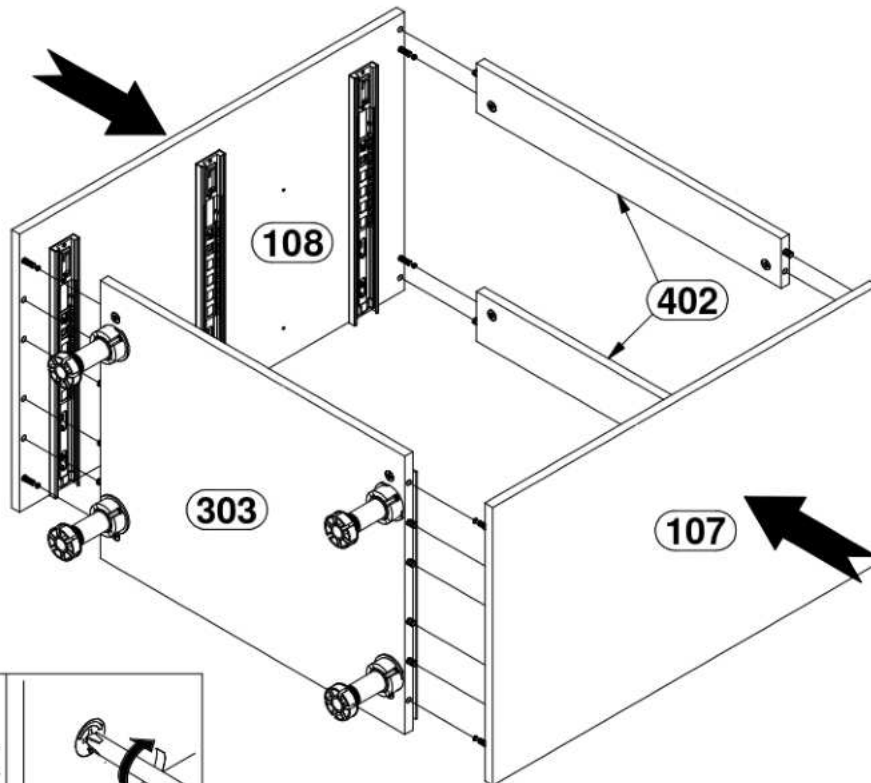
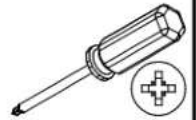
Ø3x13mm



Ø3,5x16mm



4



5

G1 x 26

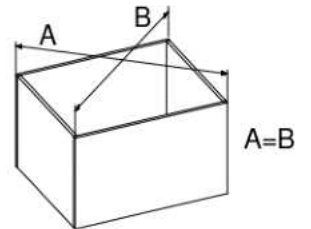
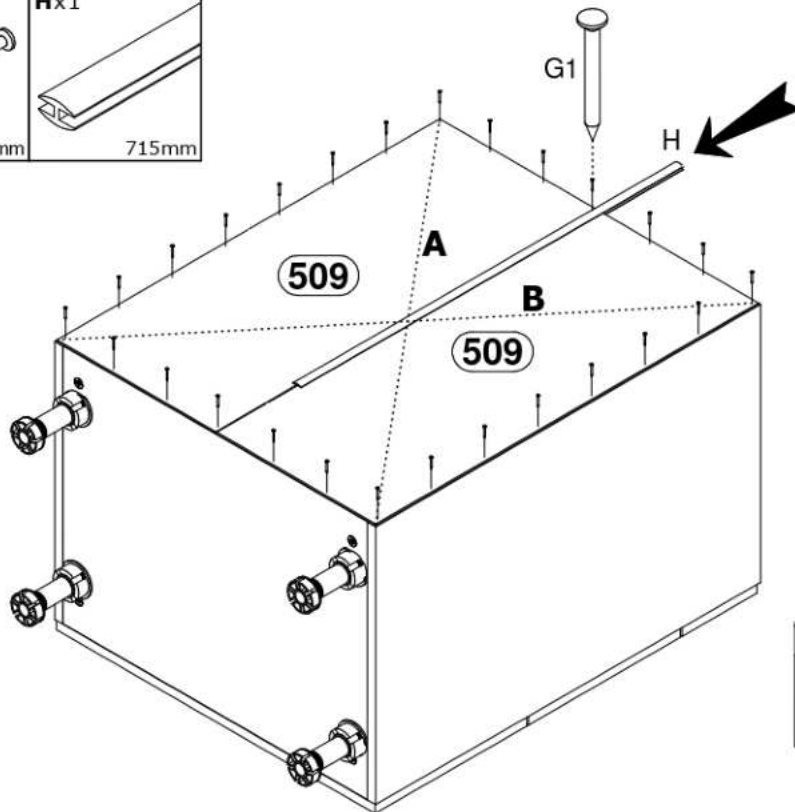


26mm

H x 1



715mm



A=B ≡ 90°

6

A1 x 6



Ø8x35mm

B1 x 6



Ø5x38mm

PC-b x 6

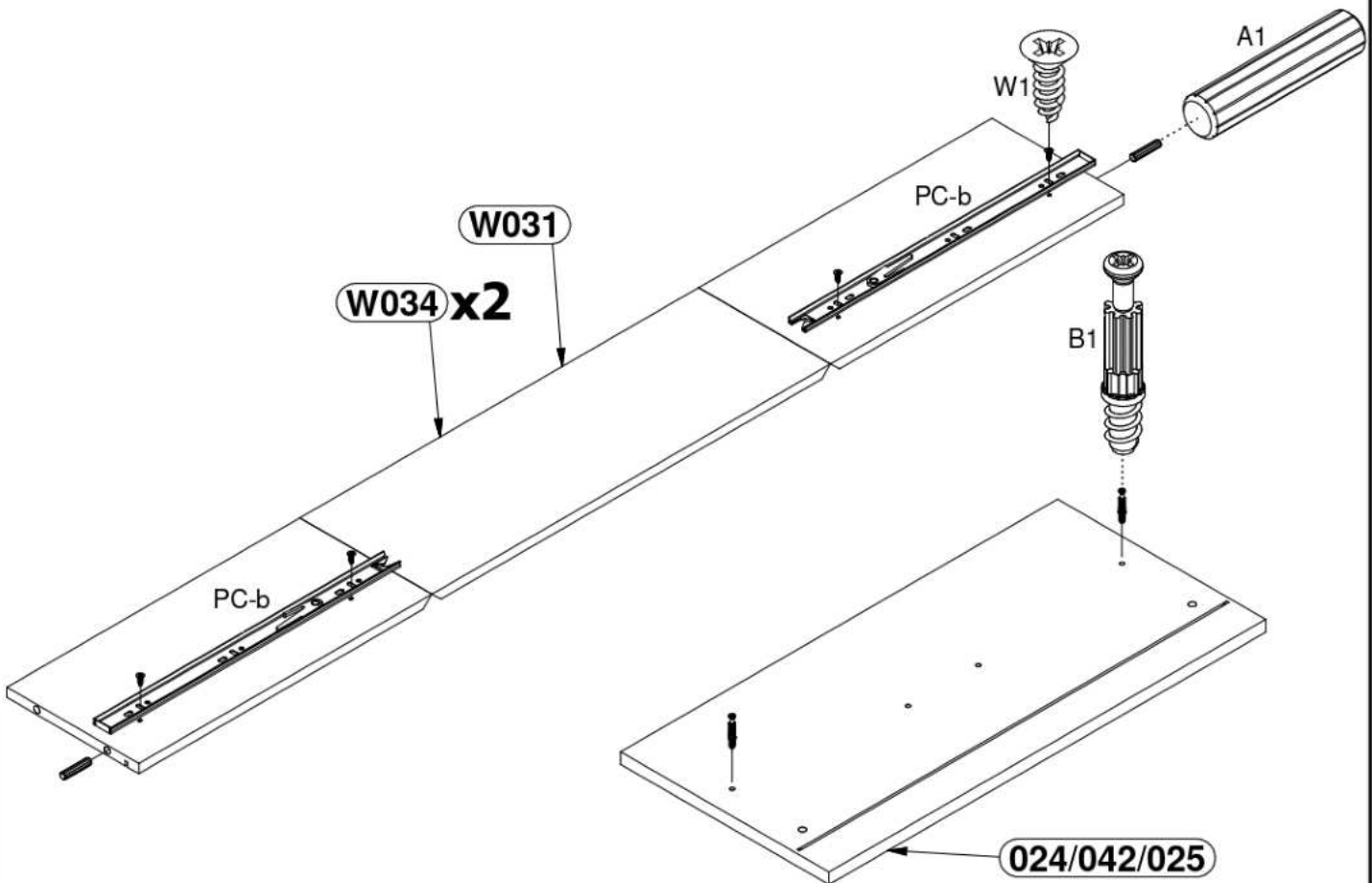
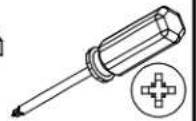


400mm

W1 x 12



Ø3,5x13mm



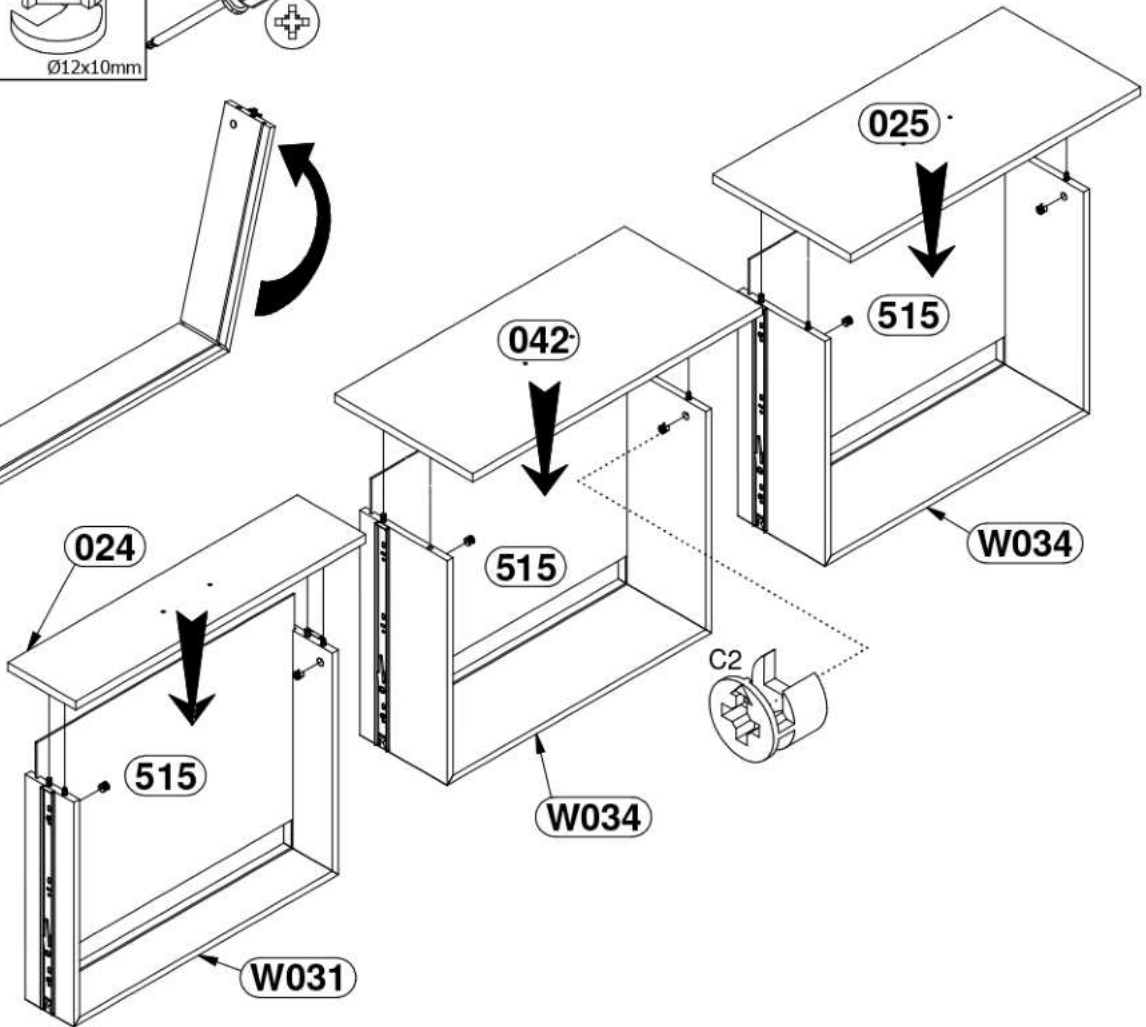
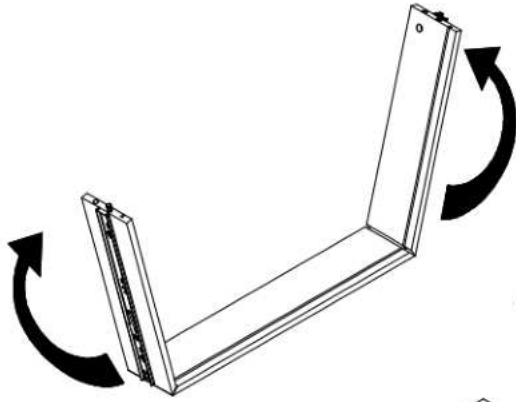
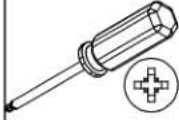
024/042/025

7

C2 x6



Ø12x10mm



8

J x 6



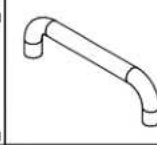
Ø21mm

S3 x3



400mm

U x3

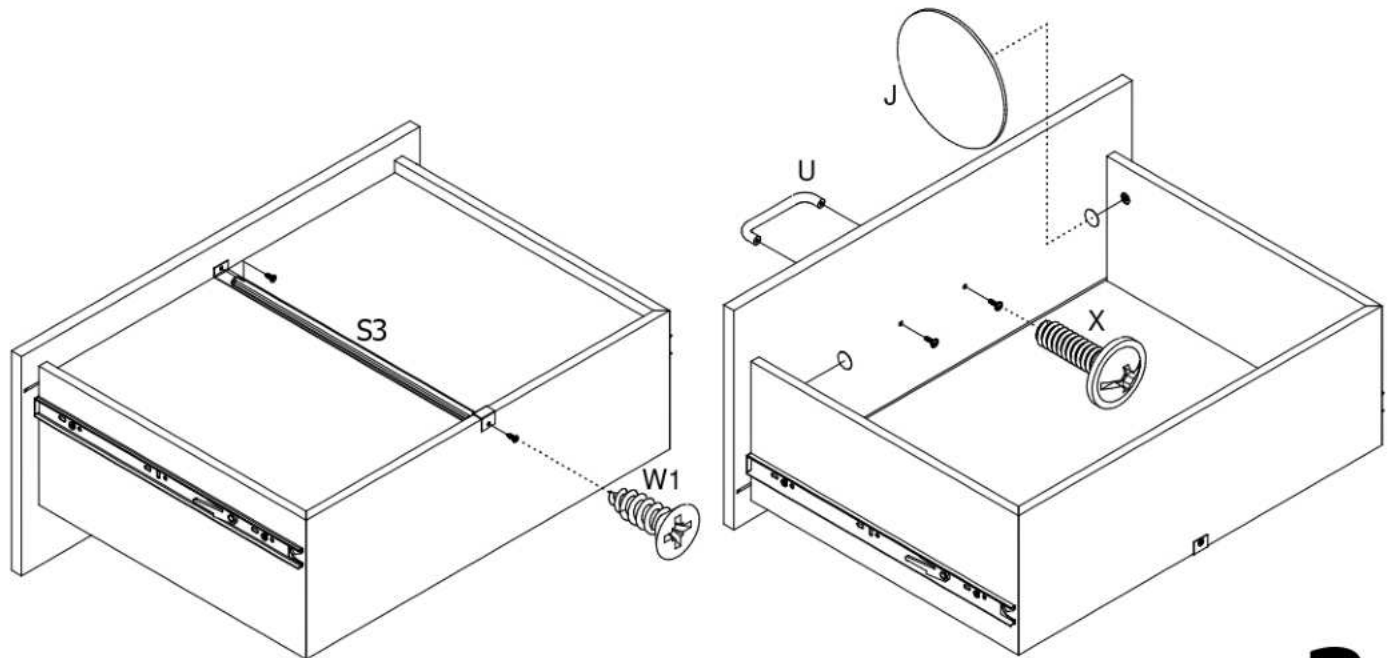
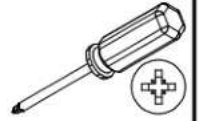
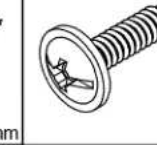


W1 x6



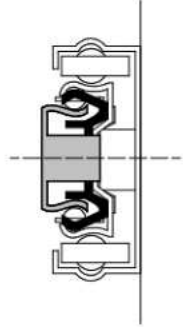
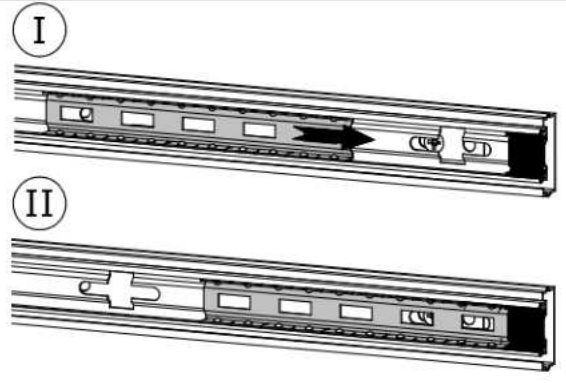
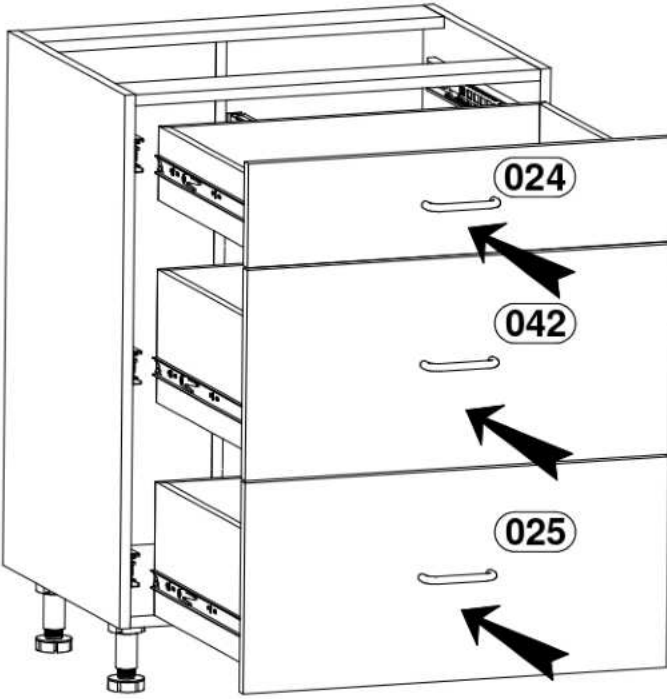
Ø3,5x13mm

X x6

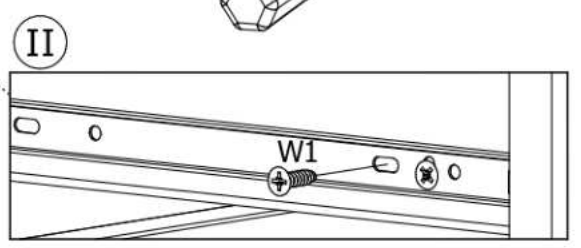
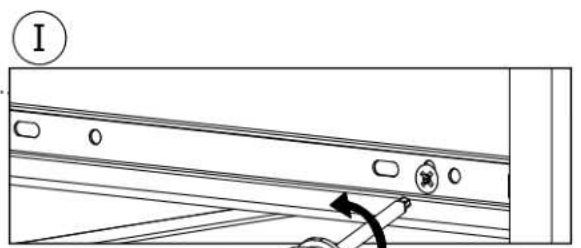
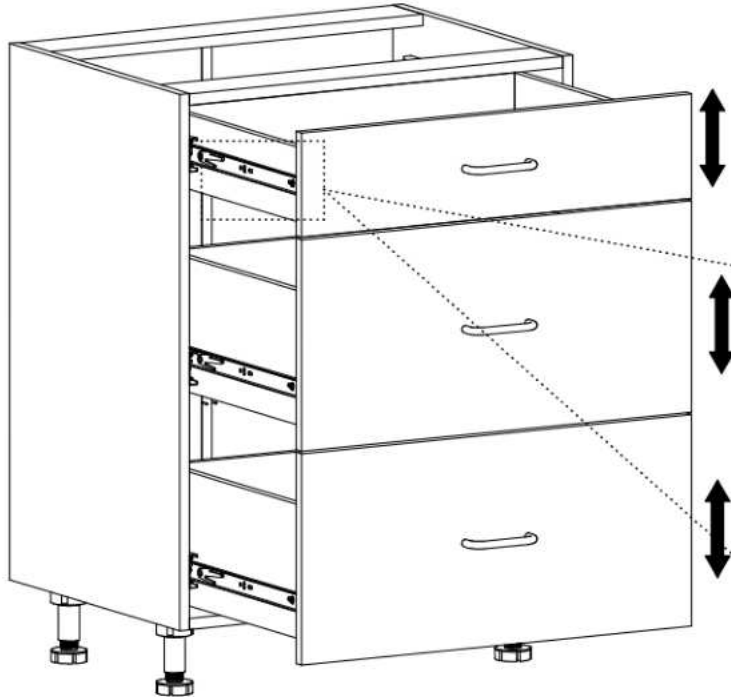
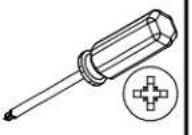


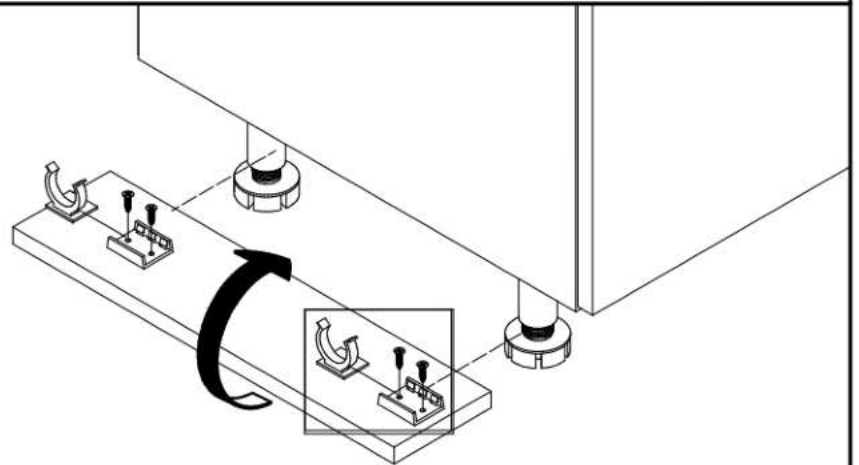
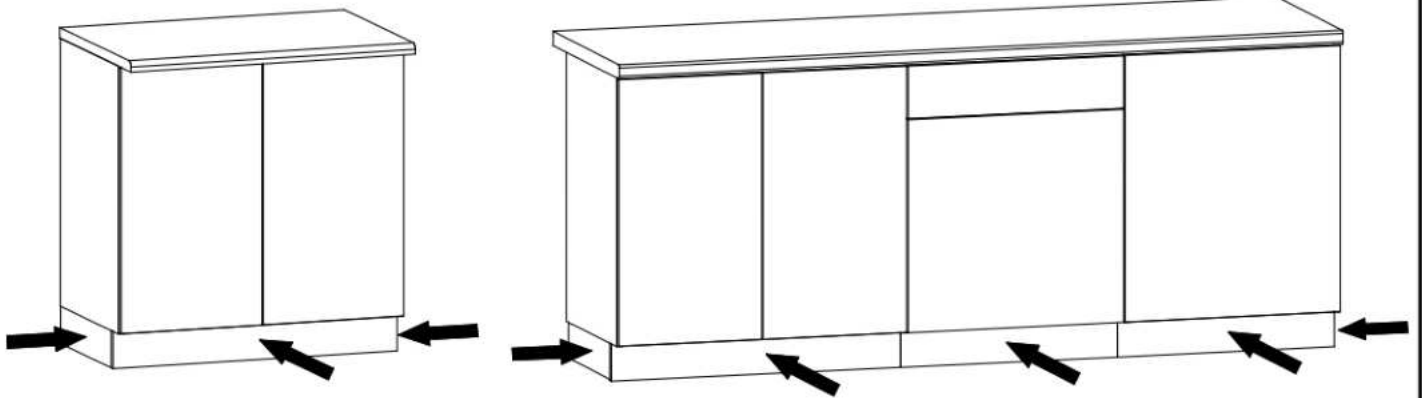
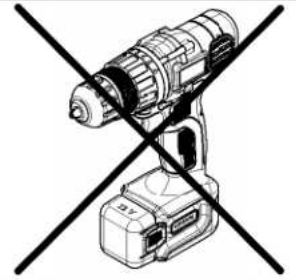
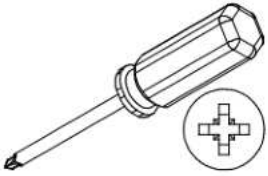
x3

9

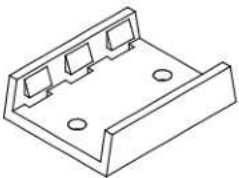


10



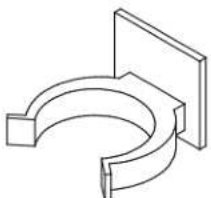


L6-a x 4



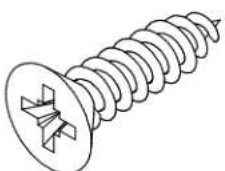
38x30x10mm

L6-b x 4

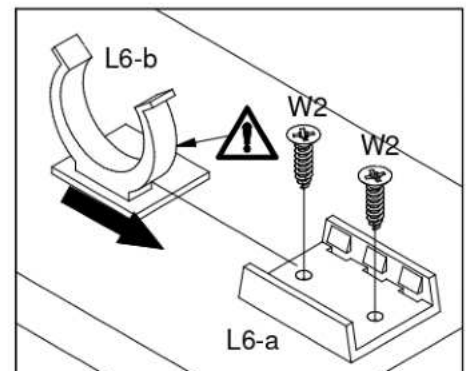


35x32x25mm

W2 x 8

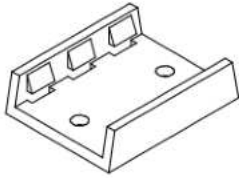


Ø3,5x16mm



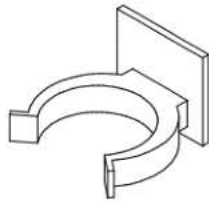
C2

L6-a x 2



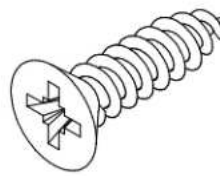
38x30x10mm

L6-b x 2

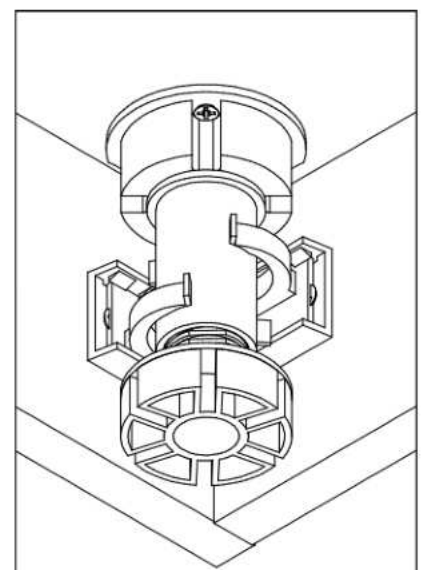
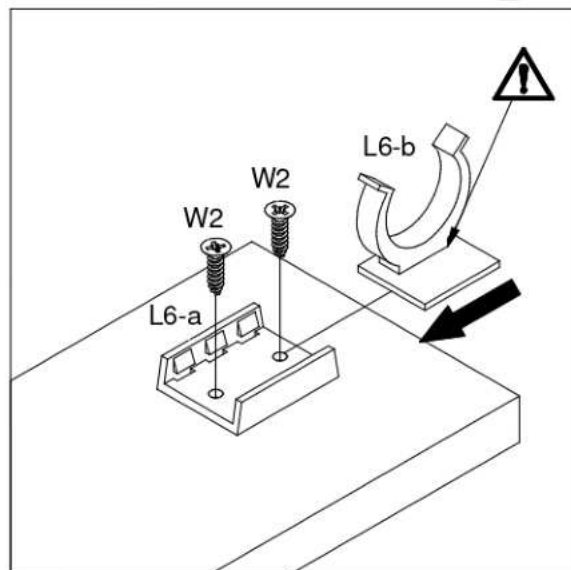
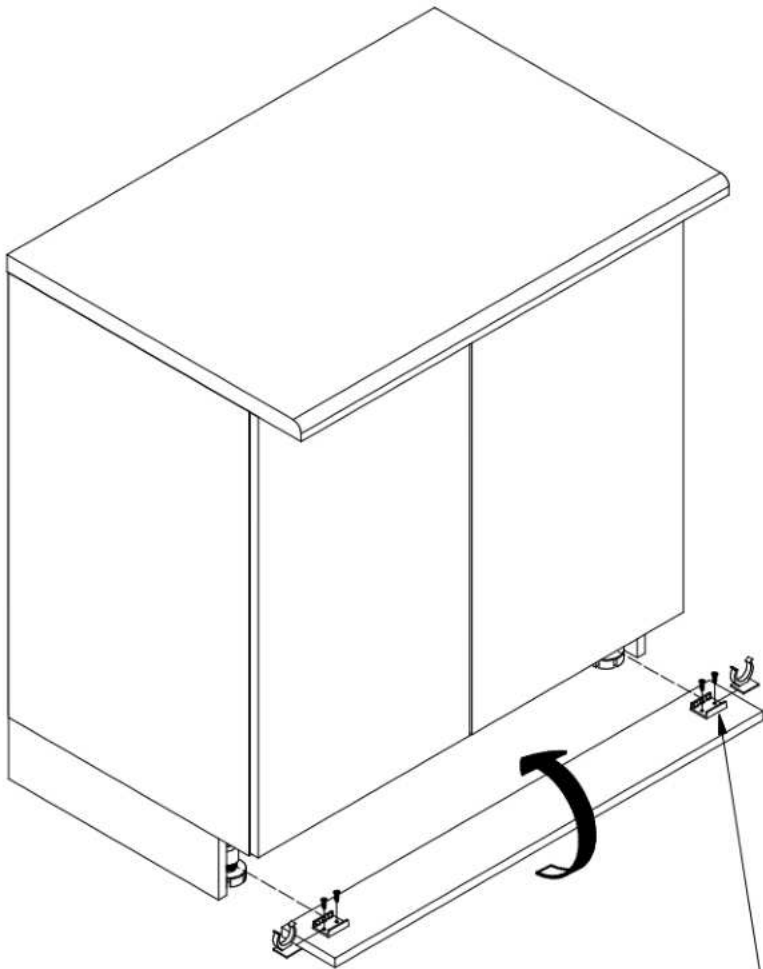
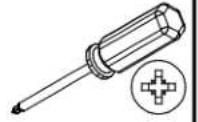


35x32x25mm

W2 x 4

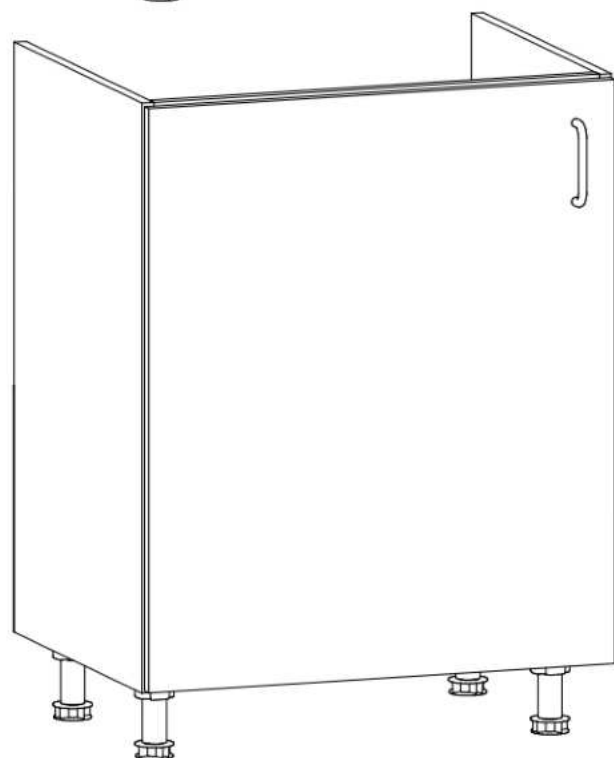
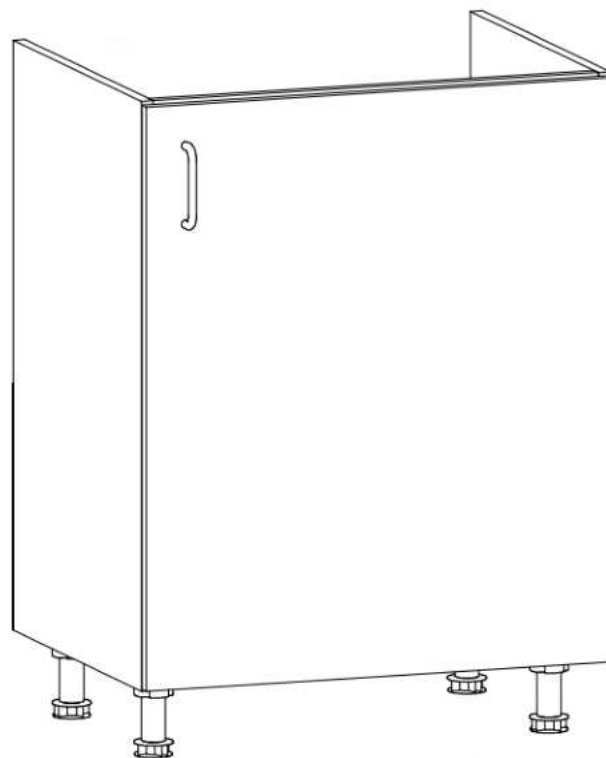
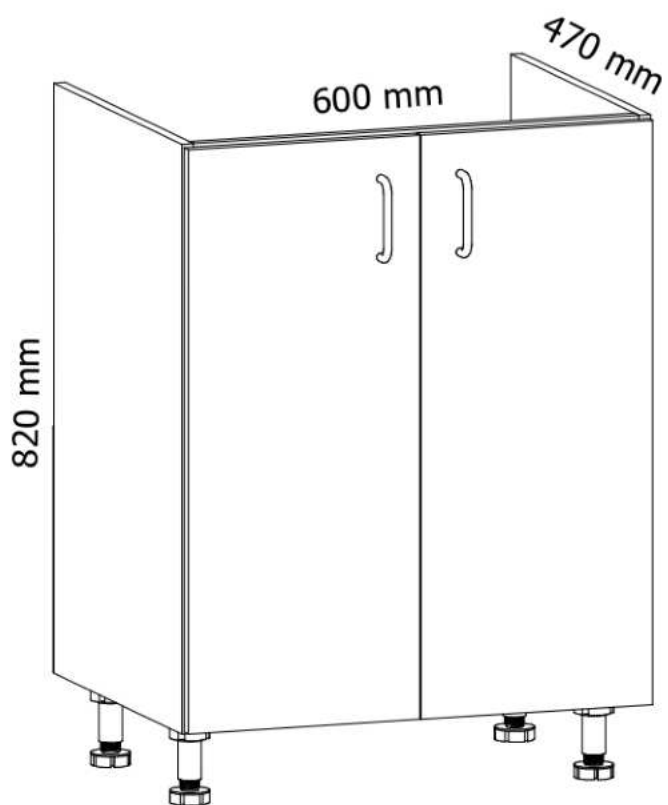


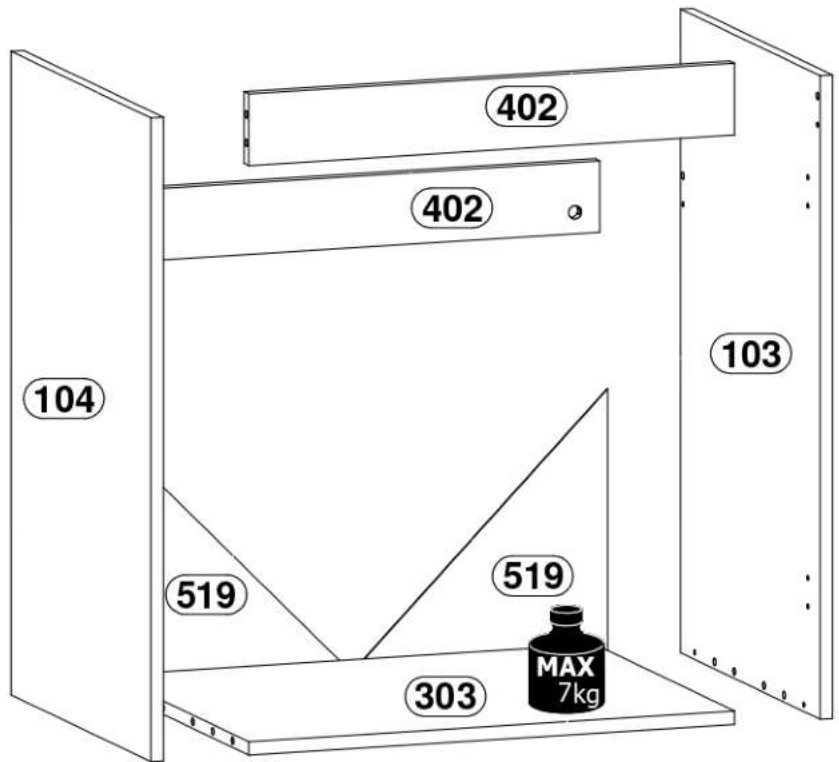
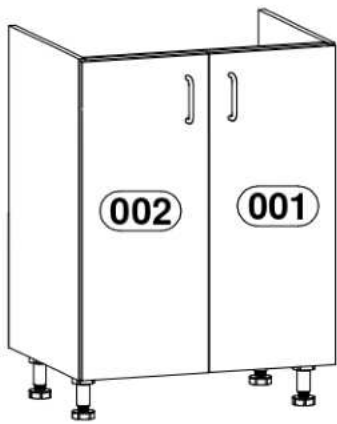
Ø3,5x16mm


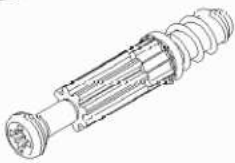


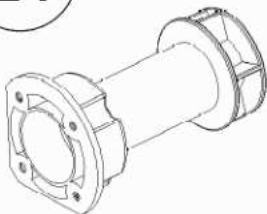



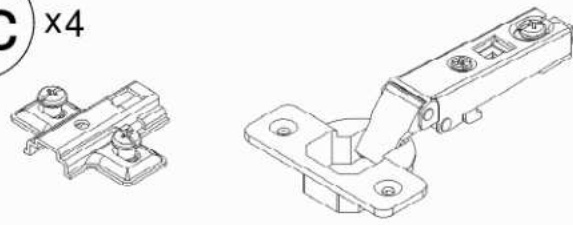


AURORA

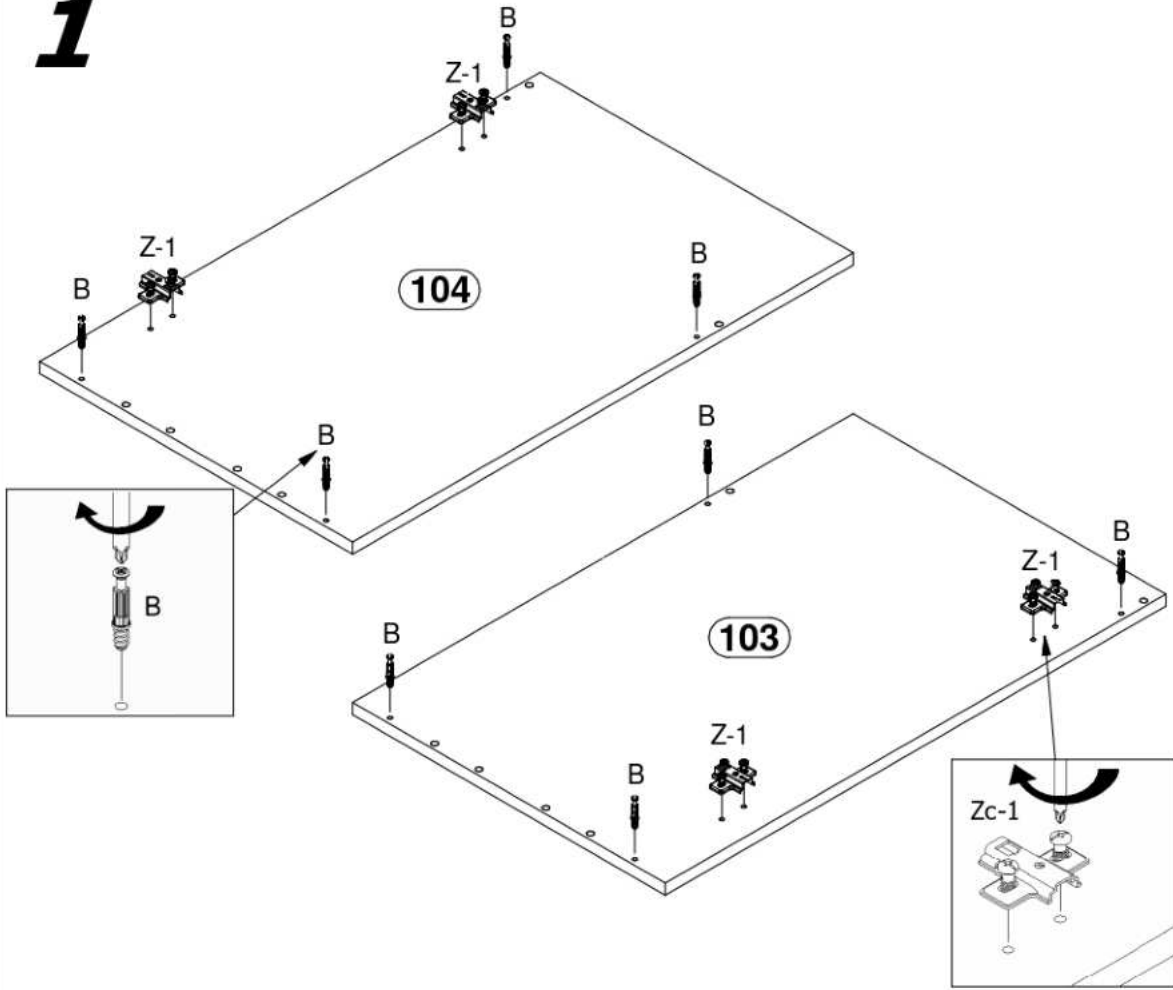
D60Z/D60Z-P/D60Z-L



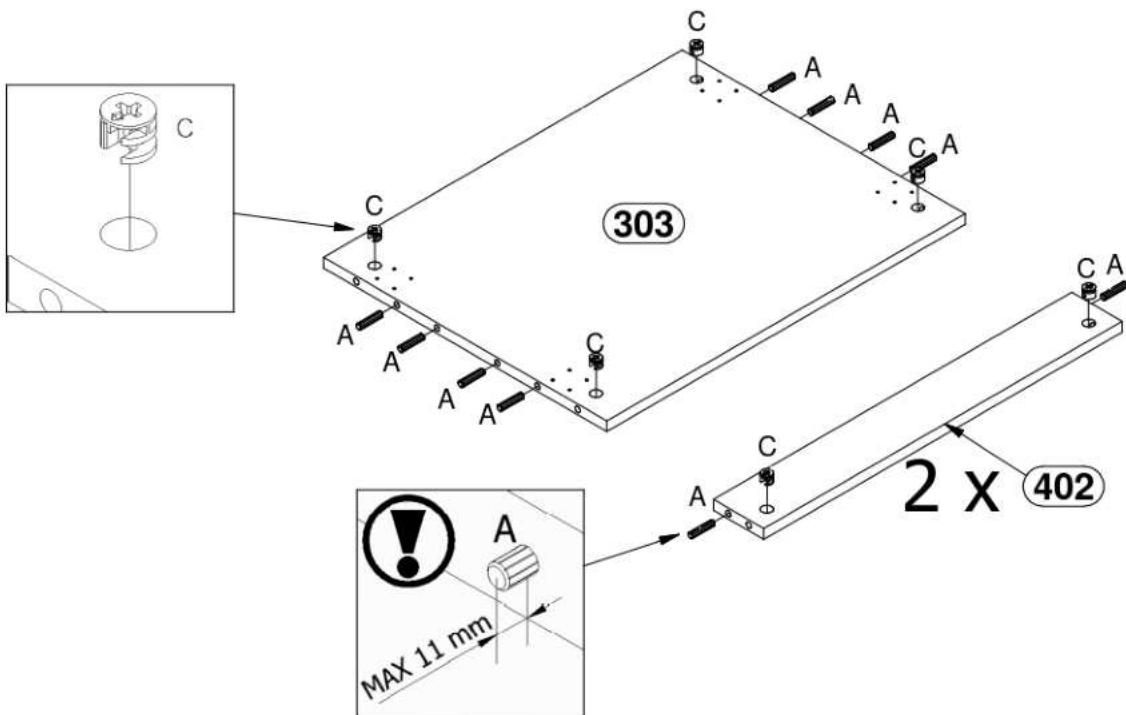


<p>A x12</p>  <p>Ø8x35mm</p>	<p>B x8</p> 	<p>C x8</p>  <p>Ø15x12mm</p>	<p>G x15</p> 
<p>L1 x4</p> 	<p>M x2</p> 	<p>W2 x24</p>  <p>Ø3,5x16mm</p>	<p>Y x8</p>  <p>Ø18 mm</p>
<p>Zc x4</p>  <p>Zc-1 Zc-2</p>			

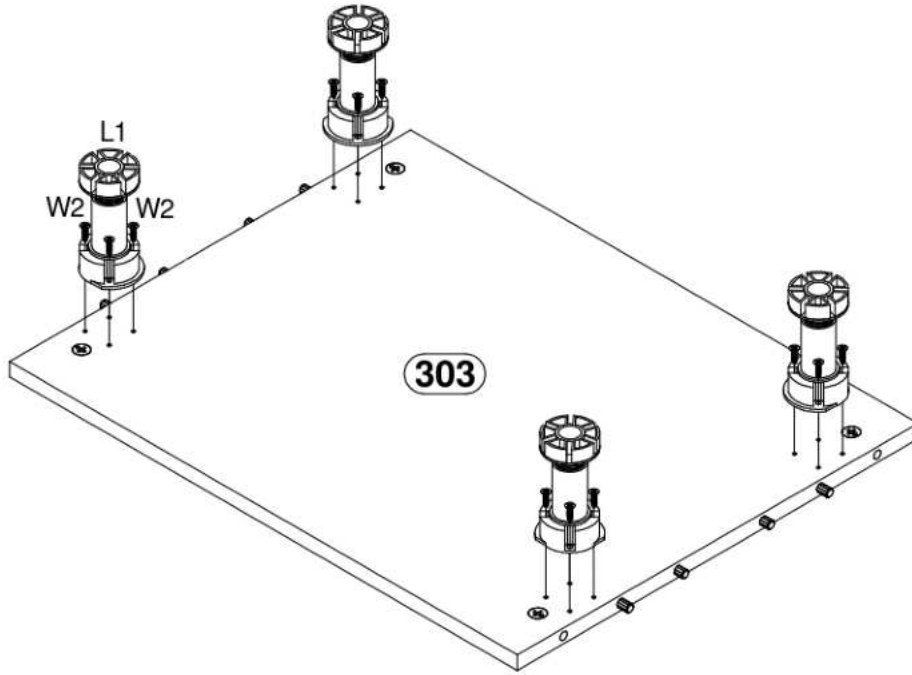
1



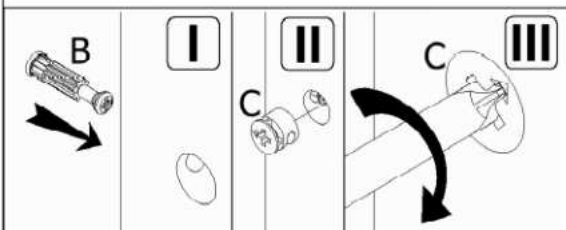
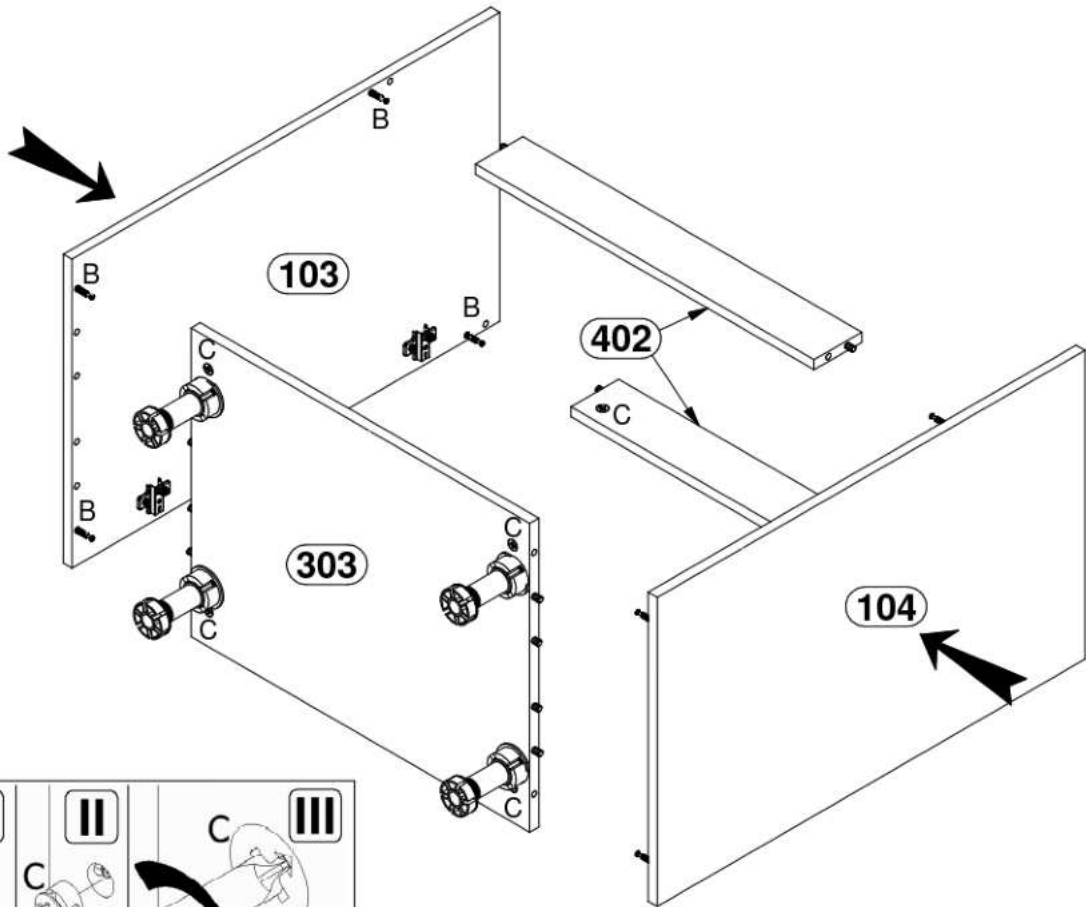
2



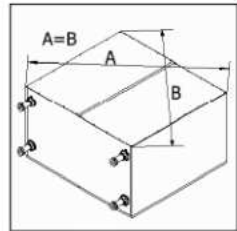
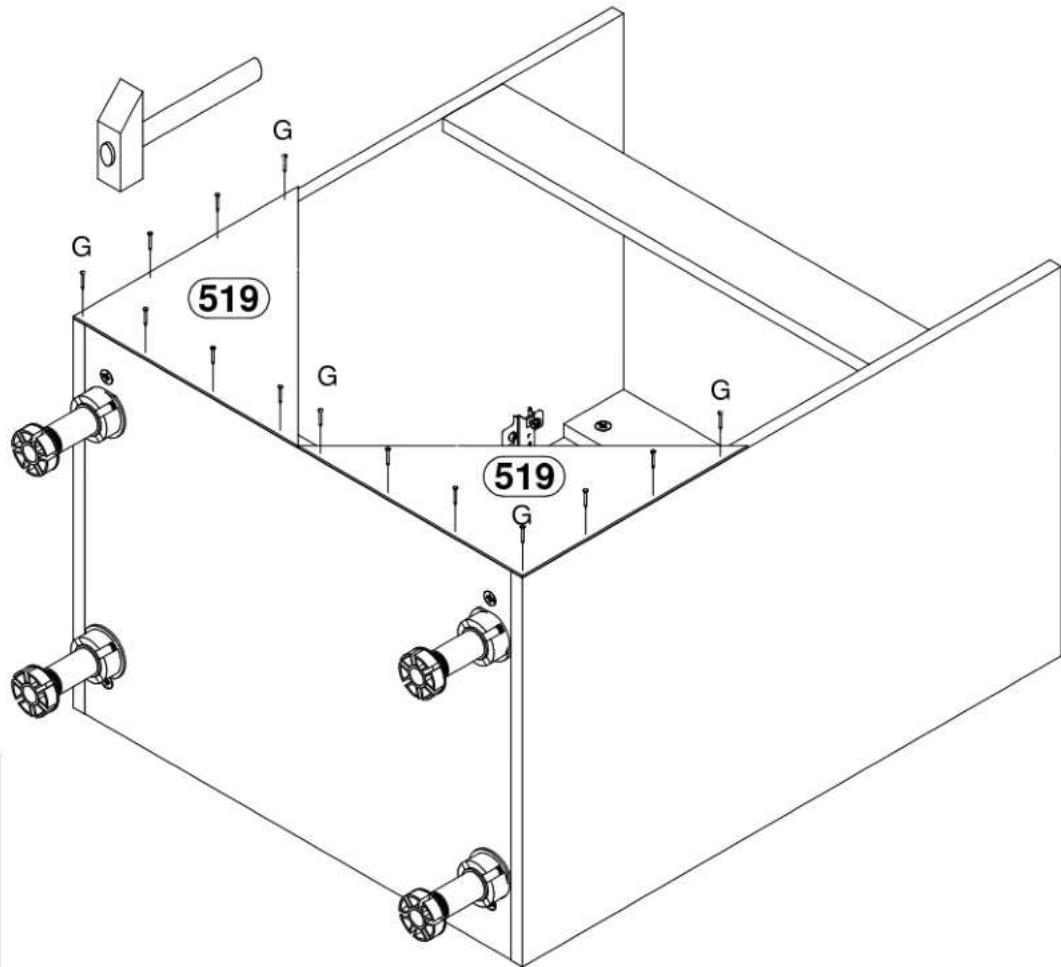
3



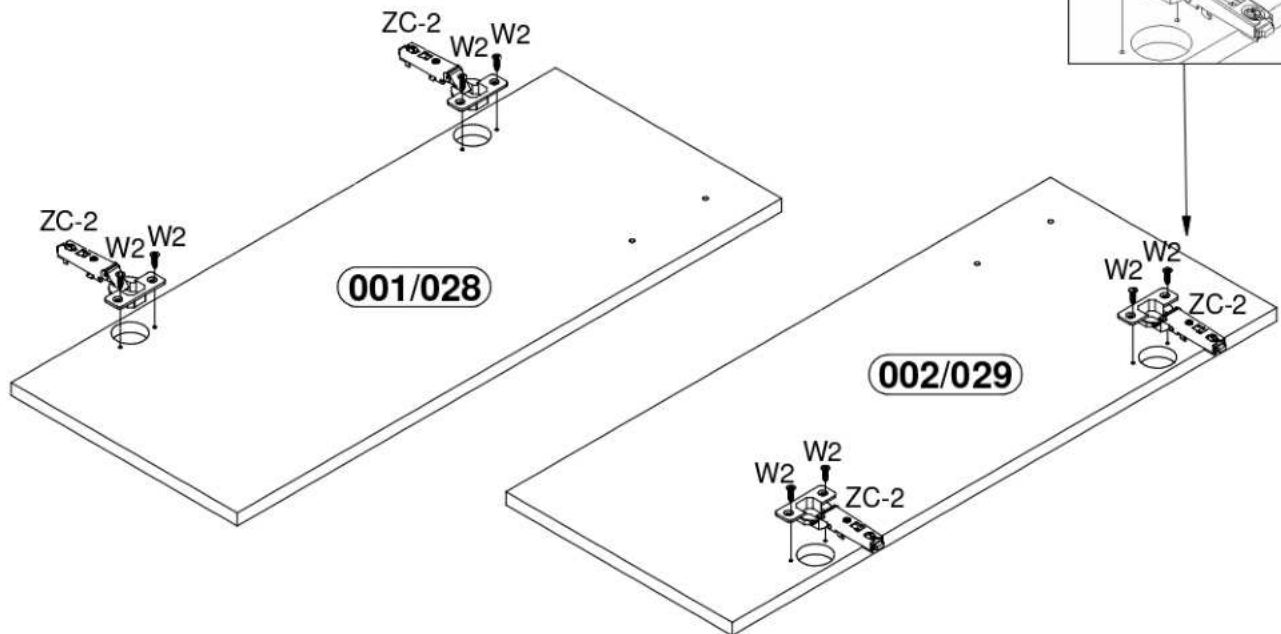
4



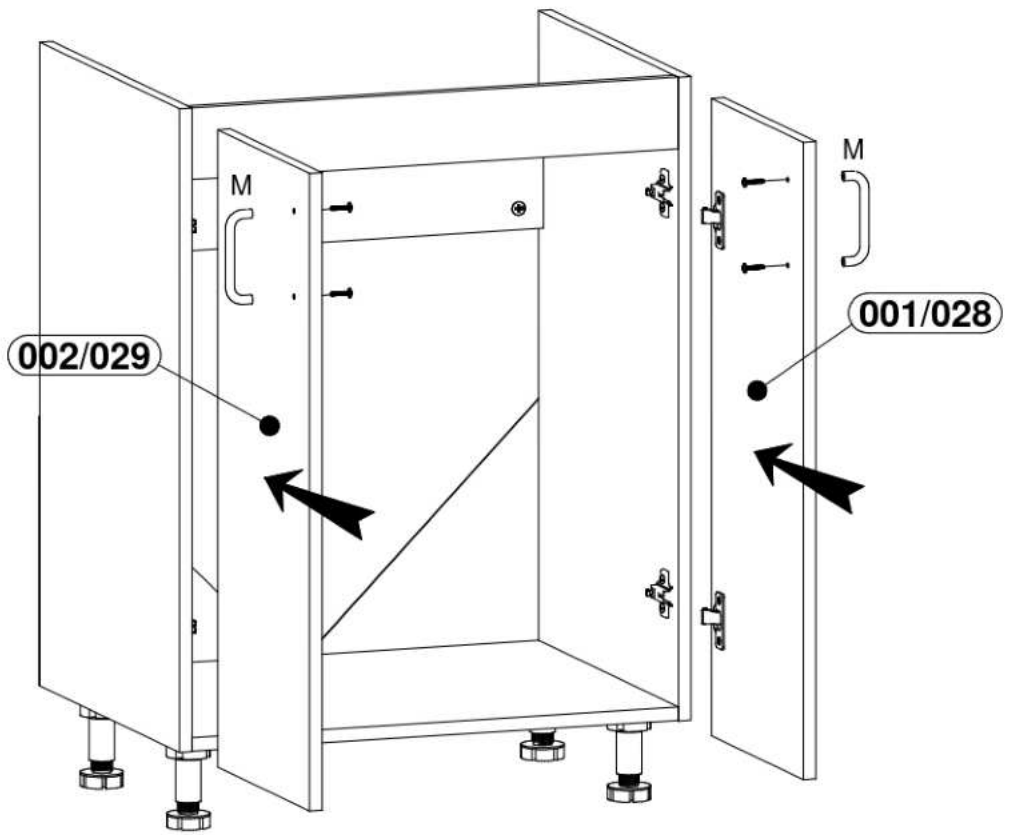
5



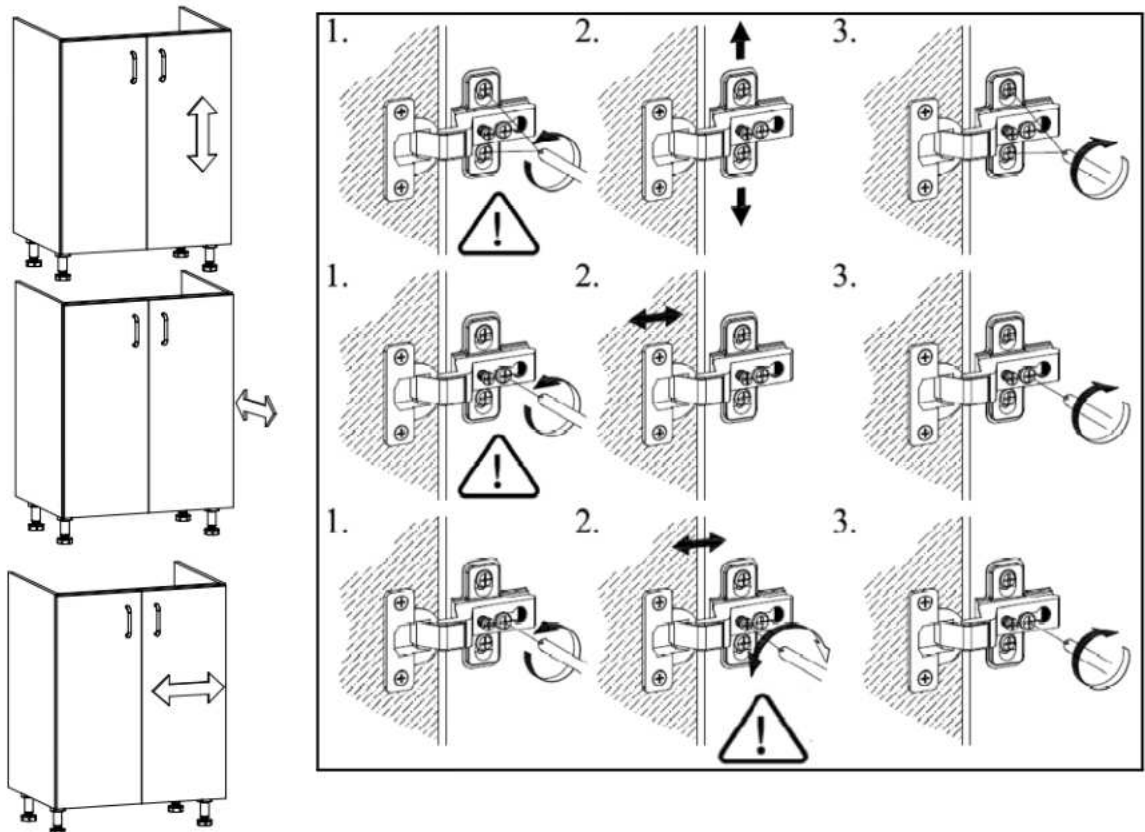
6

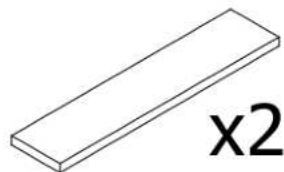
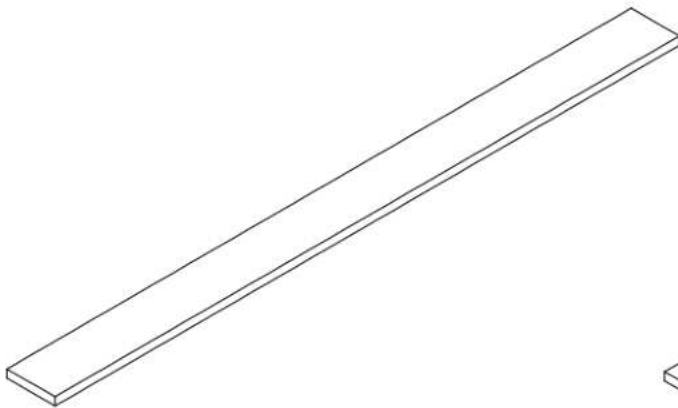
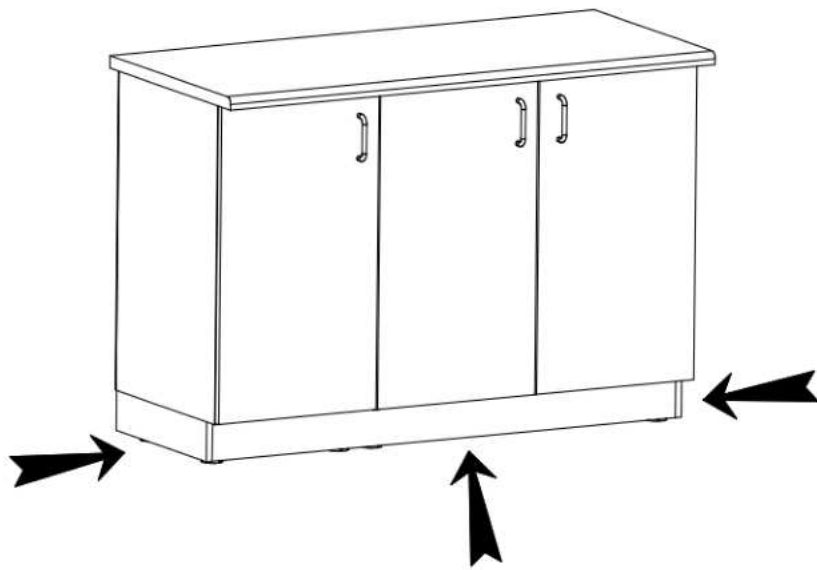


7

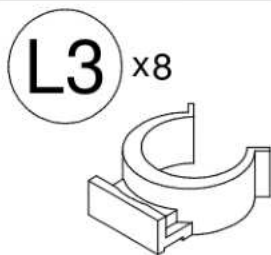
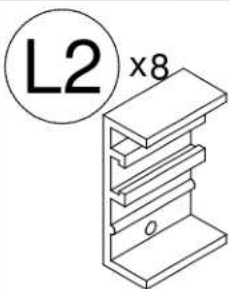


8



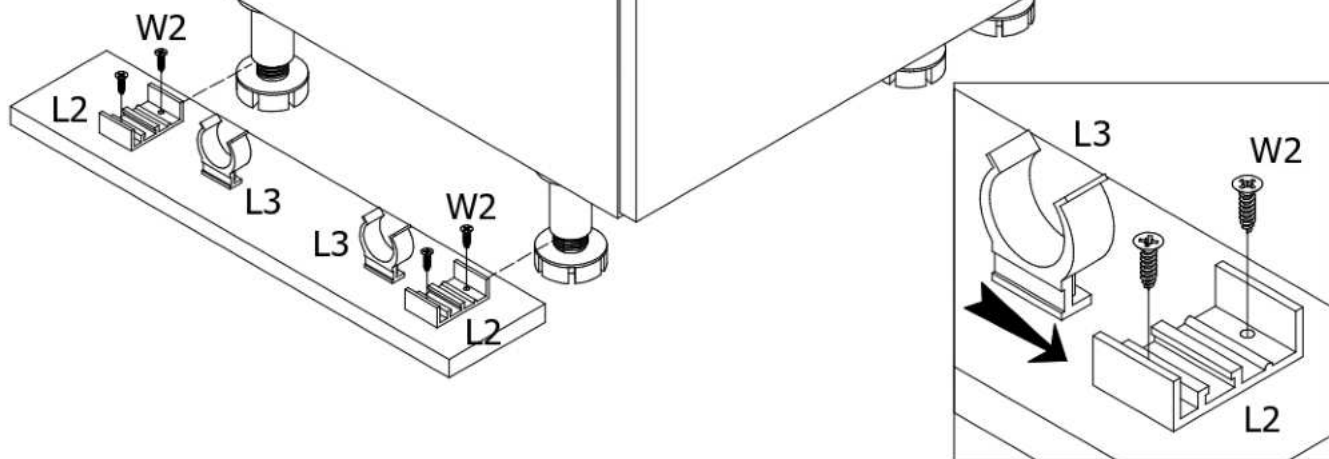


x2

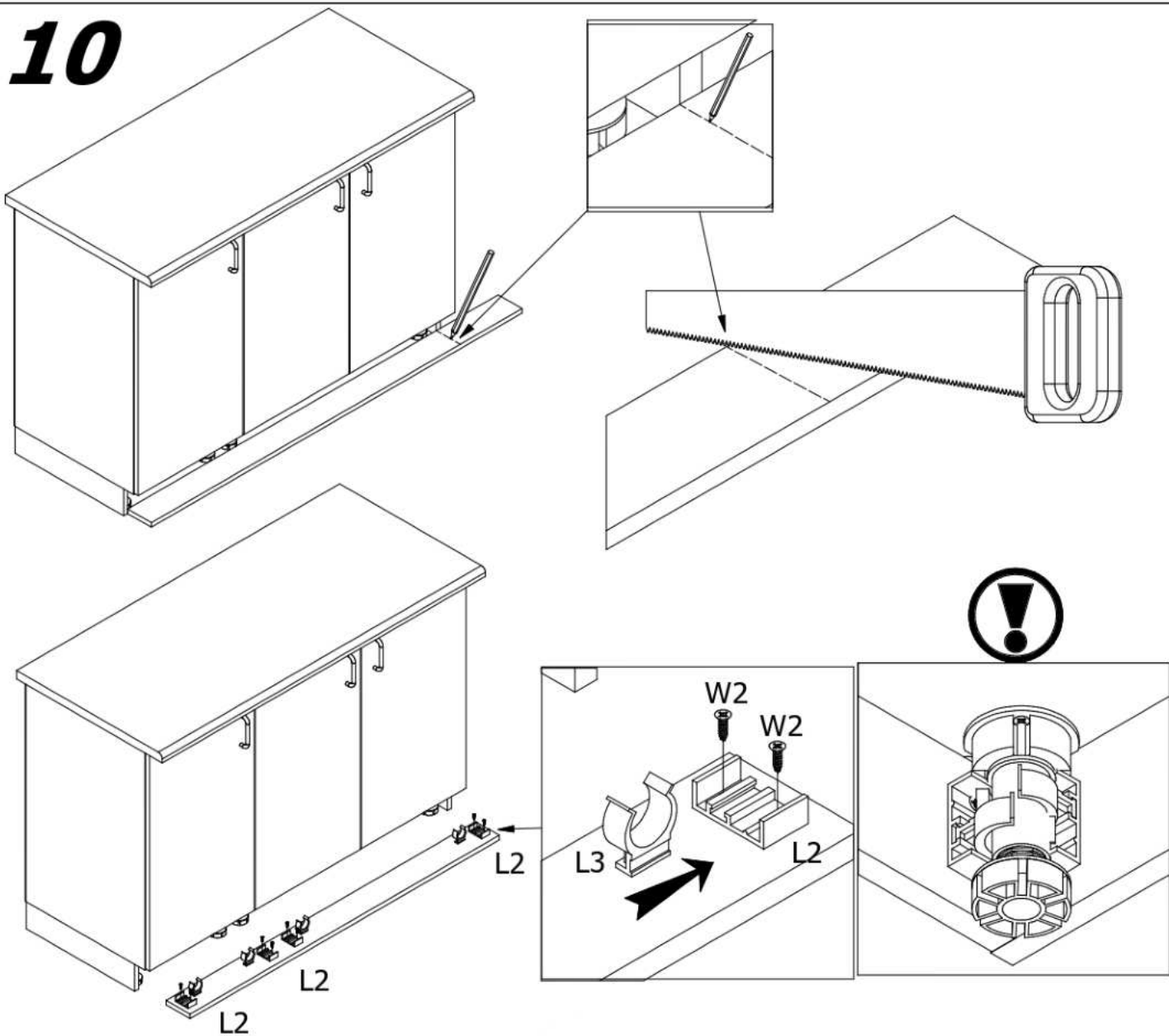


Ø3,5x16

9

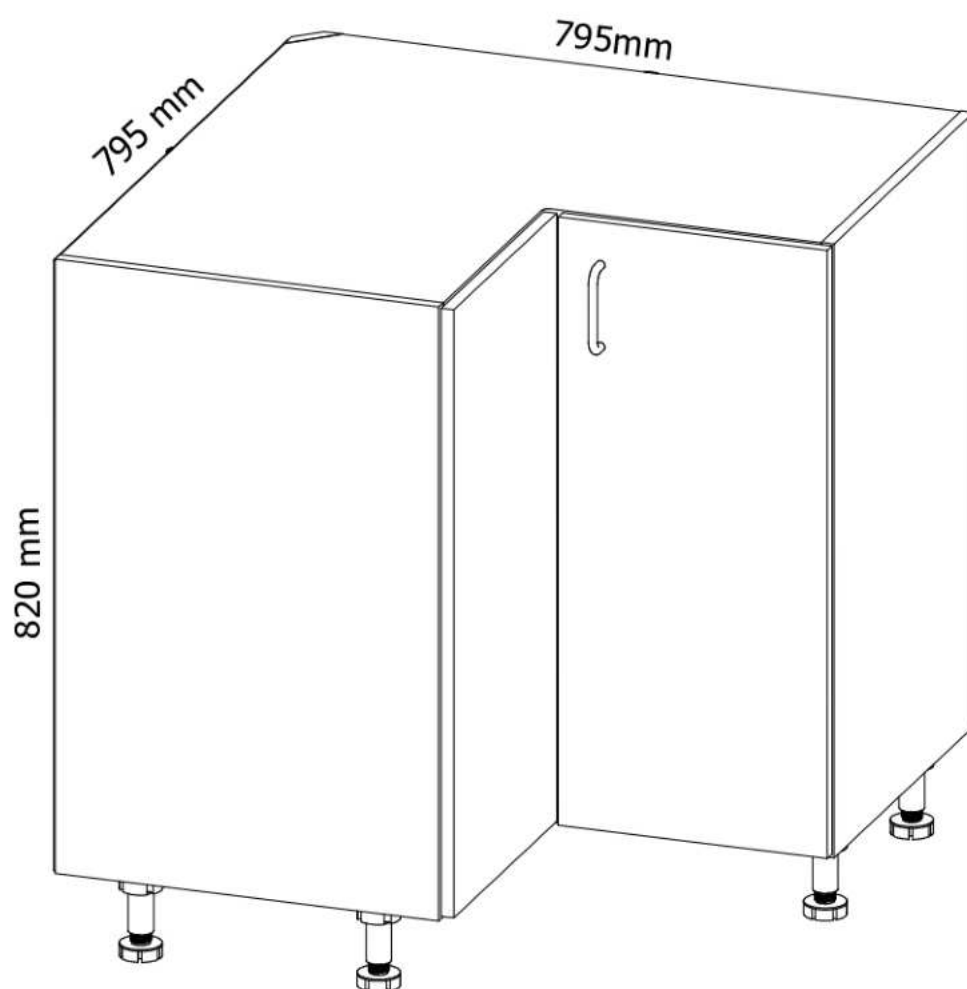


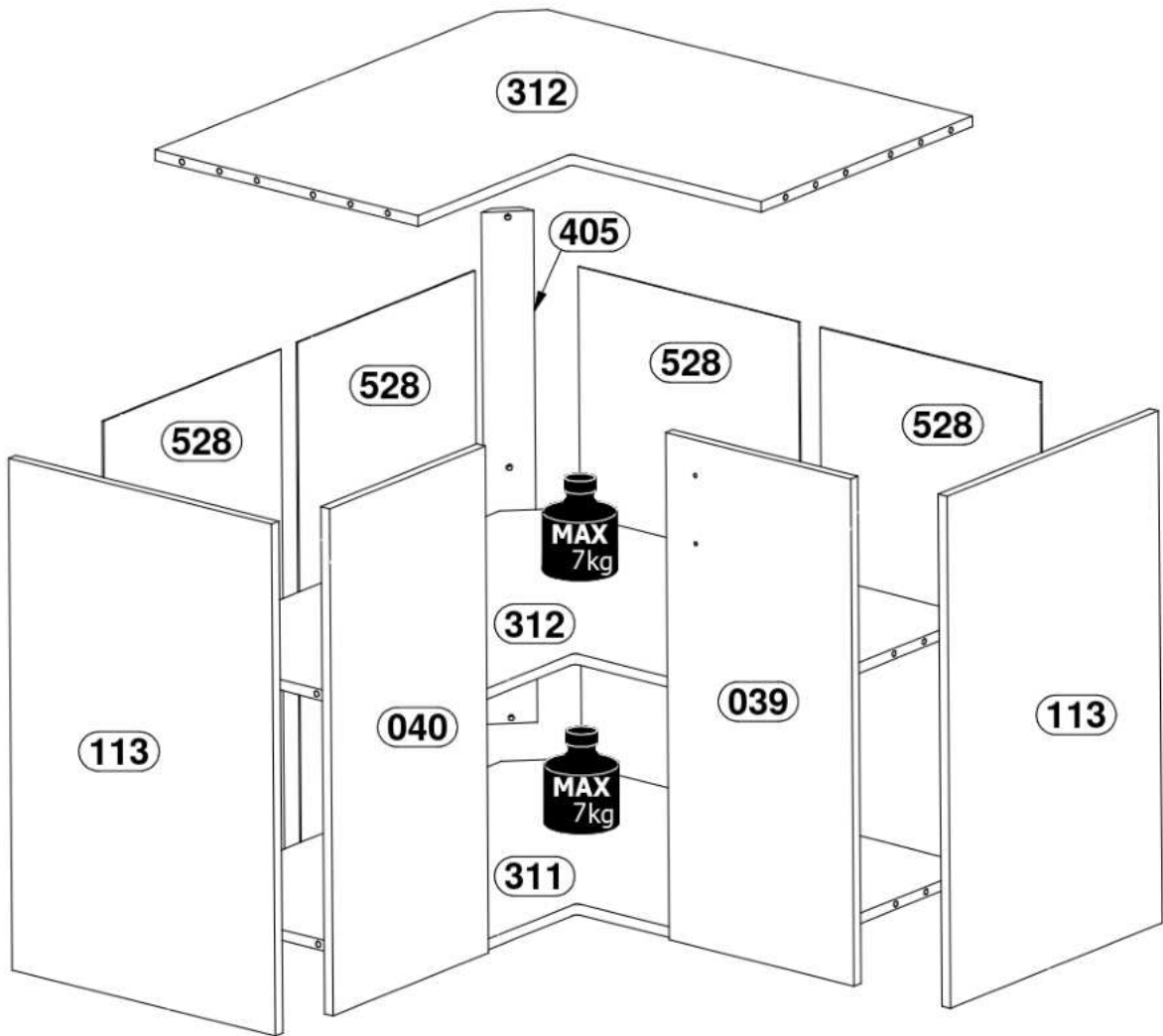
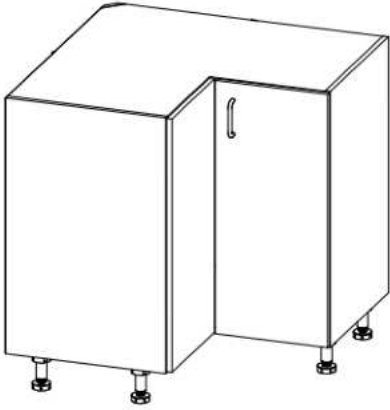
10






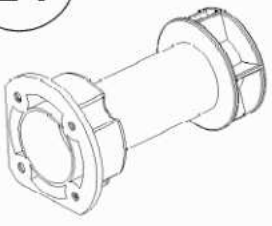
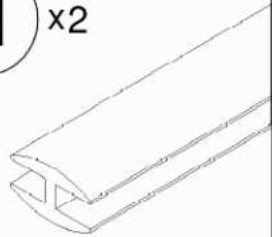




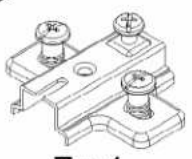



AURORA

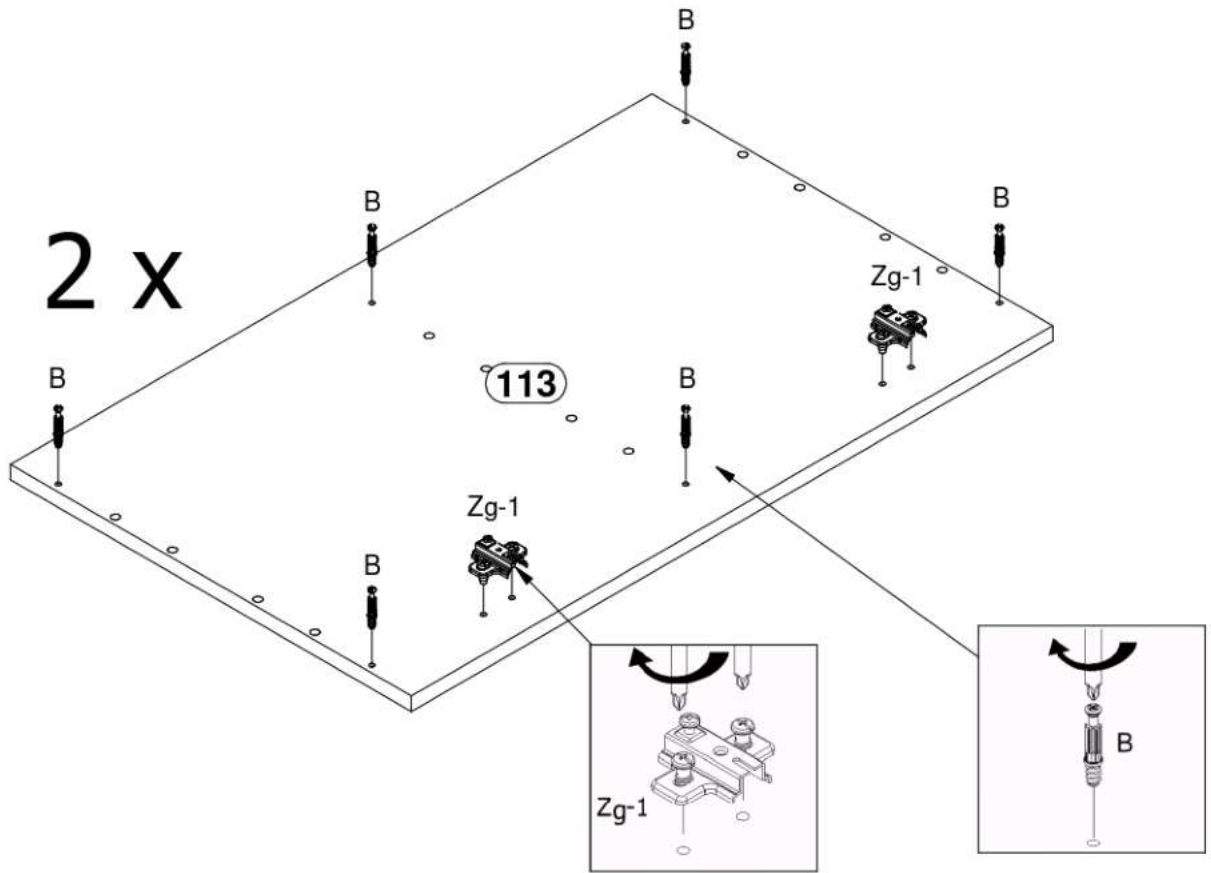
D90N



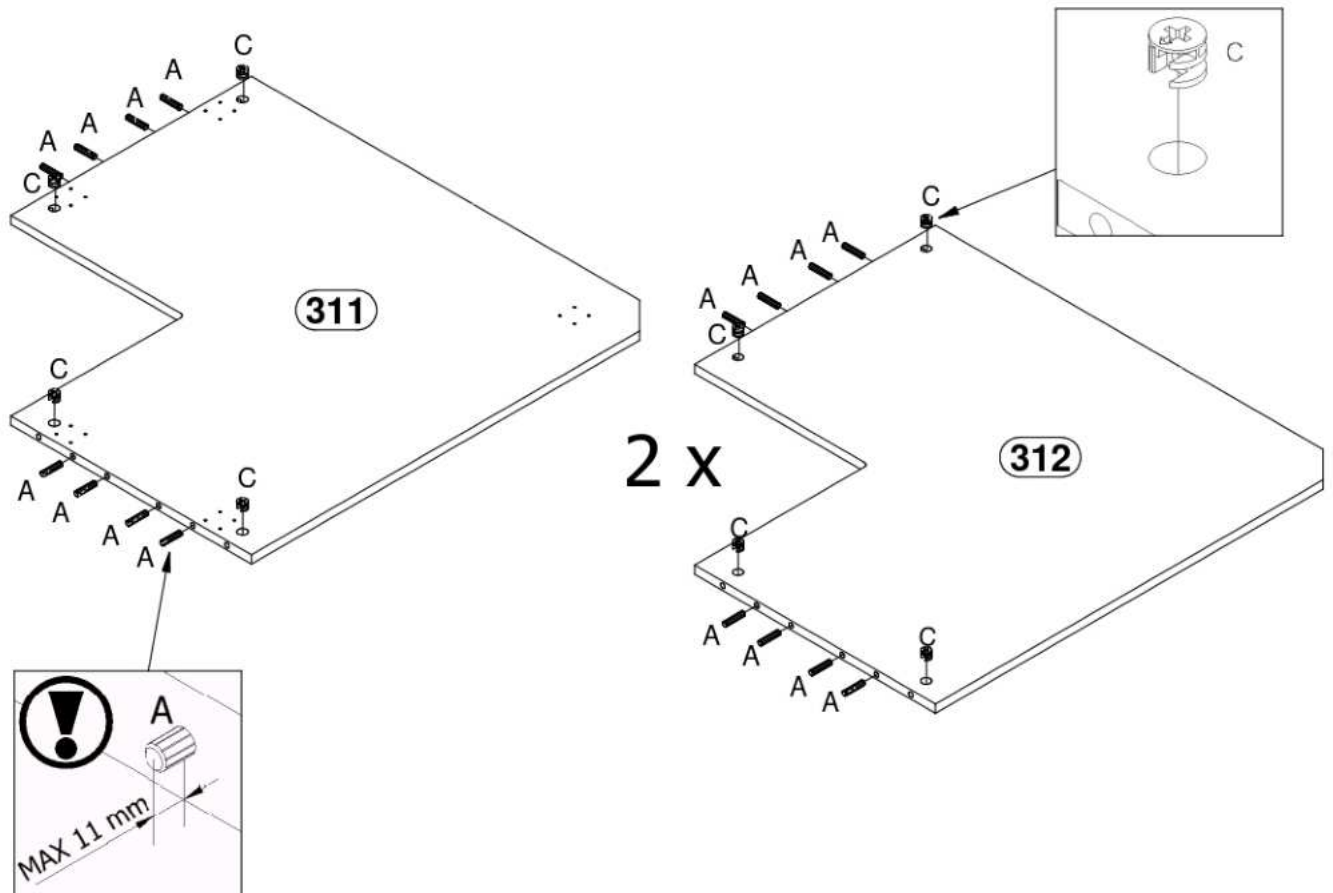


<p>A x24</p>  <p>Ø8x35mm</p>	<p>B x12</p> 	<p>C x12</p>  <p>Ø15x12mm</p>	<p>D x3</p>  <p>Ø6,4x50 mm</p>
<p>G x45</p> 	<p>L1 x5</p> 	<p>H x2</p>  <p>715 mm</p>	<p>M x1</p> 
<p>W2 x28</p>  <p>Ø3,5x16mm</p>	<p>Y x12</p>  <p>Ø18 mm</p>	<p>Y1 x3</p> 	
<p>Zg x4</p>  <p>Zg-1</p>  <p>Zg-2</p>			

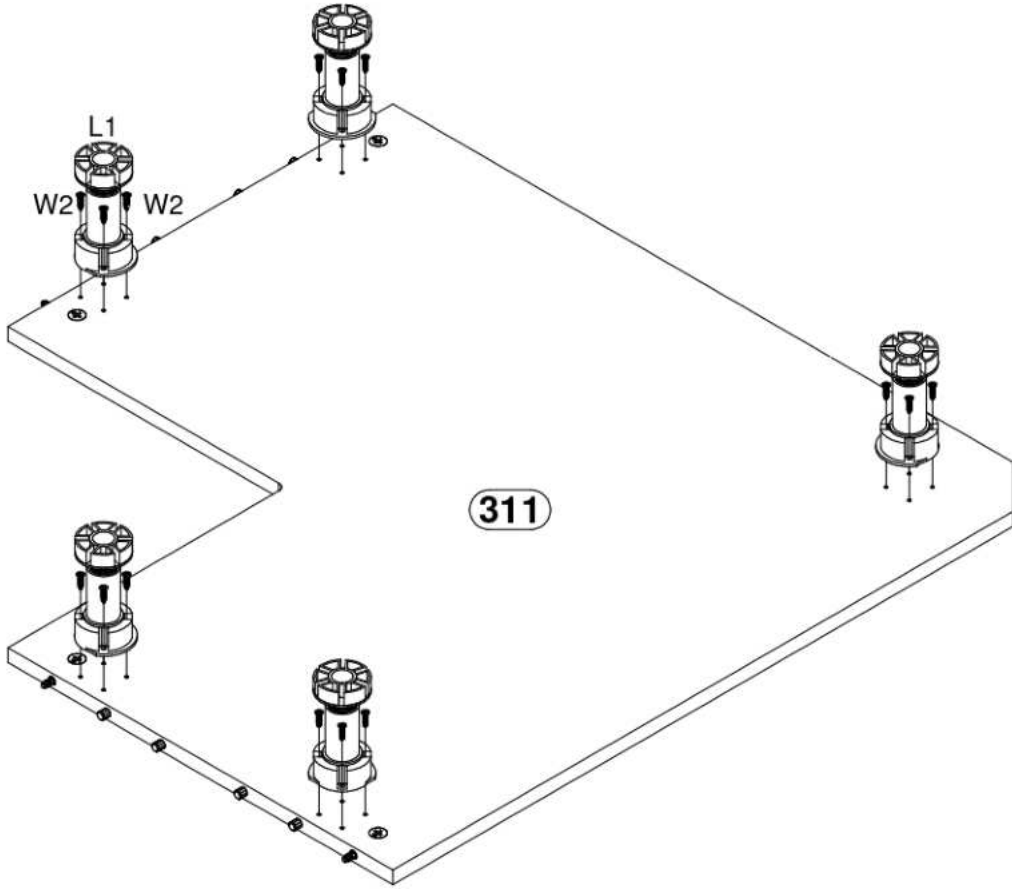
1



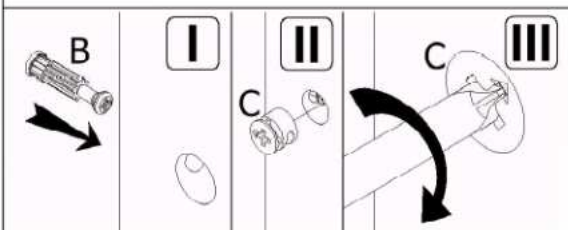
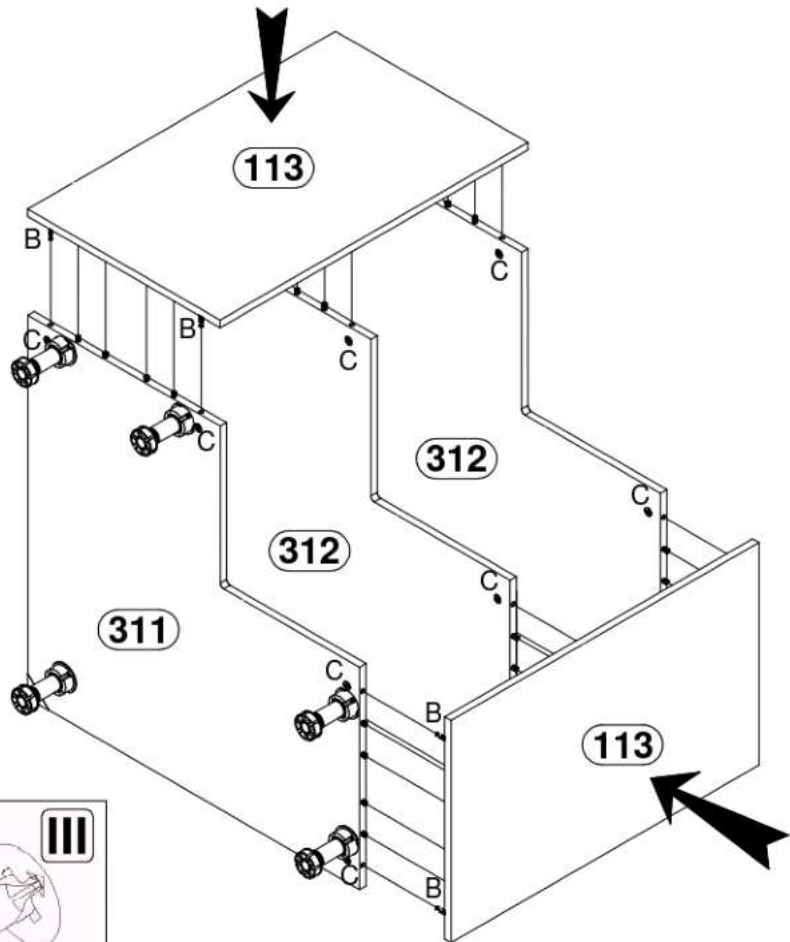
2



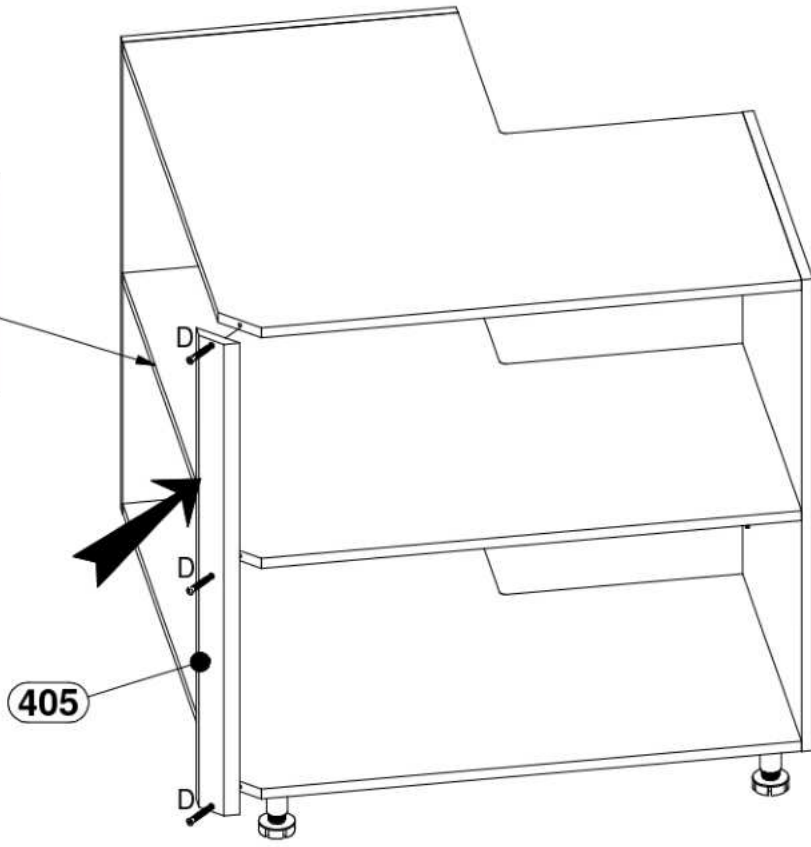
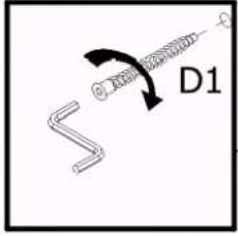
3



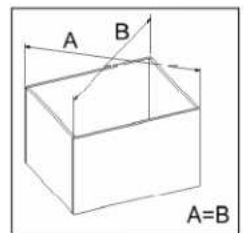
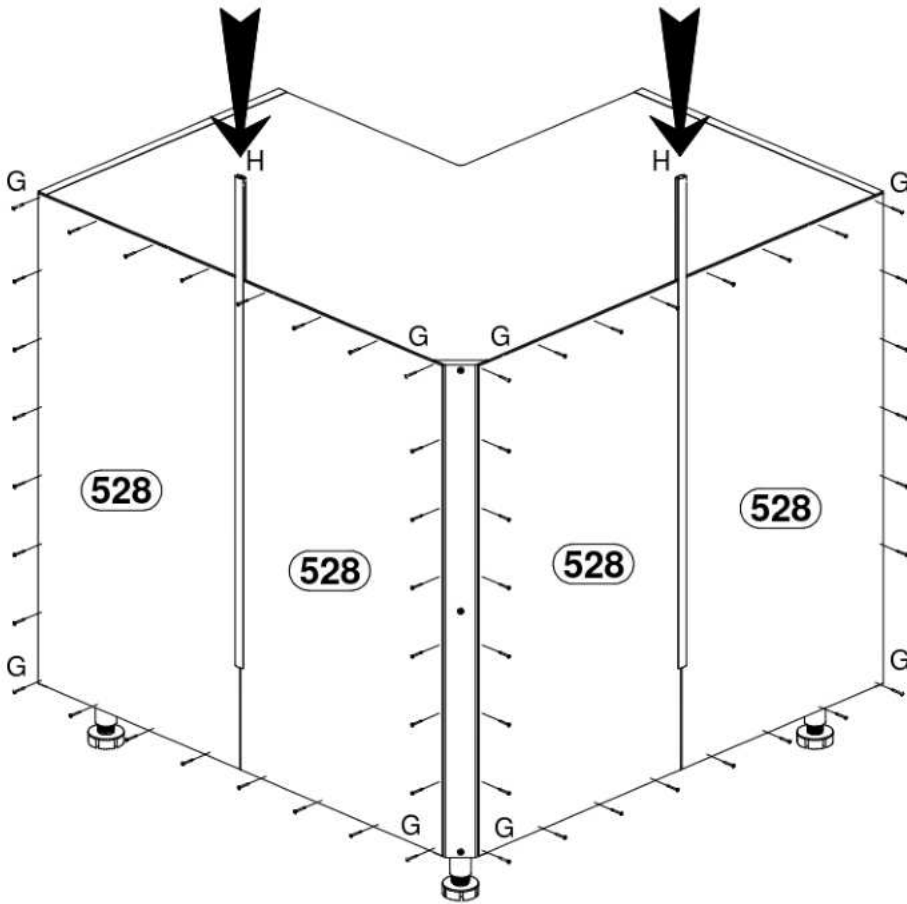
4



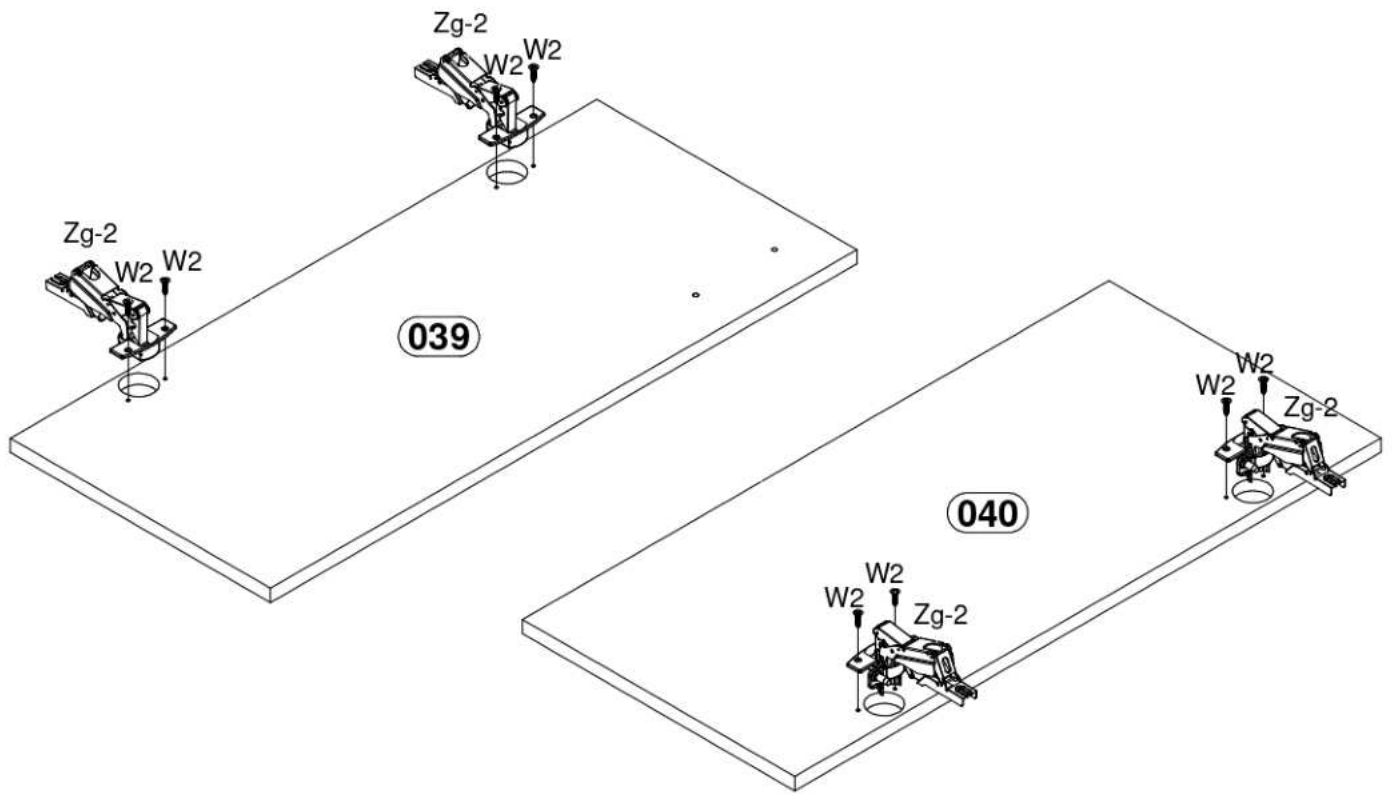
5



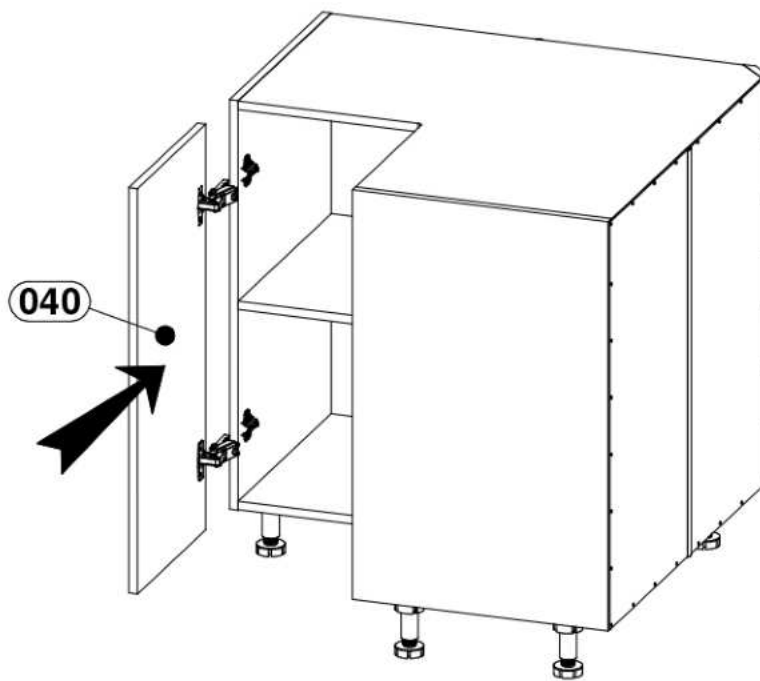
6



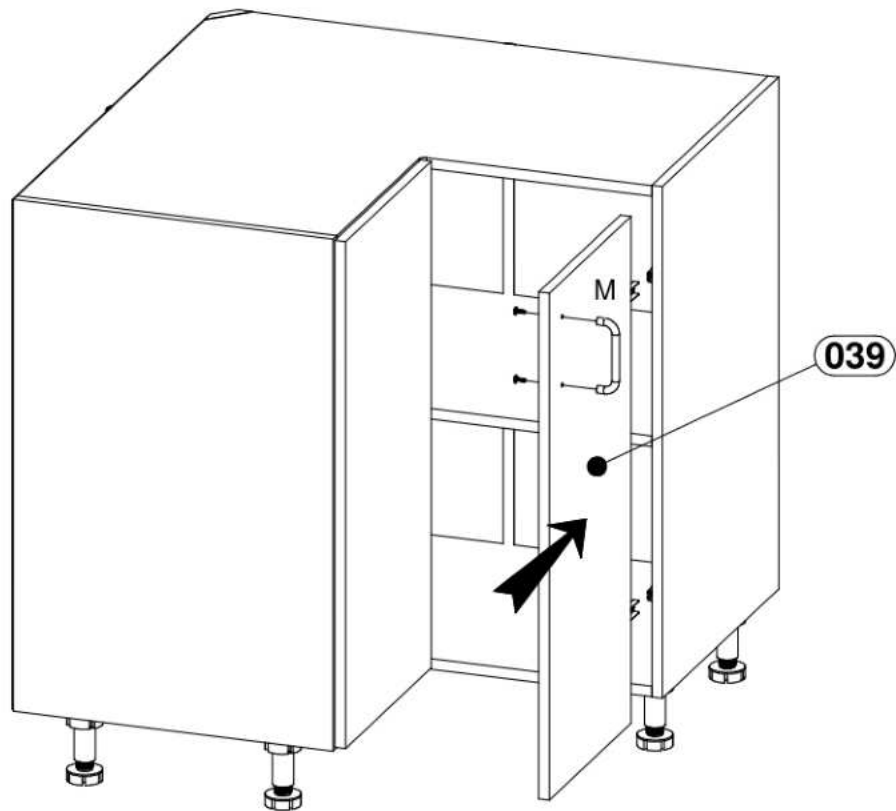
7



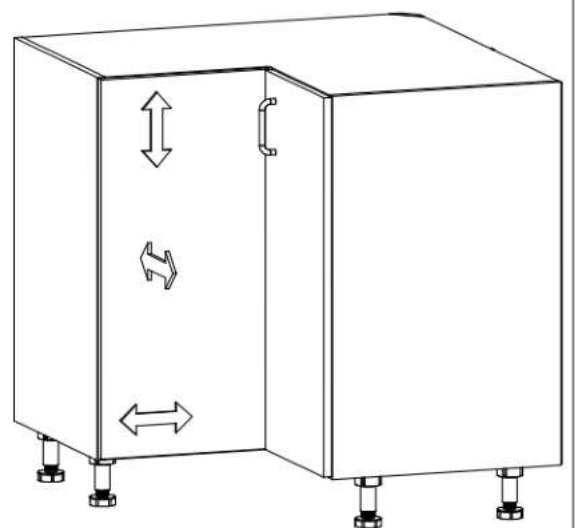
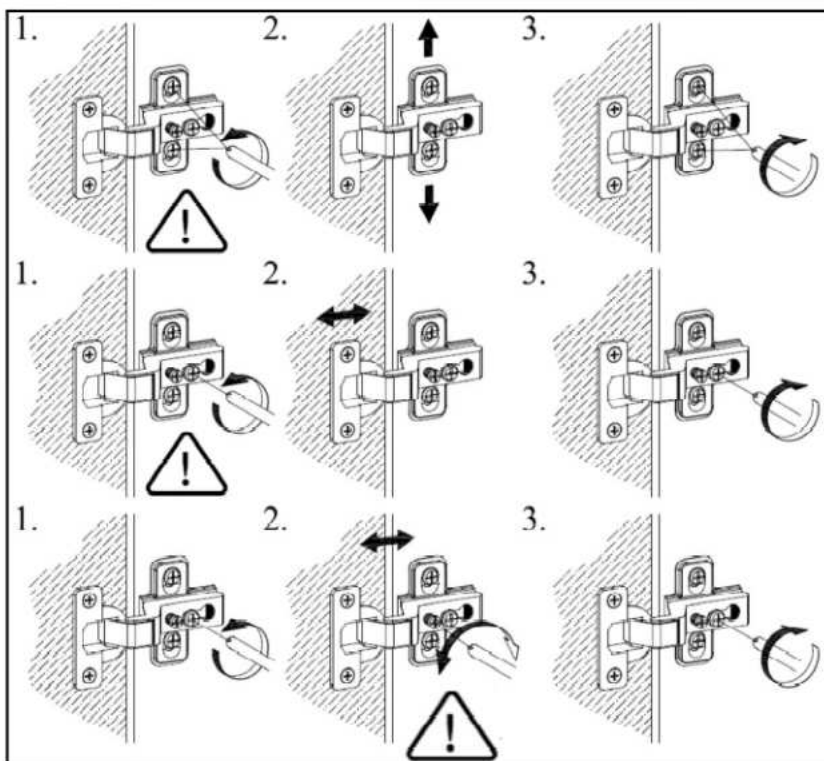
8

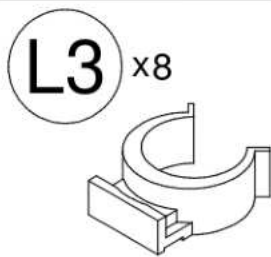
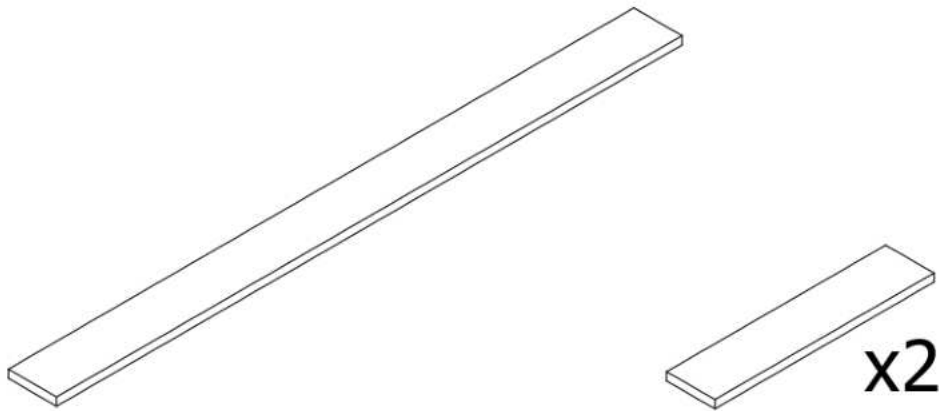
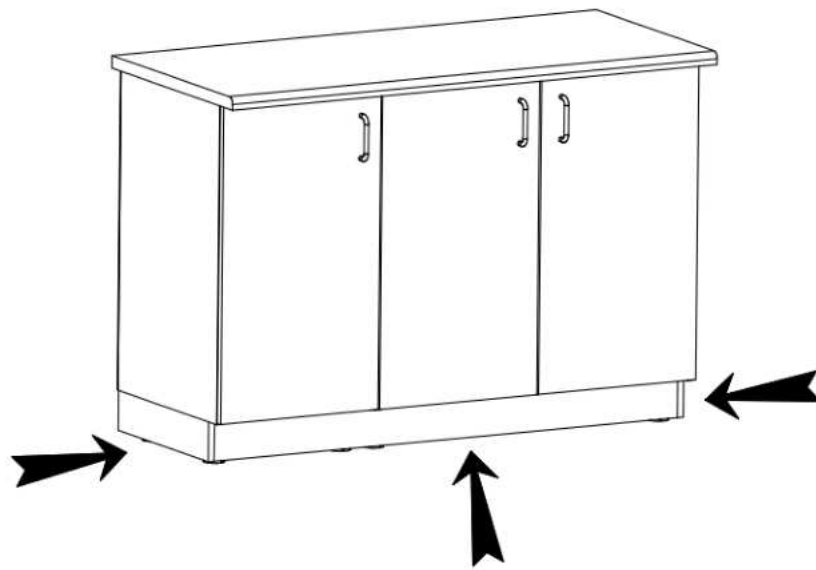


9



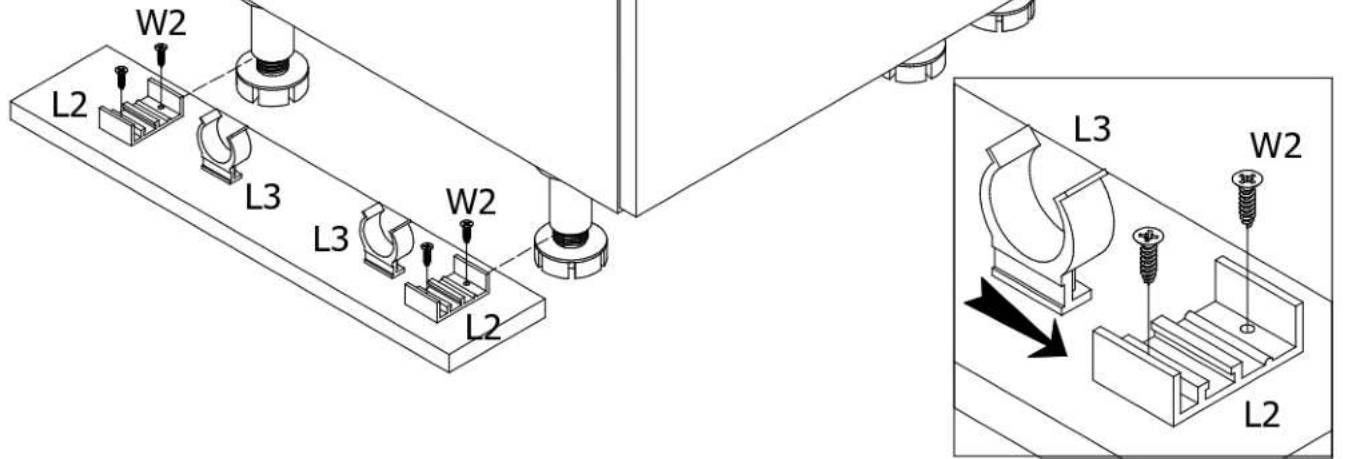
10



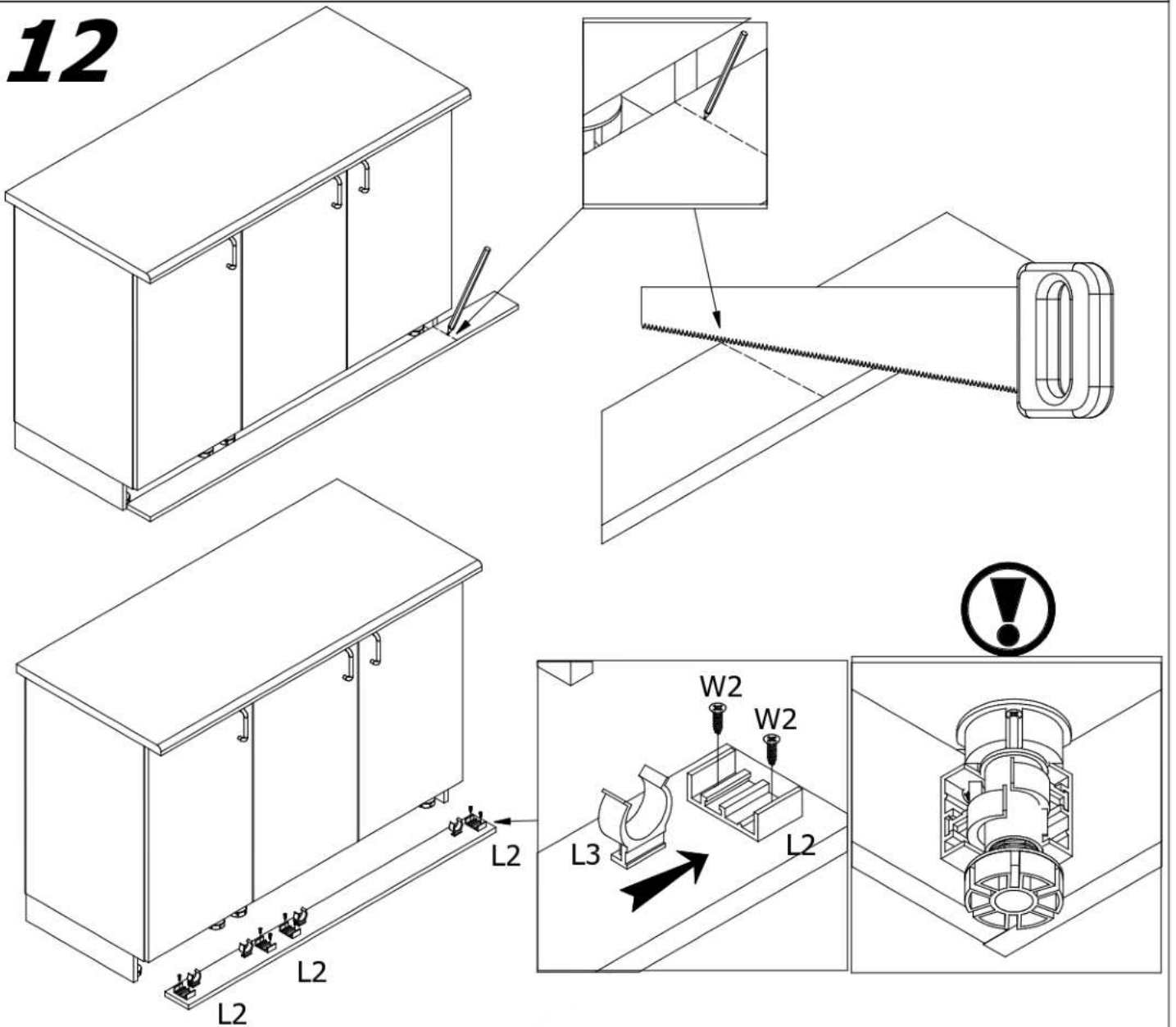


Ø3,5x16

11

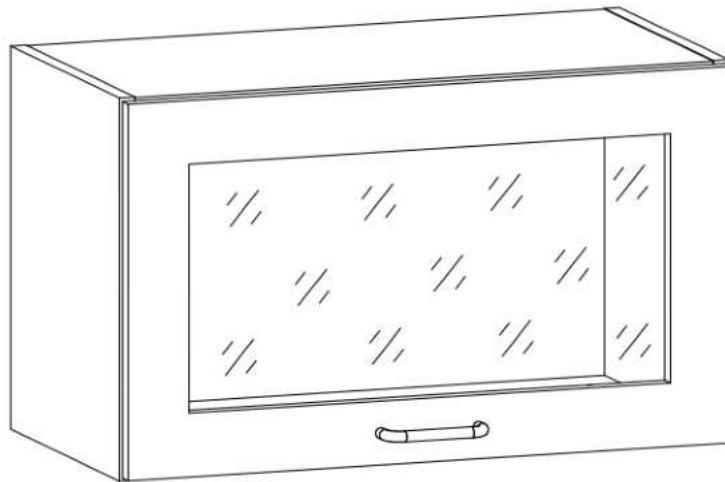
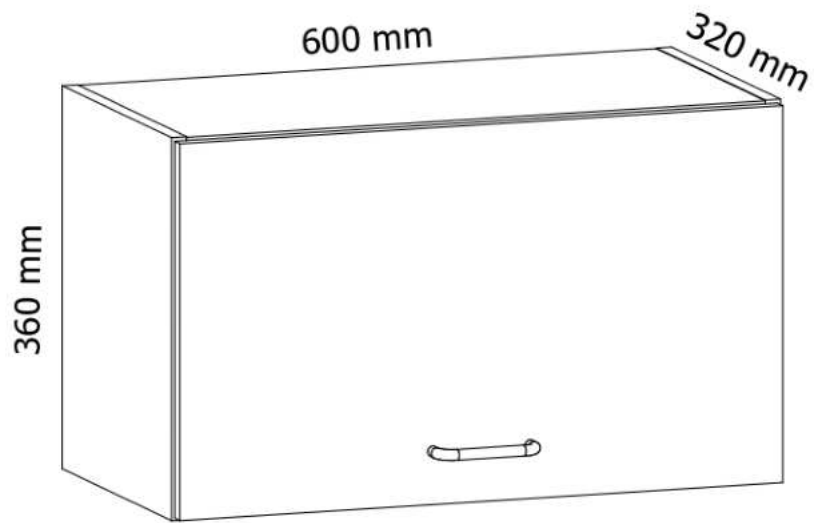


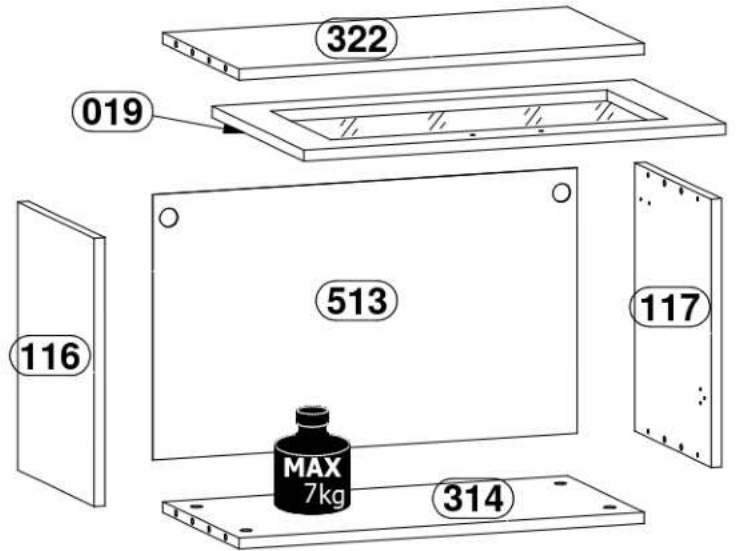
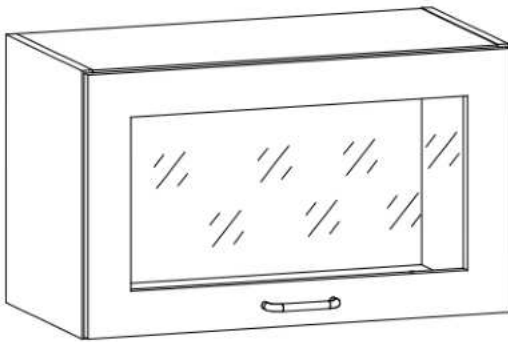
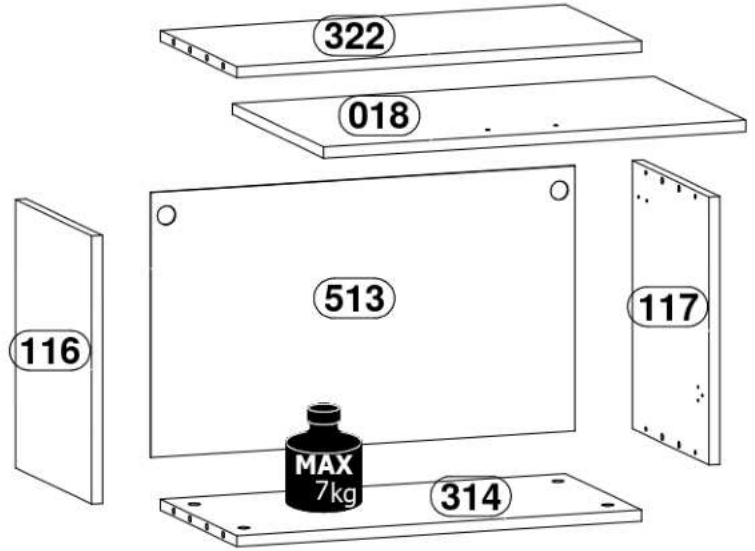
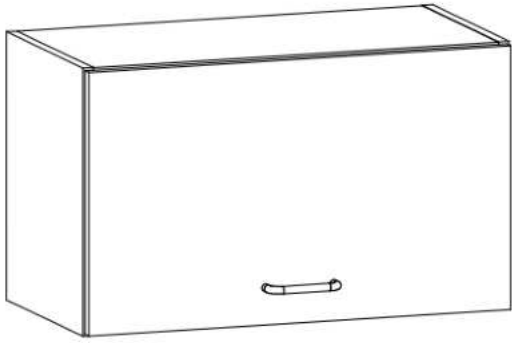
12







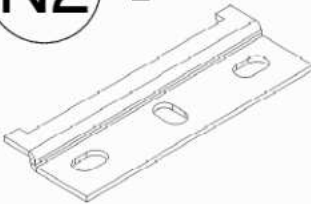
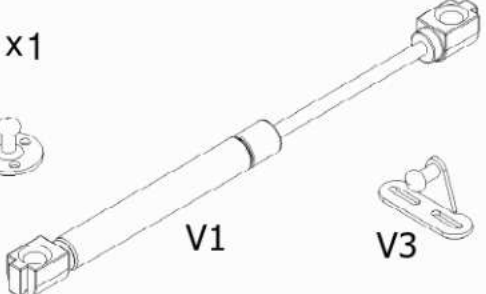


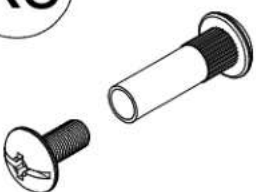

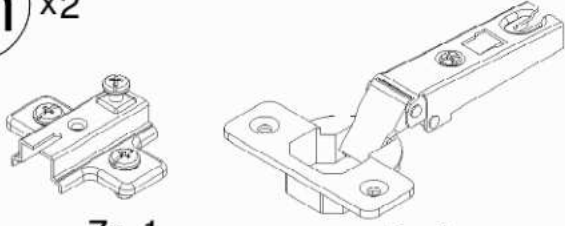


AURORA

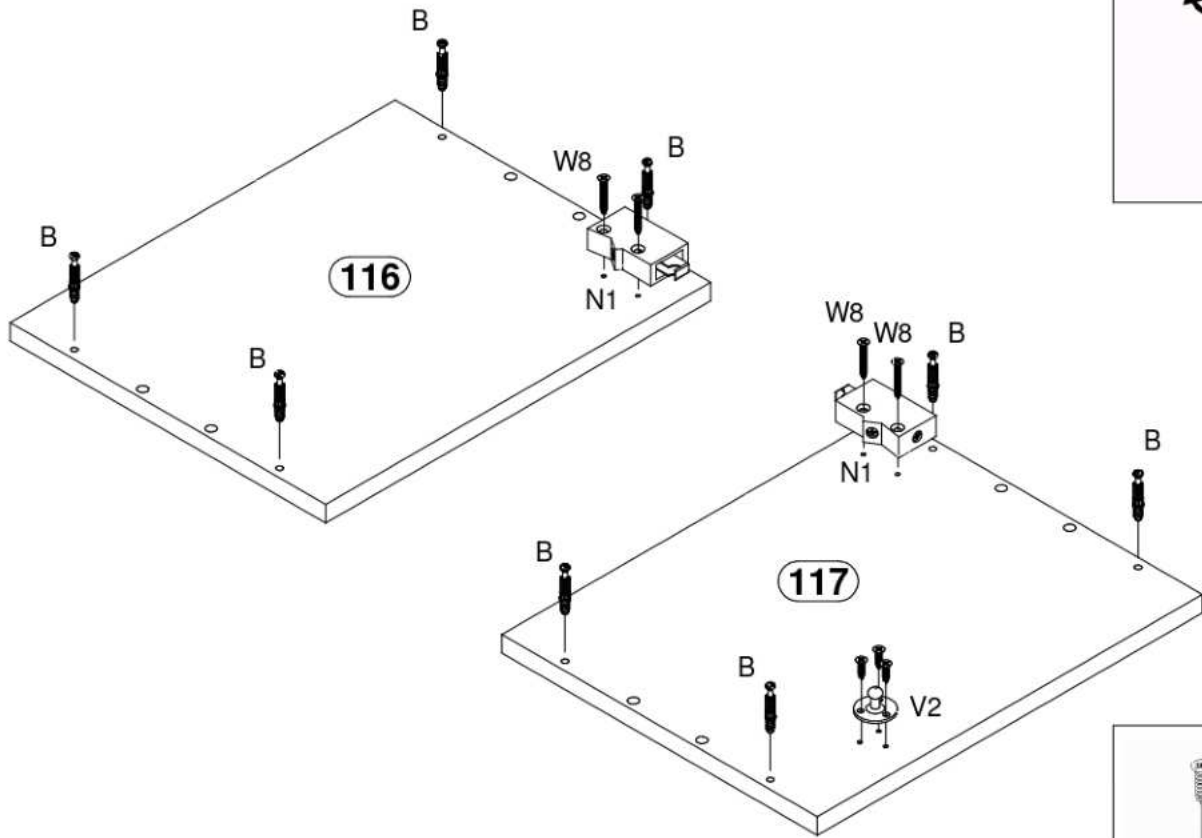
G60KN



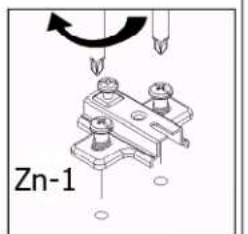
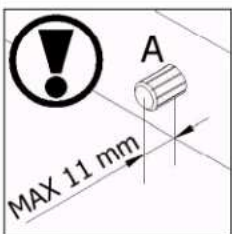
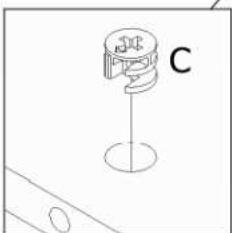
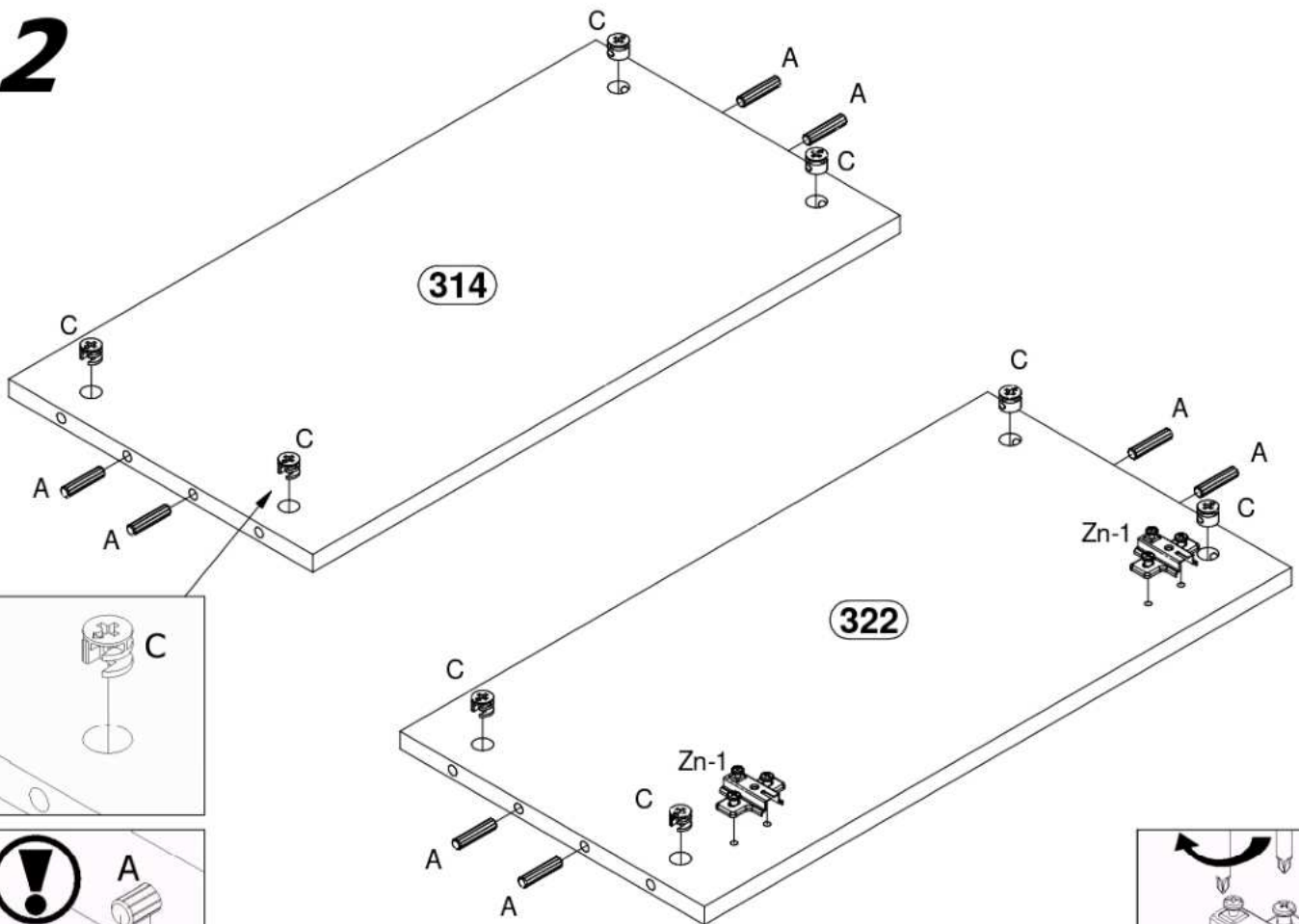


<p>A x8</p>  <p>Ø8x35mm</p>	<p>B x8</p> 	<p>C x8</p>  <p>Ø15x12mm</p>	<p>G x20</p> 
<p>M x1</p> 	<p>N1 x2</p> 	<p>N2 x2</p> 	
<p>V x1</p>  <p>V1</p> <p>V2</p> <p>V3</p>	<p>W2 x4</p>  <p>Ø3,5x16mm</p>	<p>W8 x4</p>  <p>Ø4x30mm</p>	
<p>X8 x2</p> 	<p>Y x8</p>  <p>Ø18 mm</p>	<p>Zn x2</p>  <p>Zn-1 Zn-2</p>	

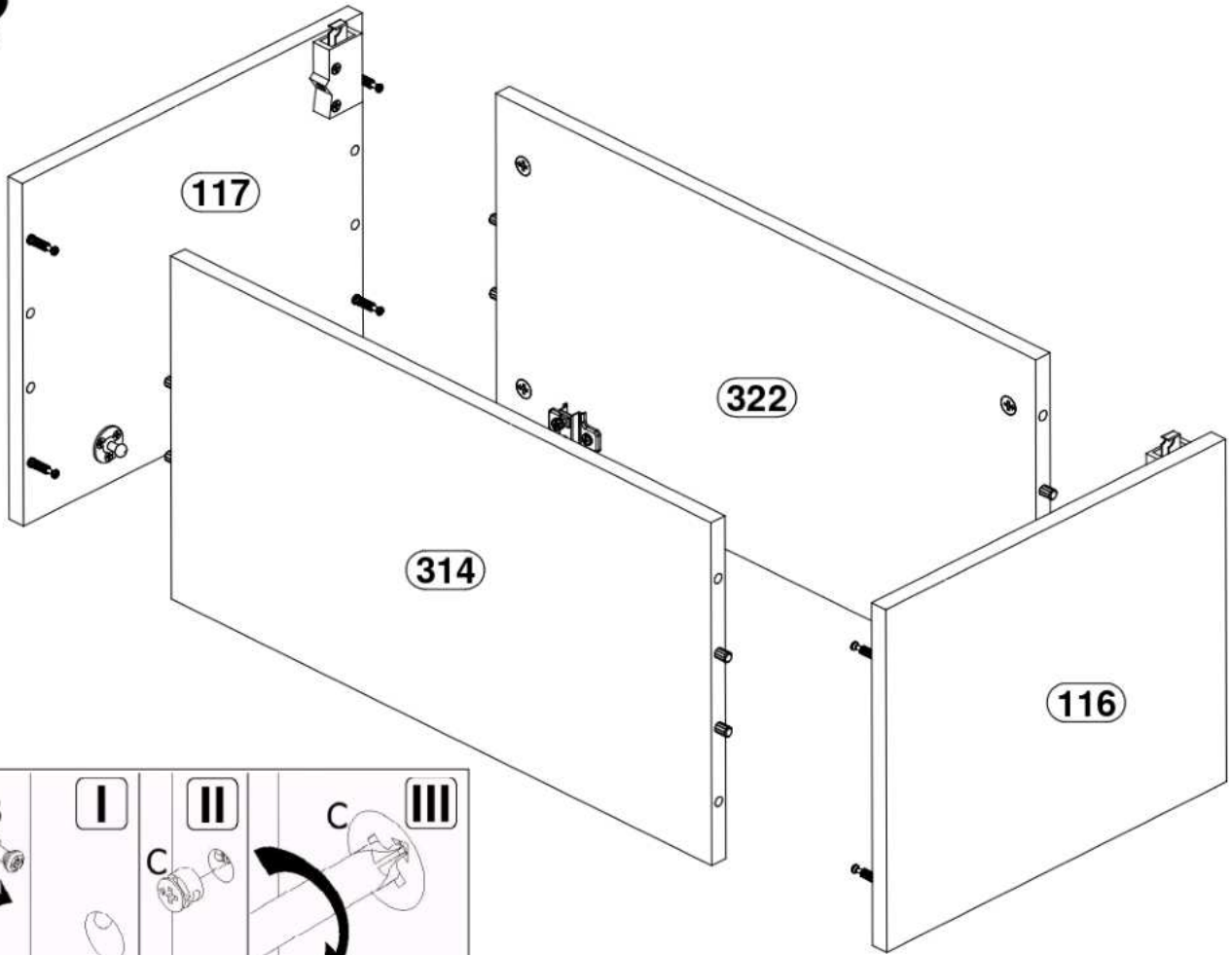
1



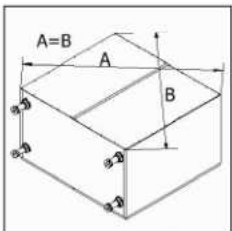
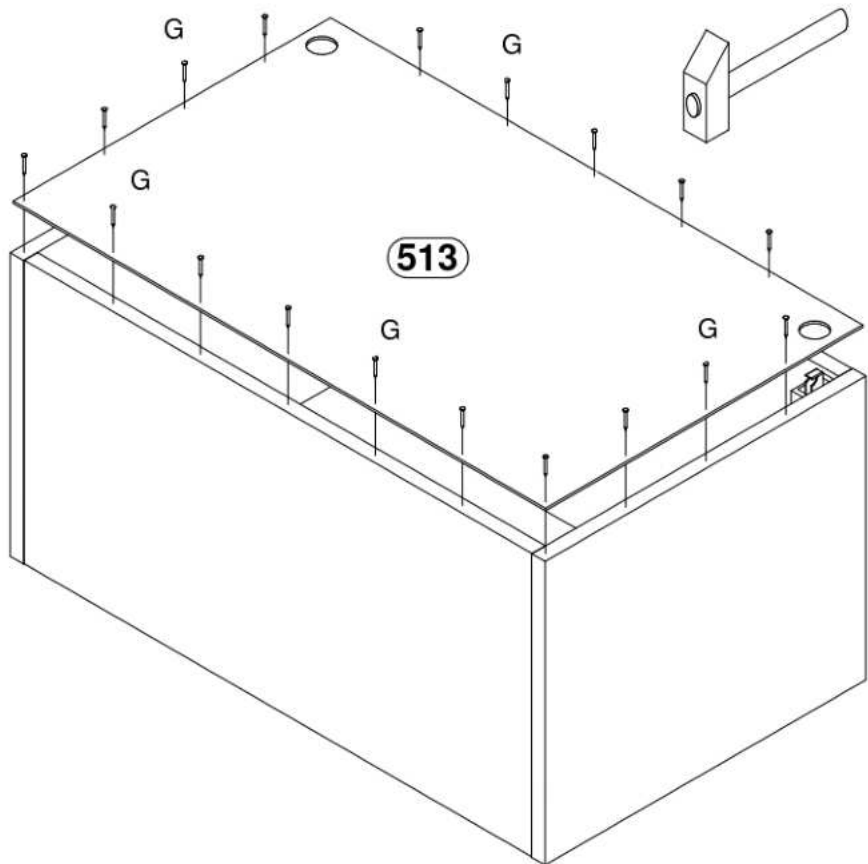
2



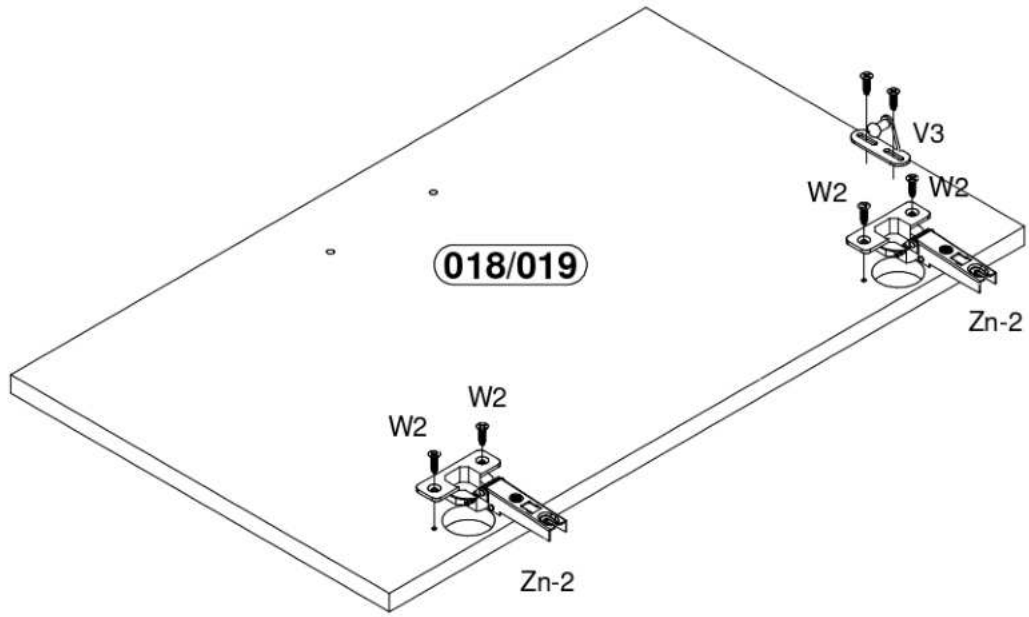
3



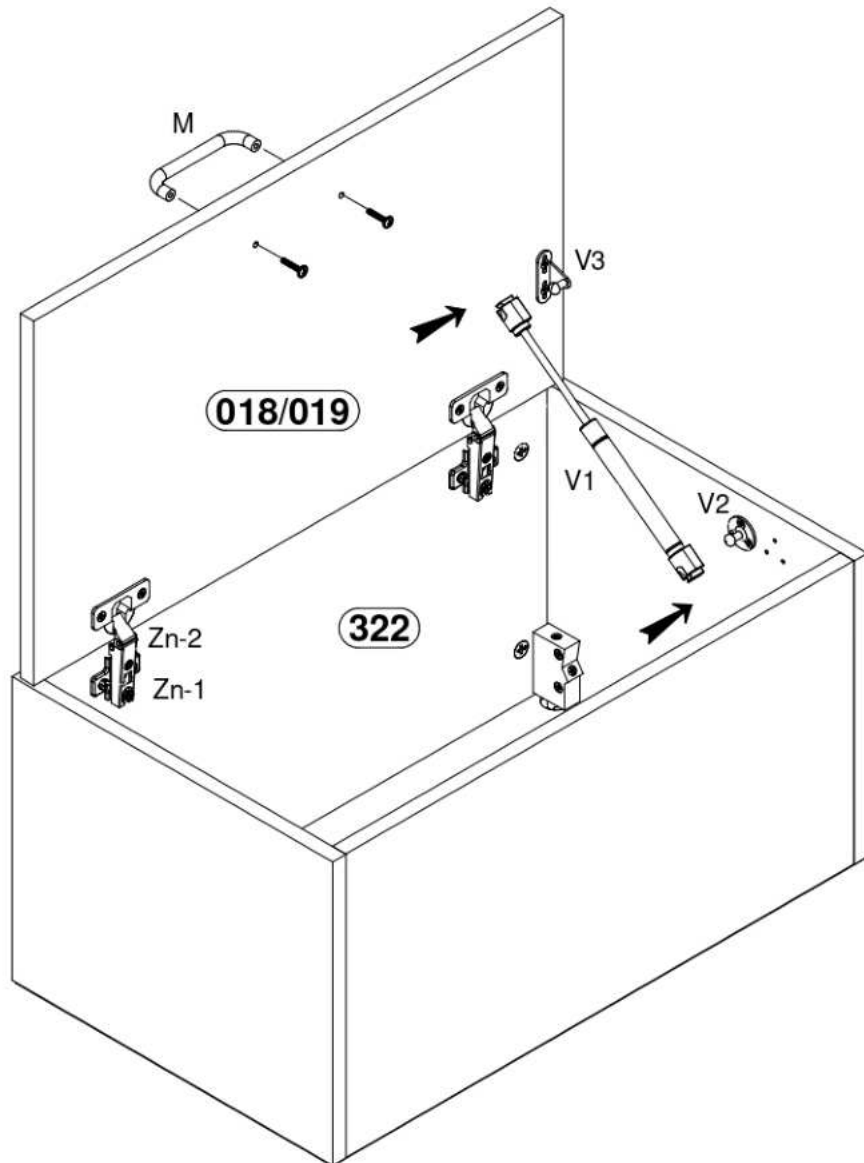
4



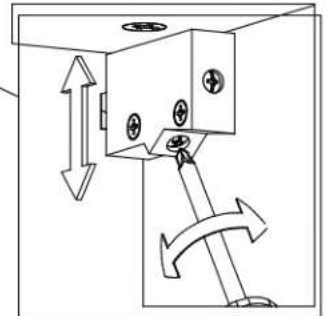
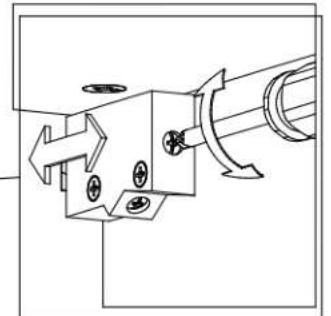
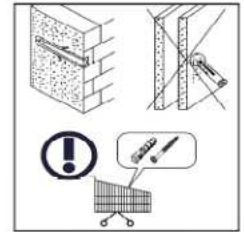
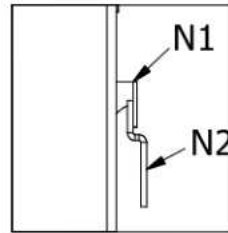
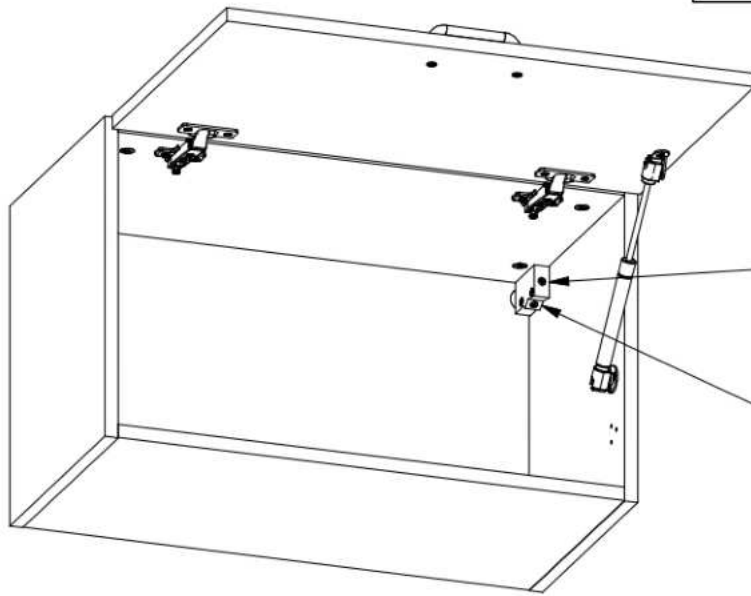
5



6



7



8

